

Dell™ OptiPlex™ 960 Εγχειρίδιο σέρβις



[Υπολογιστής mini tower](#)



[Επιτραπέζιος υπολογιστής](#)



[Μικρός υπολογιστής \(SFF\)](#)

[Επιστροφή στη σελίδα περιεχομένων](#)

Μπαταρία

Dell™ Optiplex™ 960 mini tower/επιτραπέζιο υπολογιστή/μικρό υπολογιστή (SFF) Εγχειρίδιο σέρβις

• [Αντικατάσταση της μπαταρίας](#)

Αντικατάσταση της μπαταρίας

ΠΡΟΣΟΧΗ: Προτού ξεκινήσετε κάποια από τις διαδικασίες που αναφέρονται στην παρούσα ενότητα, μελετήστε τις οδηγίες για την ασφάλεια που αποστέλλονται μαζί με τον υπολογιστή σας. Αν χρειάζεστε πρόσθετες πληροφορίες για τις καλύτερες πρακτικές ασφαλείας, ανατρέξτε στη σελίδα σχετικά με τη συμμόρφωση με τους κανονισμούς, στη διεύθυνση www.dell.com/regulatory_compliance.

ΕΙΔΟΠΟΙΗΣΗ: Για να αποφύγετε ζημιές από στατικό ηλεκτρισμό σε εξαρτήματα στο εσωτερικό του υπολογιστή σας, εκφορτίστε τον στατικό ηλεκτρισμό από το σώμα σας πριν αγγίξετε κάποιο τα ηλεκτρονικά εξαρτήματα του υπολογιστή. Για να το κάνετε αυτό, ακουμπήστε μια άβαφη μεταλλική επιφάνεια του πλαισίου του υπολογιστή.

Η μπαταρία σε σχήμα νομίσματος διατηρεί πληροφορίες διαμόρφωσης, ημερομηνίας και ώρας. Η μπαταρία μπορεί να διαρκέσει αρκετά χρόνια.

Μπορεί να χρειαστεί να επανατοποθετήσετε την μπαταρία εάν εμφανίζεται εσφαλμένη ημερομηνία ή ώρα κατά τη διάρκεια της διαδικασίας εκκίνησης με ένα μήνυμα του τύπου:

Δεν έχετε ρυθμίσει την ώρα - εκτελέστε το πρόγραμμα εγκατάστασης

ή

Μη έγκυρες πληροφορίες ρύθμισης παραμέτρων - εκτελέστε το πρόγραμμα εγκατάστασης

ή

Πατήστε το πλήκτρο F1 για να συνεχίσετε, το F2 για να εκτελέσετε το πρόγραμμα εγκατάστασης

Για να καθορίσετε εάν πρέπει να αντικατασταθεί η μπαταρία, εισαγάγετε εκ νέου την ημερομηνία και την ώρα στη ρύθμιση συστήματος και πραγματοποιήστε έξοδο από το πρόγραμμα για να αποθηκεύσετε τις πληροφορίες. Απενεργοποιήστε τον υπολογιστή σας και αποσυνδέστε τον από την πρίζα για μερικές ώρες. Στη συνέχεια, επανασυνδέστε τον, ενεργοποιήστε τον, και εισέλθετε στις ρυθμίσεις συστήματος (ανατρέξτε στον *Οδηγό τεχνολογίας της Dell™*). Εάν η ημερομηνία και η ώρα δεν είναι σωστές στις ρυθμίσεις συστήματος, αντικαταστήστε την μπαταρία.

Μπορείτε να χρησιμοποιήσετε τον υπολογιστή σας χωρίς μπαταρία. Ωστόσο, χωρίς μπαταρία, οι πληροφορίες ρύθμισης παραμέτρων θα διαγραφούν εάν απενεργοποιηθεί ο υπολογιστής ή αποσυνδεθεί από την πρίζα. Σε αυτήν την περίπτωση, πρέπει να μεταβείτε στις ρυθμίσεις του συστήματος (ανατρέξτε στον *Οδηγό τεχνολογίας της Dell™*) και να επαναφέρετε τις επιλογές ρύθμισης παραμέτρων.

ΠΡΟΣΟΧΗ: Μια καινούρια μπαταρία που δεν έχει εγκατασταθεί σωστά είναι πιθανό να εκραγεί. Αντικαταστήστε την μπαταρία μόνο με τον ίδιο ή αντίστοιχο τύπο μπαταρίας που συνιστάται από τον κατασκευαστή. Απορρίψτε τις χρησιμοποιημένες μπαταρίες σύμφωνα με τις οδηγίες του κατασκευαστή.

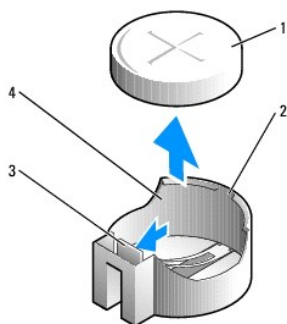
Για να αφαιρέσετε την μπαταρία:

1. Εάν δεν το έχετε ήδη κάνει, δημιουργήστε ένα αντίγραφο των πληροφοριών ρύθμισης παραμέτρων, που βρίσκονται στις ρυθμίσεις συστήματος.
2. Εκτελέστε τη διαδικασία [Πριν από τις εργασίες στον υπολογιστή σας](#).
3. Αφαιρέστε το κάλυμμα του υπολογιστή.
4. Εντοπίστε την υποδοχή της μπαταρίας.

ΕΙΔΟΠΟΙΗΣΗ: Αν ανασηκώσετε την μπαταρία από την υποδοχή της με ένα αμβλύ αντικείμενο, προσέξτε να μην αγγίξετε την κάρτα συστήματος με το αντικείμενο. Βεβαιωθείτε ότι έχετε εισαγάγει το αντικείμενο μεταξύ της μπαταρίας και της υποδοχής πριν επιχειρήσετε να την ανασηκώσετε. Διαφορετικά, ενδέχεται να καταστρέψετε την κάρτα συστήματος, ανασηκώνοντας την υποδοχή ή σπάζοντας τα ίχνη του κυκλώματος πάνω στην κάρτα συστήματος.

ΕΙΔΟΠΟΙΗΣΗ: Για να αποφύγετε την οποιαδήποτε ζημιά στην την επαφή της μπαταρίας, πρέπει να κρατάτε σταθερά τις επαφές κατά την τοποθέτηση ή την αφαίρεση της μπαταρίας.

5. Αφαιρέστε τη μπαταρία του συστήματος.
 - a. Κρατήστε την επαφή της μπαταρίας ακίνητη, πιέζοντας προς τα κάτω με δύναμη στη θετική πλευρά της επαφής.
 - b. Ενώ στηρίζετε στην επαφή της μπαταρίας, ωθήστε την μπαταρία μακριά από τη θετική πλευρά της επαφής και κατόπιν ανασηκώστε την με το εργαλείο έτσι ώστε να βγει από τις γλωττίδες συγκράτησης που υπάρχουν στην αρνητική πλευρά της επαφής.



1	μπαταρία συστήματος	2	θετική πλευρά της επαφής της μπαταρίας
3	γλωττίδα υποδοχής μπαταρίας	4	υποδοχή μπαταρίας

6. Τοποθετήστε τη νέα μπαταρία.
 - a. Κρατήστε την επαφή της μπαταρίας ακίνητη, πιέζοντας προς τα κάτω με δύναμη στη θετική πλευρά της επαφής.
 - b. Κρατήστε την μπαταρία με το θετικό πόλο («+») στραμμένο προς τα επάνω και κατόπιν σύρτε την κάτω από τις γλωττίδες συγκράτησης που βρίσκονται στη θετική πλευρά της επαφής.
 - c. Πιέστε την μπαταρία ίσια προς τα κάτω, μέσα στην επαφή, μέχρι να «κουμπώσει» στη θέση της.
7. Εκτελέστε τη διαδικασία [Εργασία στον υπολογιστή σας](#).
8. Μεταβείτε στις ρυθμίσεις συστήματος (ανατρέξτε στον *Οδηγό τεχνολογίας της Dell™*) και επαναφέρετε τις ρυθμίσεις που γράψατε στο [βήμα 1](#).
9. Απορρίψτε την παλιά μπαταρία όπως περιγράφεται στις πληροφορίες ασφαλείας που συνοδεύουν τον υπολογιστή σας.

[Επιστροφή στη σελίδα περιεχομένων](#)

[Επιστροφή στη σελίδα περιεχομένων](#)

Επικοινωνία με την Dell

Dell™ Optiplex™ 960 mini tower/επιτραπέζιο υπολογιστή/μικρό υπολογιστή (SFF) Εγχειρίδιο σέρβις

Για να επικοινωνήσετε με την Dell σχετικά με πωλήσεις, τεχνική υποστήριξη ή θέματα εξυπηρέτησης πελατών:

1. Επισκεφτείτε τον ιστοχώρο support.dell.com.
2. Επιλέξτε τη χώρα ή την περιοχή σας στο αναπτυσσόμενο μενού **Choose a Country/Region** (Επιλογή χώρας/περιοχής) στο κάτω μέρος της σελίδας.
3. Κάντε κλικ στην επιλογή **Contact Us** (Επικοινωνία) στην αριστερή πλευρά της σελίδας.
4. Επιλέξτε την κατάλληλη υπηρεσία ή τον κατάλληλο σύνδεσμο υποστήριξης με βάση τις ανάγκες σας.
5. Επιλέξτε τη μέθοδο που σας εξυπηρετεί για να επικοινωνήσετε με την Dell.

[Επιστροφή στη σελίδα περιεχομένων](#)

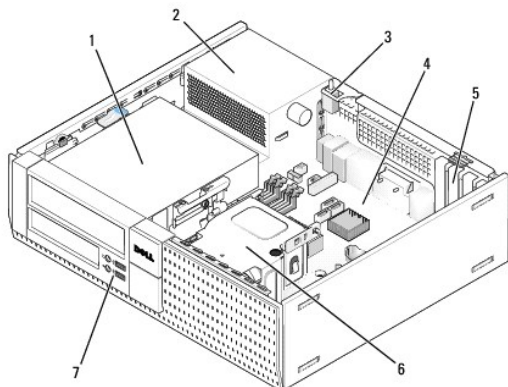
[Επιστροφή στη σελίδα περιεχομένων](#)

Επιτραπέζιος υπολογιστής

Dell™ Optiplex™ 960 mini tower/επιτραπέζιο υπολογιστή/μικρό υπολογιστή (SFF) Εγχειρίδιο σέρβις

● [Εσωτερική όψη του υπολογιστή σας](#)

Εσωτερική όψη του υπολογιστή σας



1	φατνία μονάδων (συσκευή ανάγνωσης καρτών μέσω, μονάδα δισκέτας, μονάδα οπτικού δίσκου, μονάδες σκληρού δίσκου)	2	τροφοδοτικό
3	πιεζόμενος διακόπτης πλαισίου	4	κάρτα συστήματος
5	υποδοχές καρτών	6	διάταξη ψύκτρας
7	μπροστινή διάταξη I/O		

[Επιστροφή στη σελίδα περιεχομένων](#)

Dell™ OptiPlex™ 960 Εγχειρίδιο σέρβις




Επιτραπέζιος υπολογιστής



[Εργασία στον υπολογιστή σας](#)
[Εσωτερική όψη του υπολογιστή σας](#)
[Συστατικά στοιχεία της κάρτας συστήματος](#)
[Κάλυμμα](#)
[Πιεζόμενος διακόπτης πλαισίου](#)
[Κάρτες](#)
[Μονάδες δίσκων](#)
[Επεξεργαστής](#)

[Πλαίσιο I/O](#)
[Τροφοδοτικό](#)
[Ηχεία](#)
[Μπαταρία](#)
[Κάρτα συστήματος](#)
[Μνήμη](#)
[Συμβουλές για την αντιμετώπιση προβλημάτων](#)
[Επικοινωνία με την Dell](#)

Σημειώσεις, ειδοποιήσεις και προσοχές

-  **ΣΗΜΕΙΩΣΗ:** Η ΣΗΜΕΙΩΣΗ υποδεικνύει σημαντικές πληροφορίες που σας βοηθούν να χρησιμοποιείτε καλύτερα τον υπολογιστή σας.
-  **ΕΙΔΟΠΟΙΗΣΗ:** Η ΕΙΔΟΠΟΙΗΣΗ υποδηλώνει είτε δυνητική βλάβη υλικού είτε απώλεια δεδομένων και υποδεικνύει τον τρόπο με τον οποίο μπορείτε να αποφύγετε το πρόβλημα.
-  **ΠΡΟΣΟΧΗ:** Η ΠΡΟΣΟΧΗ υποδηλώνει δυνητική βλάβη υλικού, τραυματισμό ή θάνατο.

Για τους υπολογιστές Dell™ της σειράς n, οι αναφορές του παρόντος για τα λειτουργικά συστήματα Microsoft® Windows® δεν ισχύουν.

Οι πληροφορίες αυτού του εγγράφου μπορεί να αλλάξουν χωρίς προειδοποίηση.
© 2008 Dell Inc. Με επιφύλαξη παντός δικαιώματος.

Απαγορεύεται αυστηρά η αναπαραγωγή αυτού του υλικού με οποιονδήποτε τρόπο χωρίς την έγγραφη άδεια της Dell Inc.

Εμπορικά σήματα που χρησιμοποιούνται στο παρόν κείμενο: το *Dell*, το λογότυπο *DELL*, το *OptiPlex*, το *Dell OpenManage* και το λογότυπο *YOURS IS HERE* είναι εμπορικά σήματα της Dell Inc. Το *Intel*, *Pentium*, και *Celeron* είναι σήματα κατατεθέντα της Intel Corporation στις Η.Π.Α. και σε άλλες χώρες. Οι ονομασίες *Microsoft*, *Windows*, *Windows Server*, *MS-DOS* και *Windows Vista* είναι είτε εμπορικά σήματα είτε σήματα κατατεθέντα της Microsoft Corporation στις Η.Π.Α. ή/και σε άλλες χώρες.

Άλλα εμπορικά σήματα και εμπορικές ονομασίες μπορεί να χρησιμοποιούνται στο παρόν έγγραφο αναφερόμενα είτε στους κατόχους των σημάτων και των ονομάτων είτε στα προϊόντα τους. Η Dell Inc. αποποιείται κάθε αξίωση ιδιοκτησίας επί των εμπορικών σημάτων και ονομάτων τρίτων.

Πρότυπο DCNE

Σεπτέμβριος 2009 Αναθ. A02

[Επιστροφή στη σελίδα περιεχομένων](#)

Κάρτες

⚠ ΠΡΟΣΟΧΗ: Προτού ξεκινήσετε κάποια από τις διαδικασίες που αναφέρονται στην παρούσα ενότητα, μελετήστε τις οδηγίες για την ασφάλεια που αποστέλλονται μαζί με τον υπολογιστή σας. Για πρόσθετες πληροφορίες σχετικά με τις καλύτερες πρακτικές ασφαλείας, ανατρέξτε στη σελίδα σχετικά με τη συμμόρφωση με τους κανονισμούς, στη διεύθυνση www.dell.com/regulatory_compliance.

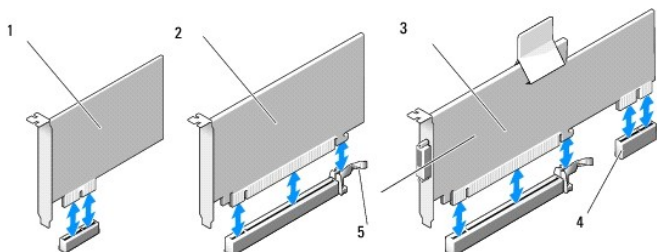
⚡ ΕΙΔΟΠΟΙΗΣΗ: Για να αποφύγετε ζημιές από στατικό ηλεκτρισμό σε εξαρτήματα στο εσωτερικό του υπολογιστή σας, εκφορτίστε τον στατικό ηλεκτρισμό από το σώμα σας πριν αγγίξετε κάποιο τα ηλεκτρονικά εξαρτήματα του υπολογιστή. Για να το κάνετε αυτό, ακουμπήστε μια άβαφη μεταλλική επιφάνεια του πλαισίου του υπολογιστή.

🔧 ΣΗΜΕΙΩΣΗ: Η εγκατάσταση ταπών στα άδεια ανοίγματα υποδοχών καρτών είναι απαραίτητη για την τήρηση της πιστοποίησης FCC του υπολογιστή. Οι τάπες βοηθούν έτσι ώστε τα ξένα αντικείμενα να παραμείνουν έξω από τον υπολογιστή σας και βοηθούν στην κατεύθυνση της ροής του αέρα για την ψύξη.

Ο υπολογιστής Dell™ διαθέτει υποδοχές για τις παρακάτω κάρτες PCI και PCI Express (PCIe):

- 1 Μια υποδοχή χαμηλού προφίλ κάρτας PCIe x16
- 1 Δύο σύνδεσμοι για κάρτες χαμηλού προφίλ PCI
- 1 Μια υποδοχή χαμηλού προφίλ κάρτας PCIe x1
- 1 Ένα σύνδεσμο για εσωτερική κάρτα ασύρματου δικτύου

Κάρτες PCI και PCIe Express

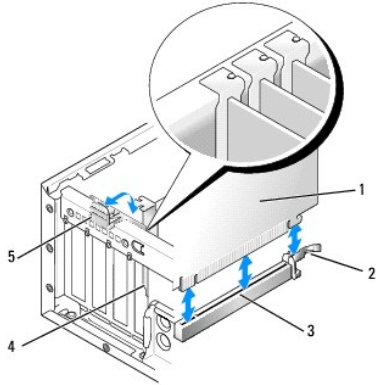


1	κάρτα PCIe x1	2	κάρτα PCIe x16
3	Διεπαφή ανύψωσης PCIe x16	4	κάρτα PCIe x1
5	μοχλός απελευθέρωσης, γλωττίδα ασφάλισης		

Εγκατάσταση κάρτας PCI

Για να αντικαταστήσετε μια κάρτα, καταργήστε το τρέχον πρόγραμμα οδήγησης της κάρτας από το λειτουργικό σύστημα. Ανατρέξτε στο εγχειρίδιο που λάβατε μαζί με την κάρτα για πληροφορίες.

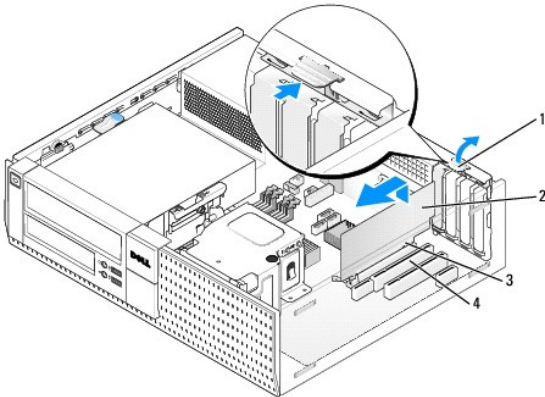
1. Εκτελέστε τη διαδικασία [Πριν από τις εργασίες στον υπολογιστή σας](#).
2. Πατήστε απαλά τη γλωττίδα απελευθέρωσης στο μάνταλο στερέωσης κάρτας μέχρι επάνω.



1 κάρτα	2 μοχλός απελευθέρωσης, γλωττίδα ασφάλισης
3 θύρα κάρτας συστήματος	4 ένθετο κάρτας
5 μάνταλο στερέωσης κάρτας	

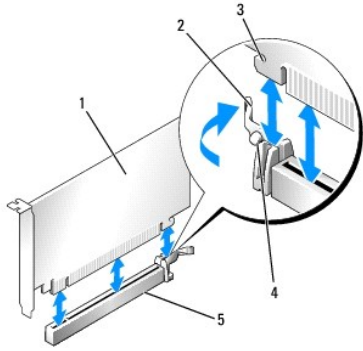
- Εάν εγκαθιστάτε μια κάρτα σε ένα κενό σύνδεσμο κάρτας στην κάρτα συστήματος, αφαιρέστε την τάπα για να δημιουργήσετε ένα άδειο άνοιγμα υποδοχής κάρτας στο πίσω μέρος του υπολογιστή. Στη συνέχεια συνεχίστε με [βήμα 5](#).
- Εάν εγκαθιστάτε μια κάρτα προκειμένου να αντικαταστήσετε μια άλλη που είναι ήδη εγκατεστημένη στον υπολογιστή, θα πρέπει πρώτα να αφαιρέσετε πρώτα την εγκατεστημένη κάρτα (ανατρέξτε στην ενότητα [Αφαίρεση της κάρτας PCI](#)).
- Προετοιμάστε την κάρτα για την τοποθέτηση.

ΣΗΜΕΙΩΣΗ: Ανατρέξτε στην τεκμηρίωση που συνοδεύει την κάρτα, για πληροφορίες σχετικά με τη διαμόρφωση της κάρτας, τη δημιουργία εσωτερικών συνδέσεων ή την προσαρμογή για τον υπολογιστή σας.



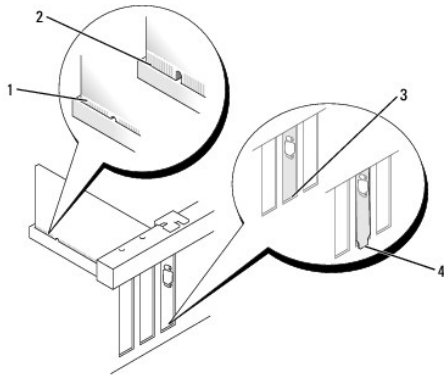
1 γλωττίδα απελευθέρωσης στο μάνταλο στερέωσης κάρτας	2 κάρτα
3 τμήμα επαφών κάρτας επέκτασης	4 υποδοχή κάρτας

ΠΡΟΣΟΧΗ: Κάποιοι προσαρμογείς δικτύου πραγματοποιούν αυτόματη εκκίνηση του υπολογιστή όταν συνδέονται σε δίκτυο. Για προστασία από ηλεκτροπληξία, βεβαιωθείτε ότι έχετε αποσυνδέσει τον υπολογιστή σας από την πρίζα, πριν τοποθετήσετε οποιαδήποτε κάρτα.



1	κάρτα PCIe x16	2	μοχλός απελευθέρωσης
3	υποδοχή ασφάλισης (όχι όλες οι κάρτες)	4	γλωττίδα ασφάλισης
5	σύνδεσμος κάρτας PCIe x16		

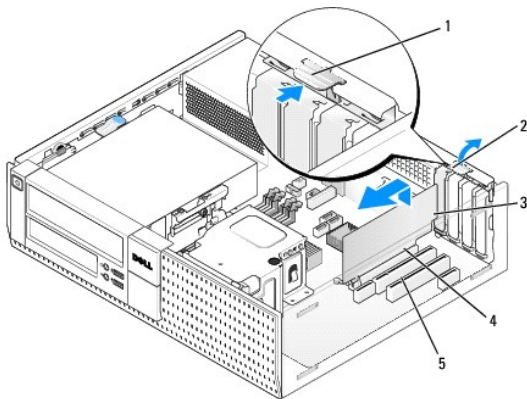
6. Τοποθετήστε την κάρτα στη θύρα και πιέστε την καλά προς τα κάτω. Χρησιμοποιώντας την ακόλουθη εικόνα ως οδηγό, βεβαιωθείτε ότι η κάρτα έχει τοποθετηθεί σωστά μέσα στην υποδοχή.



1	κάρτα που έχει τοποθετηθεί σωστά	2	κάρτα που δεν έχει τοποθετηθεί σωστά
3	βραχίονας μέσα στην υποδοχή	4	βραχίονας που έχει πιαστεί εκτός υποδοχής

ΣΗΜΕΙΩΣΗ: Εάν εγκαθιστάτε μια κάρτα PCIe x16, βεβαιωθείτε ότι η γλωττίδα ασφάλισης του μοχλού απελευθέρωσης της θύρας εφαρμόζει μέσα στην εγκοπή στην μπροστινή πλευρά της κάρτας.

7. Περιστρέψτε απαλά το μοχλό απελευθέρωσης προς τα κάτω για να μετακινήσετε το μάνταλο στερέωσης κάρτας στη θέση του προκειμένου να ασφαλίσετε τις κάρτες.



1	γλωττίδα απελευθέρωσης	2	μάνταλο στερέωσης κάρτας
3	κάρτα	4	τμήμα επαφών κάρτας επέκτασης
5	υποδοχή κάρτας		

➔ **ΕΙΔΟΠΟΙΗΣΗ:** Μην περνάτε τα καλώδια πάνω ή πίσω από τις κάρτες. Τα καλώδια που είναι περασμένα πάνω από τις κάρτες είναι πιθανό να εμποδίζουν το κάλυμμα του υπολογιστή να κλείσει σωστά ή να προκαλέσουν ζημιά στον εξοπλισμό.

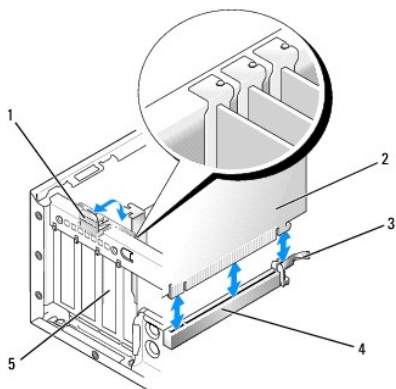
8. Συνδέστε όλα τα καλώδια που πρέπει να συνδέονται στην κάρτα.
9. Εκτελέστε τη διαδικασία [Εργασία στον υπολογιστή σας](#).

➔ **ΕΙΔΟΠΟΙΗΣΗ:** Για να συνδέσετε ένα καλώδιο δικτύου, πρώτα συνδέστε το καλώδιο στη θύρα δικτύου στον τοίχο και έπειτα συνδέστε το στον υπολογιστή.

10. Εάν εγκαταστήσατε μια κάρτα ήχου:
 - a. Μεταβείτε στις ρυθμίσεις συστήματος, επιλέξτε **Audio Controller** (Ελεγκτής ήχου), και αλλάξτε αυτή τη ρύθμιση σε **Off** (Απενεργοποιημένο) (ανατρέξτε στον *Οδηγό τεχνολογίας της Dell™*).
 - b. Συνδέστε τις εξωτερικές συσκευές ήχου στις θύρες της κάρτας ήχου. Μην συνδέετε τις εξωτερικές συσκευές ήχου με το μικρόφωνο, το χημείο/ακουστικό ή με θύρες line-in στην πίσω ή μπροστινή πλευρά του υπολογιστή.
11. Εάν εγκαταστήσατε μια κάρτα προσαρμογέα δικτύου και θέλετε να απενεργοποιήσετε τον ενσωματωμένο προσαρμογέα δικτύου:
 - a. Μεταβείτε στις ρυθμίσεις συστήματος, επιλέξτε **Network Controller** (Ελεγκτής δικτύου), και αλλάξτε αυτή τη ρύθμιση σε **Off** (Απενεργοποιημένο) (ανατρέξτε στον *Οδηγό τεχνολογίας της Dell™*).
 - b. Συνδέστε το καλώδιο δικτύου με τη θύρα της κάρτας προσαρμογέα δικτύου. Μην συνδέετε το καλώδιο δικτύου στην ενσωματωμένη θύρα δικτύου στο πίσω μέρος του υπολογιστή.
12. Εγκαταστήστε τυχόν απαιτούμενα προγράμματα οδήγησης για την κάρτα, όπως περιγράφεται στην τεκμηρίωση της κάρτας.

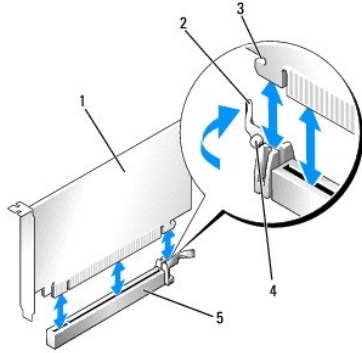
Αφαίρεση της κάρτας PCI

1. Εκτελέστε τη διαδικασία [Πριν από τις εργασίες στον υπολογιστή σας](#).
2. Περιστρέψτε απαλά προς τα πάνω τη γλωττίδα απελευθέρωσης στο μάνταλο στερέωσης κάρτας.



1	μάνταλο στερέωσης κάρτας	2	κάρτα
3	μοχλός απελευθέρωσης	4	θύρα κάρτας συστήματος
5	ένθετο κάρτας		

3. Εάν χρειάζεται, αποσυνδέστε όλα τα καλώδια που συνδέονται στην κάρτα.
4. Εάν αντικαθιστάτε μια κάρτα PCIe x16, αφαιρέστε την εγκατεστημένη κάρτα τραβώντας απαλά τον μοχλό απελευθέρωσης μέχρι η γλωττίδα ασφάλισης να έχει βγει από τη υποδοχή ασφάλισης. Στη συνέχεια ανασήκώστε την κάρτα από το κουτί.



1	κάρτα PCIe x16	2	μοχλός απελευθέρωσης
3	υποδοχή ασφάλισης (όχι όλες οι κάρτες)	4	γλωττίδα ασφάλισης
5	σύνδεσμος κάρτας PCIe x16		

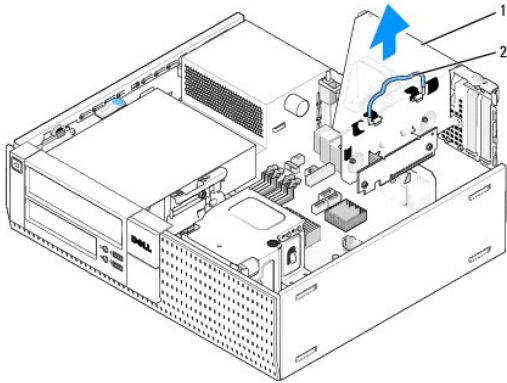
5. Πιάστε την κάρτα από τις επάνω γωνίες και βγάλτε την από τη θύρα της.
6. Αν θέλετε να αφαιρέσετε μόνιμα την κάρτα, τοποθετήστε μια τάπα στο κενό άνοιγμα της υποδοχής κάρτας.
 - 📌 **ΣΗΜΕΙΩΣΗ:** Η εγκατάσταση ταπών στα άδεια ανοίγματα υποδοχών καρτών είναι απαραίτητη για την τήρηση της πιστοποίησης FCC του υπολογιστή. Επίσης, οι τάπες κρατούν τη σκόνη και τους ρύπους έξω από τον υπολογιστή σας και διατηρούν τη ροή αέρα που δροσίζει τον υπολογιστή σας.
7. Περιστρέψτε τη γλωττίδα απελευθέρωσης προς τα κάτω για να ασφαλίσει το μάνταλο στερέωσης κάρτας.

🔗 **ΕΙΔΟΠΟΙΗΣΗ:** Για να συνδέσετε ένα καλώδιο δικτύου, πρώτα συνδέστε το καλώδιο στη θύρα δικτύου στον τοίχο και έπειτα συνδέστε το στον υπολογιστή.

8. Εκτελέστε τη διαδικασία [Εργασία στον υπολογιστή σας](#).
9. Απεγκαταστήστε το πρόγραμμα οδήγησης της κάρτας. Ανατρέξτε στο εγχειρίδιο που λάβατε μαζί με την κάρτα για πληροφορίες.
10. Εάν αφαιρέσατε μια κάρτα ήχου:
 - a. Μεταβείτε στις ρυθμίσεις συστήματος, επιλέξτε **Audio Controller** (Ελεγκτής ήχου), και αλλάξτε αυτή τη ρύθμιση σε **On** (Ενεργοποιημένο) (ανατρέξτε στον *Οδηγό τεχνολογίας της Dell™*).
 - b. Συνδέστε τις εξωτερικές συσκευές ήχου στις θύρες ήχου στην πίσω πλευρά του υπολογιστή.
11. Εάν αφαιρέσατε μια κάρτα προσαρμογέα δικτύου:
 - a. Μεταβείτε στις ρυθμίσεις συστήματος, επιλέξτε **Network Controller** (Ελεγκτής δικτύου), και αλλάξτε αυτή τη ρύθμιση σε **On** (Ενεργοποιημένο) (ανατρέξτε στον *Οδηγό τεχνολογίας της Dell™*).
 - b. Συνδέστε το καλώδιο δικτύου στην ενσωματωμένη θύρα δικτύου στο πίσω μέρος του υπολογιστή σας.

Εγκατάσταση κάρτας PCI στη θήκη κάρτας ανύψωσης

1. Εκτελέστε τη διαδικασία [Πριν από τις εργασίες στον υπολογιστή σας](#).
2. Εάν ισχύει, αφαιρέστε την κάρτα που έχει εγκατασταθεί στον σύνδεσμο PCIe στην κάρτα συστήματος.
3. Αφαιρέστε τη θήκη του ανυψωτή κάρτας:
 - a. Ελέγξτε ότι όλα τα καλώδια είναι συνδεδεμένα με τις κάρτες μέσω των ανοιγμάτων του πίσω πλαισίου. Αποσυνδέστε οποιαδήποτε καλώδια δεν φτάνουν στη θήκη ανυψωτή κάρτας από τη στιγμή που αναιρεθούν από τον υπολογιστή.
 - b. Τραβήξτε απαλά στη λαβή και σηκώστε τη θήκη ανυψωτή κάρτας προς τα πάνω και προς τα έξω από τον υπολογιστή.



1	θήκη ανυψωτή κάρτας	2	λαβή
---	---------------------	---	------

4. Εάν εγκαθιστάτε μια καινούρια κάρτα, αφαιρέστε το στήριγμα μονάδας για να δημιουργήσετε ένα κενό άνοιγμα υποδοχής κάρτας.

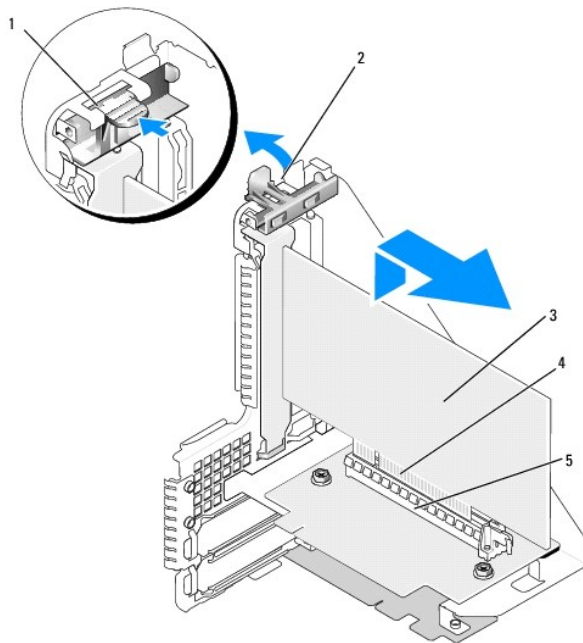
Εάν αντικαθιστάτε μια κάρτα που υπάρχει ήδη εγκατεστημένη στον υπολογιστή σας, αφαιρέστε την υπάρχουσα κάρτα. Εάν χρειάζεται, αποσυνδέστε όλα τα καλώδια που συνδέονται στην κάρτα. Πιάστε την κάρτα από τις γωνίες και βγάλτε την από τη θύρα της.

ΣΗΜΕΙΩΣΗ: Ανατρέξτε στην τεκμηρίωση που συνόδευε την κάρτα, για πληροφορίες σχετικά με τη διαμόρφωση της κάρτας, τη δημιουργία εσωτερικών συνδέσεων ή την προσαρμογή για τον υπολογιστή σας.

5. Προετοιμάστε την καινούρια κάρτα για την εγκατάσταση.

ΠΡΟΣΟΧΗ: Κάποιοι προσαρμογείς δικτύου πραγματοποιούν αυτόματη εκκίνηση του υπολογιστή όταν συνδέονται σε δίκτυο. Για προστασία από ηλεκτροπληξία, βεβαιωθείτε ότι έχετε αποσυνδέσει τον υπολογιστή σας από την πρίζα, πριν τοποθετήσετε οποιαδήποτε κάρτα.

6. Πατήστε τη γλωττίδα απελευθέρωσης για να ανασηκώσετε το μάνταλο στερέωσης κάρτας.

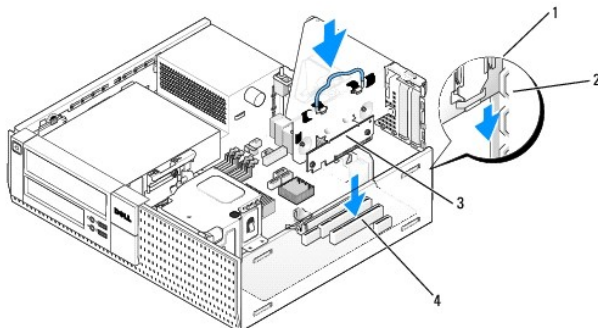


1	γλωττίδα απελευθέρωσης	2	μάνταλο στερέωσης κάρτας
3	κάρτα	4	τμήμα επαφών κάρτας επέκτασης
5	υποδοχή κάρτας		

7. Εισαγάγετε την κάρτα στον σύνδεσμο της στη θήκη ανυψωτή κάρτας.

8. Χαμηλώστε το μάνταλο στερέωσης κάρτας και πιέστε το για να στερεωθεί, ασφαρίζοντας τις κάρτες στον υπολογιστή.

9. Επανατοποθετήστε τη θήκη του ανυψωτή κάρτας:
 - a. Ευθυγραμμίστε τις γλωσσίδες στην πλευρά της θήκης του ανυψωτή κάρτας με τις υποδοχές που βρίσκονται στην πλευρά του υπολογιστή και ολισθήστε τη θήκη του ανυψωτή κάρτας προς τα κάτω στη θέση της.
 - b. Βεβαιωθείτε ότι οι κάρτες ανύψωσης έχουν εφαρμόσει πλήρως στις θύρες της κάρτας συστήματος.



1	θήκη ανυψωτή κάρτας	2	υποδοχές
3	ανυψωτής καρτών (2)	4	σύνδεσμοι κάρτας συστήματος (2)

10. Επανασυνδέστε τα καλώδια που αποσυνδέσατε στο [βήμα 3](#).
11. Συνδέστε όλα τα καλώδια που πρέπει να συνδέονται στην κάρτα.

ΕΙΔΟΠΟΙΗΣΗ: Μην περνάτε τα καλώδια πάνω ή πίσω από τις κάρτες. Τα καλώδια που είναι περασμένα πάνω από τις κάρτες είναι πιθανό να εμποδίζουν το κάλυμμα του υπολογιστή να κλείσει σωστά ή να προκαλέσουν ζημιά στον εξοπλισμό.

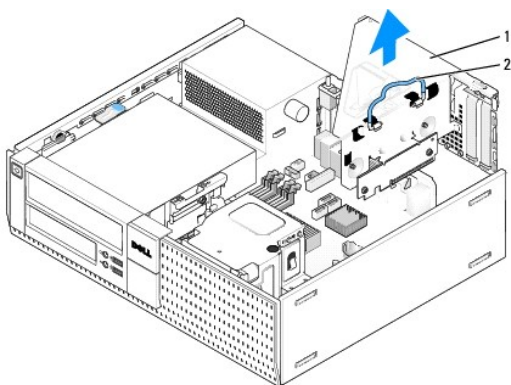
12. Εκτελέστε τη διαδικασία [Εργασία στον υπολογιστή σας](#).
13. Εάν έχετε εγκαταστήσει κάρτα ήχου, εκτελέστε τα ακόλουθα βήματα:
 - a. Μεταβείτε στις ρυθμίσεις συστήματος, επιλέξτε **Audio Controller** (Ελεγκτής ήχου), και αλλάξτε αυτή τη ρύθμιση σε **Off** (Απενεργοποιημένο) (ανατρέξτε στον *Οδηγό τεχνολογίας της Dell™*).
 - b. Συνδέστε τις εξωτερικές συσκευές ήχου στις θύρες της κάρτας ήχου. Μην συνδέετε εξωτερικές συσκευές ήχου στην υποδοχή μικροφώνου, ηχείου/ακουστικών ή εισόδου στο πίσω πλαίσιο.
14. Εάν εγκαταστήσατε μια κάρτα προσαρμογέα δικτύου και θέλετε να απενεργοποιήσετε τον ενσωματωμένο προσαρμογέα δικτύου:
 - a. Μεταβείτε στις ρυθμίσεις συστήματος, επιλέξτε **Network Controller** (Ελεγκτής δικτύου), και αλλάξτε αυτή τη ρύθμιση σε **Off** (Απενεργοποιημένο) (ανατρέξτε στον *Οδηγό τεχνολογίας της Dell™*).
 - b. Συνδέστε το καλώδιο δικτύου στις θύρες της κάρτας προσαρμογέα δικτύου. Μην συνδέετε το καλώδιο δικτύου στην ενσωματωμένη θύρα δικτύου στο πίσω μέρος του υπολογιστή.

ΕΙΔΟΠΟΙΗΣΗ: Εάν απενεργοποιήσετε τον ενσωματωμένο προσαρμογέα δικτύου, δεν θα έχετε λειτουργικότητα AMT.

15. Εγκαταστήστε τυχόν απαιτούμενα προγράμματα οδήγησης για την κάρτα, όπως περιγράφεται στην τεκμηρίωση της κάρτας.

Αφαίρεση κάρτας PCI από τη θήκη ανυψωτή κάρτας

1. Ακολουθήστε τη διαδικασία που αναφέρεται στην ενότητα [Πριν από τις εργασίες στον υπολογιστή σας](#).
2. Αφαιρέστε τη θήκη του ανυψωτή κάρτας:
 - a. Ελέγξτε ότι όλα τα καλώδια είναι συνδεδεμένα με τις κάρτες μέσω των ανοιγμάτων της πίσω πλευράς. Αποσυνδέστε οποιαδήποτε καλώδια δεν φτάνουν στη θήκη ανυψωτή κάρτας από τη στιγμή που αναιρεθούν από τον υπολογιστή.
 - b. Τραβήξτε απαλά στη λαβή και σηκώστε τη θήκη ανυψωτή κάρτας προς τα πάνω και προς τα έξω από τον υπολογιστή.

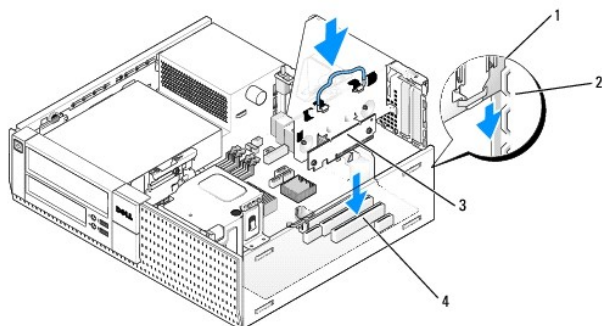


1	θήκη ανυψωτή κάρτας	2	λαβή
---	---------------------	---	------

3. Πατήστε τη γλωττίδα για να ανασηκώσετε το μάνταλο στερέωσης κάρτας.
4. Εάν χρειάζεται, αποσυνδέστε όλα τα καλώδια που συνδέονται στην κάρτα.
5. Πιάστε την κάρτα από τις επάνω γωνίες και βγάλτε την από τη θύρα της.
6. Αν θέλετε να αφαιρέσετε μόνιμα την κάρτα, τοποθετήστε μια τάπα στο κενό άνοιγμα της υποδοχής κάρτας.

ΣΗΜΕΙΩΣΗ: Η εγκατάσταση ταπών στα άδεια ανοίγματα υποδοχών καρτών είναι απαραίτητη για την τήρηση της πιστοποίησης FCC του υπολογιστή. Επίσης, οι τάπες κρατούν τη σκόνη και τους ρύπους έξω από τον υπολογιστή σας και διατηρούν τη ροή αέρα που δροσίζει τον υπολογιστή σας.

7. Χαμηλώστε το μάνταλο στερέωσης κάρτας και πιέστε το για να ασφαλίσει στη θέση του.
8. Επανατοποθετήστε τη θήκη του ανυψωτή κάρτας:
 - a. Ευθυγραμμίστε τις γλωσσίδες στην πλευρά της θήκης του ανυψωτή κάρτας με τις υποδοχές που βρίσκονται στην πλευρά του υπολογιστή και ολισθήστε τη θήκη του ανυψωτή κάρτας προς τα κάτω στη θέση της.
 - b. Βεβαιωθείτε ότι οι κάρτες ανύψωσης έχουν εφαρμόσει πλήρως στις θύρες της κάρτας συστήματος.



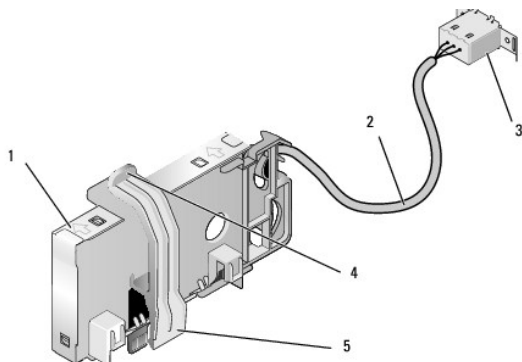
1	θήκη ανυψωτή κάρτας	2	υποδοχές
3	ανυψωτής καρτών (2)	4	σύνδεσμοι κάρτας συστήματος (2)

9. Εκτελέστε τη διαδικασία [Εργασία στον υπολογιστή σας](#).
10. Απεγκαταστήστε το πρόγραμμα οδήγησης της κάρτας. Ανατρέξτε στο εγχειρίδιο που λάβατε μαζί με την κάρτα για πληροφορίες.
11. Εάν αφαιρέσατε μια κάρτα ήχου:
 - a. Μεταβείτε στις ρυθμίσεις συστήματος, επιλέξτε **Audio Controller** (Ελεγκτής ήχου), και αλλάξτε αυτή τη ρύθμιση σε **On** (Ενεργοποιημένο) (ανατρέξτε στον *Οδηγό τεχνολογίας της Dell™*).
 - b. Συνδέστε τις εξωτερικές συσκευές ήχου στις θύρες ήχου στην πίσω πλευρά του υπολογιστή.
12. Εάν αφαιρέσατε μια κάρτα προσαρμογέα δικτύου:
 - a. Μεταβείτε στις ρυθμίσεις συστήματος, επιλέξτε **Network Controller** (Ελεγκτής δικτύου), και αλλάξτε αυτή τη ρύθμιση σε **On** (Ενεργοποιημένο) (ανατρέξτε στον *Οδηγό τεχνολογίας της Dell™*).

- b. Συνδέστε το καλώδιο δικτύου στην ενσωματωμένη θύρα δικτύου στο πίσω μέρος του υπολογιστή σας.

Εσωτερική κάρτα ασύρματης σύνδεσης - Εγκατάσταση

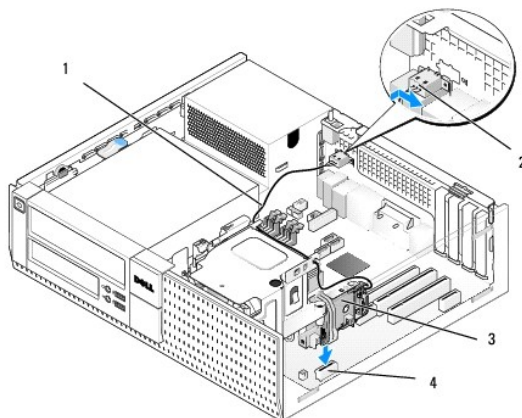
Η εσωτερική κάρτα ασύρματης σύνδεσης είναι μια προαιρετική συσκευή.



1	διάταξη κάρτας ασύρματης σύνδεσης	2	κεραία κάρτας ασύρματης σύνδεσης
3	σύνδεσμος εξωτερικής κεραίας Wi-Fi	4	απελευθέρωση σφιγκτήρα συγκράτησης κάρτας
5	σφιγκτήρας συγκράτησης κάρτας		

Για να εγκαταστήσετε την κάρτα, κάντε τα εξής:

1. Εκτελέστε τη διαδικασία [Πριν από τις εργασίες στον υπολογιστή σας](#).
2. Εάν εγκατασταθεί, αφαιρέστε το πάμα που καλύπτει το άνοιγμα στο πίσω πλαίσιο για το σύνδεσμο εξωτερικής κεραίας Wi-Fi.
3. Εντοπίστε τον σύνδεσμο για κάρτα ασύρματου δικτύου στην κάρτα συστήματος (ανατρέξτε στην ενότητα [Συστατικά στοιχεία της κάρτας συστήματος](#)).
4. Τοποθετήστε τον σύνδεσμο της κάρτας ασύρματου δικτύου απευθείας πάνω από τον σύνδεσμο της κάρτας συστήματος με το άκρο του καλωδίου της κάρτας προς το πίσω μέρος του κουτιού.



1	καλώδιο κάρτας ασύρματης σύνδεσης	2	σύνδεσμος εξωτερικής κεραίας Wi-Fi
3	διάταξη κάρτας ασύρματης σύνδεσης	4	σύνδεσμος κάρτας ασύρματης σύνδεσης

5. Τοποθετήστε τον σύνδεσμο της κάρτας ασύρματης σύνδεσης στον σύνδεσμο της κάρτας συστήματος μέχρι ο σφιγκτήρας συγκράτησης της κάρτας να «πιάσει» στη μεταλλική θηλιά στην πλευρά του κουτιού και να κρατήσει σταθερά την κάρτα στη θέση της.

⚠ ΕΙΔΟΠΟΙΗΣΗ: Όταν περνάτε το καλώδιο της κάρτας ασύρματης σύνδεσης μέσα από το κουτί, αποφύγετε τις στροφές. Κάτι τέτοιο μπορεί να προκαλέσει υποβάθμιση σήματος.

6. Περάστε το καλώδιο της κάρτας ασύρματης σύνδεσης μέσα από τους οδηγούς του καλωδίου στο πάνω μέρος της ψύκτρας και κατά μήκος της δέσμης καλωδίων για την καλωδίωση του μπροστινού πλαισίου. Αποθηκεύστε και ασφαλίστε το πλεονάζον καλώδιο στην πλευρά της ψύκτρας κοντά στο πίσω μέρος του μπροστινού πλαισίου.

7. Αφαιρέστε το βύσμα στο πίσω πλαίσιο όπου είναι εγκατεστημένος ο σύνδεσμος για την κεραία Wi-Fi.
8. Τοποθετήστε τον σύνδεσμο της εξωτερικής κεραίας στο τέλος του καλωδίου της κάρτας ασύρματης σύνδεσης στον σύνδεσμο της κεραίας στο πίσω πλαίσιο, έτσι ώστε οι γλωττίδες συγκράτησης στην πρόσοψη του συνδέσμου να παίρνουν μέσω αυτού του ανοίγματος, και το λυγισμένο άκρο της πρόσοψης του συνδέσμου βλέπει σε αντίθετη κατεύθυνση από το τροφοδοτικό.
9. Ολισθήστε ελαφρά τον σύνδεσμο προς τα πλάγια, κατά μήκος του πίσω πλαισίου έτσι ώστε γλωττίδες συγκράτησης στην πρόσοψη του συνδέσμου να συγκρατήσουν τον σύνδεσμο στο πίσω πλαίσιο.
10. Συνδέστε την εξωτερική κεραία Wi-Fi στον σύνδεσμο καλωδίου της κάρτας ασύρματης σύνδεσης.
11. Επανατοποθετήστε το κάλυμμα του υπολογιστή.
12. Επανεκκινήστε τον υπολογιστή. Ρυθμίστε το λογισμικό της συσκευής ασύρματης σύνδεσης με τον κατάλληλο τρόπο έτσι ώστε να υποστηρίζει το σύρματο δίκτυό σας.

Εσωτερική κάρτα ασύρματης σύνδεσης - Αφαίρεση

Για να αφαιρέσετε μια εσωτερική κάρτα ασύρματης σύνδεσης κάντε τα εξής:

1. Ακολουθήστε τη διαδικασία που αναφέρεται στην ενότητα [Πριν από τις εργασίες στον υπολογιστή σας](#).
2. Αποσυνδέστε την εξωτερική κεραία Wi-Fi από τον σύνδεσμο στο πίσω μέρος του υπολογιστή.
3. Αποσυνδέστε στον σύνδεσμο της εξωτερικής κεραίας Wi-Fi από το κουτί ολισθάνοντάς τη κατά μήκος του πίσω πλαισίου προς το τροφοδοτικό, και στη συνέχεια αποσύροντάς το από το άνοιγμα.
4. Συνδέστε το άνοιγμα του συνδέσμου της εξωτερικής κεραίας Wi-Fi χρησιμοποιώντας το κάλυμμα που παρασχέθηκε με τον υπολογιστή σας, εάν είναι διαθέσιμο.
5. Αφαιρέστε το καλώδιο της ασύρματης κάρτας από τη διαδρομή δρομολόγησης.
6. Πιάστε τη διάταξη της κάρτας ασύρματης σύνδεσης από τα άκρα, πιέστε προς τα κάτω το μοχλό απελευθέρωσης του σφιγκτήρα συγκράτησης κάρτας και ανασηκώστε την κάρτα για να την αποσυνδέσετε από τον σύνδεσμο κάρτας ασύρματης σύνδεσης της κάρτας συστήματος. Αφαιρέστε τη διάταξη κάρτας ασύρματης σύνδεσης από το κουτί.
7. Κλείστε το άνοιγμα του συνδέσμου της εξωτερικής κεραίας Wi-Fi με την τάπα που παρέχεται για τον υπολογιστή. Επικοινωνήστε με την Dell για τάπα αντικατάστασης εάν δεν είναι διαθέσιμη.
8. Επανατοποθετήστε το κάλυμμα του υπολογιστή.

Εγκατάσταση δεύτερης εξωτερικής σειραϊκής θύρας

Εάν εγκαθιστάτε μια δεύτερη εξωτερική σειραϊκή θύρα χρησιμοποιώντας ένα σειραϊκό σύνδεσμο ο οποίος είναι τοποθετημένος σε τάπα, συνδέστε το εσωτερικό καλώδιο του συνδέσμου στον εσωτερικό σύνδεσμο σειραϊκής θύρας στην κάρτα συστήματος (ανατρέξτε στην ενότητα [Συστατικά στοιχεία της κάρτας συστήματος](#)).

[Επιστροφή στη σελίδα περιεχομένων](#)

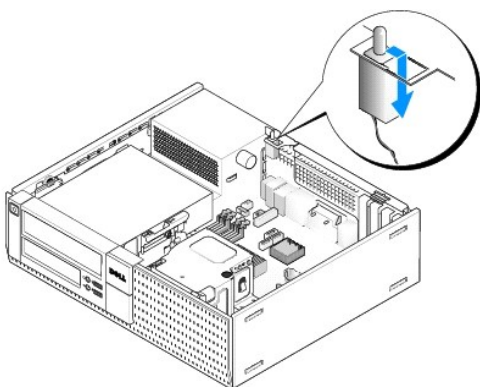
Πιεζόμενος διακόπτης πλαισίου

ΠΡΟΣΟΧΗ: Πριν από κάθε εργασία στο εσωτερικό του υπολογιστή σας, διαβάζετε τις οδηγίες για την ασφάλεια που εστάλησαν μαζί με τον υπολογιστή σας. Για πρόσθετες πληροφορίες σχετικά με τις καλύτερες πρακτικές ασφαλείας, ανατρέξτε στη σελίδα σχετικά με τη συμμόρφωση με τους κανονισμούς, στη διεύθυνση www.dell.com/regulatory_compliance.

Αφαίρεση του πιεζόμενου διακόπτη πλαισίου

1. Εκτελέστε τη διαδικασία [Πριν από τις εργασίες στον υπολογιστή σας](#).
2. Αποσυνδέστε το καλώδιο του πιεζόμενου διακόπτη πλαισίου από την κάρτα συστήματος χρησιμοποιώντας δύο δάκτυλα για να πιέσετε το μηχανισμό απελευθέρωσης από τη μία πλευρά του συνδέσμου καθώς τραβάτε για να αποσυνδέσετε τον σύνδεσμο του καλωδίου.
3. Τραβήξτε τον πιεζόμενο διακόπτη πλαισίου έξω από την υποδοχή του στο μεταλλικό βραχίονα, και στη συνέχεια σπρώξτε τον προς τα κάτω, προς την τετράγωνη οπή στο βραχίονα για να αφαιρέσετε το διακόπτη και το καλώδιό του από τον υπολογιστή.

ΣΗΜΕΙΩΣΗ: Μπορεί να νιώσετε μια ελαφρά αντίσταση καθώς τραβάτε τον διακόπτη από την υποδοχή.



Επανατοποθέτηση του πιεζόμενου διακόπτη πλαισίου

1. Τοποθετήστε σιγά-σιγά τον διακόπτη από κάτω από το μεταλλικό βραχίονα στην τετράγωνη οπή του βραχίονα, και στη συνέχεια ολισθήστε τον πιεζόμενο διακόπτη πλαισίου στην υποδοχή τους μέχρι να στερεώσει.
2. Επανασυνδέστε το καλώδιο στην κάρτα συστήματος.
3. Εκτελέστε τη διαδικασία [Εργασία στον υπολογιστή σας](#).

Επαναρύθμιση του πιεζόμενου διακόπτη πλαισίου

1. Ανοίξτε (ή επανεκκινήστε) τον υπολογιστή σας.
2. Όταν εμφανιστεί το λογότυπο DELL™, πιέστε αμέσως το πλήκτρο <F2>.

Εάν περιμένετε πολλή ώρα και εμφανιστεί το λογότυπο του λειτουργικού συστήματος, συνεχίστε να περιμένετε μέχρι να δείτε την επιφάνεια εργασίας των Microsoft® Windows®. Στη συνέχεια τερματίστε τη λειτουργία του υπολογιστή και δοκιμάστε ξανά.

3. Στο μενού **Ρυθμίσεις**, επιλέξτε **Ασφάλεια**, και στη συνέχεια **Πρόσβαση στο κουτί**. Χρησιμοποιήστε τα πλήκτρα **tab**, **βελών** και **διαστήματος** για να ενεργοποιήσετε την επιλογή της προτίμησής σας. Εάν αλλάξατε αυτή τη ρύθμιση, μετακινήθείτε στο κουμπί **Εφαρμογή** και πατήστε **Enter**.

ΣΗΜΕΙΩΣΗ: Η προεπιλεγμένη ρύθμιση είναι **Ενεργοποιημένο-αθόρυβο**.

4. Αποθηκεύστε τις ρυθμίσεις BIOS και βγείτε από τη ρύθμιση συστήματος.

[Επιστροφή στη σελίδα περιεχομένων](#)

Κάλυμμα επιτραπέζιου υπολογιστή

Αφαίρεση του καλύμματος του επιτραπέζιου υπολογιστή

ΠΡΟΣΟΧΗ: Προτού ξεκινήσετε κάποια από τις διαδικασίες που αναφέρονται στην παρούσα ενότητα, μελετήστε τις οδηγίες για την ασφάλεια που αποστέλλονται μαζί με τον υπολογιστή σας. Για πρόσθετες πληροφορίες σχετικά με τις καλύτερες πρακτικές ασφαλείας, ανατρέξτε στη σελίδα σχετικά με τη συμμόρφωση με τους κανονισμούς, στη διεύθυνση www.dell.com/regulatory_compliance.

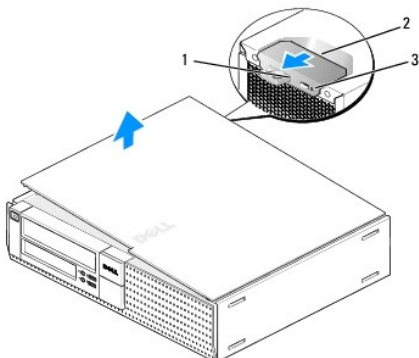
ΠΡΟΣΟΧΗ: Για προστασία από ηλεκτροπληξία, αποσυνδέετε πάντα τον υπολογιστή σας από την ηλεκτρική πρίζα πριν αφαιρέσετε το κάλυμμα του υπολογιστή.

1. Εκτελέστε τη διαδικασία [Πριν από τις εργασίες στον υπολογιστή σας](#).
2. Εάν είναι συνδεδεμένο ένα καλώδιο ασφαλείας ή μια κλειδαριά (μέσω του κρίκου κλειδαριάς), αφαιρέστε το.

ΣΗΜΕΙΩΣΗ: Για ευκολία, γυρίστε τον υπολογιστή στα πλάι πριν εργαστείτε στο εσωτερικό του κουτιού.

3. Εντοπίστε το μάνταλο απελευθέρωσης καλύμματος και ολισθήστε τη προς τα πίσω καθώς ανασηκώνετε το άκρο του καλύμματος κοντά στο μάνταλο.
4. Με το άκρο του καλύμματος κοντά στο μάνταλο, ελαφρά ανασηκωμένο, ολισθήστε το κάλυμμα προς το άκρο του μαντάλου του κουτιού για να τραβήξετε τις γλωττίδες στο άλλο άκρο του καλύμματος από τις υποδοχές του κουτιού.

ΠΡΟΣΟΧΗ: Είναι πιθανό η θερμοκρασία της ψύκτρας της κάρτας γραφικών να αυξηθεί πολύ κατά τη διάρκεια της κανονικής λειτουργίας. Βεβαιωθείτε ότι πέρασε αρκετός χρόνος μέχρι να αγγίξετε την ψύκτρα της κάρτας γραφικών.



1	κρίκος κλειδαριάς	2	ασφάλεια απελευθέρωσης καλύμματος
3	υποδοχή καλωδίου ασφαλείας		

Επανατοποθέτηση του καλύμματος του επιτραπέζιου υπολογιστή

ΠΡΟΣΟΧΗ: Προτού ξεκινήσετε κάποια από τις διαδικασίες που αναφέρονται στην παρούσα ενότητα, μελετήστε τις οδηγίες για την ασφάλεια που αποστέλλονται μαζί με τον υπολογιστή σας. Για πρόσθετες πληροφορίες σχετικά με τις καλύτερες πρακτικές ασφαλείας, ανατρέξτε στη σελίδα σχετικά με τη συμμόρφωση με τους κανονισμούς, στη διεύθυνση www.dell.com/regulatory_compliance.

1. Βεβαιωθείτε ότι όλα τα καλώδια είναι συνδεδεμένα και τυλίξτε τα, ώστε να μην εμποδίζουν.
Τραβήξτε προσεκτικά τα καλώδια τροφοδοσίας προς το μέρος σας, για να μην εγκλωβιστούν κάτω από τις μονάδες δίσκων.
2. Βεβαιωθείτε ότι δεν έχουν αφαιρεθεί στο εσωτερικό του υπολογιστή εργαλεία ή εξαρτήματα που δεν χρειάζονται.

3. Για να επανατοποθετήσετε το κάλυμμα:
 - a. Ευθυγραμμίστε το κάτω μέρος του καλύμματος με τα μεντεσεδάκια που βρίσκονται κατά μήκος του κάτω άκρου του υπολογιστή.
 - b. Χρησιμοποιώντας τα μεντεσεδάκια ως μοχλό, περιστρέψτε το κάλυμμα προς τα κάτω για να το κλείσετε.
 - c. Επαναφέρετε το κάλυμμα στη θέση του τραβώντας προς τα πίσω το μάνταλο απελευθέρωσης καλύμματος και στη συνέχεια απελευθερώνοντας το μάνταλο όταν το κάλυμμα έχει εφαρμόσει.
 - d. Βεβαιωθείτε ότι το κάλυμμα έχει εφαρμόσει σωστά πριν μετακινήσετε τον υπολογιστή.


 **ΕΙΔΙΟΠΟΙΗΣΗ:** Για να συνδέσετε ένα καλώδιο δικτύου, πρώτα συνδέστε το καλώδιο στη θύρα δικτύου στον τοίχο και έπειτα συνδέστε το στον υπολογιστή.

4. Συνδέστε τη βάση του υπολογιστή (εάν χρειάζεται). Για οδηγίες, ανατρέξτε στην τεκμηρίωση που συνοδεύει τη βάση.
5. Συνδέστε τον υπολογιστή και τις συσκευές σας στην πρίζα και ενεργοποιήστε τα.

Αφού αφαιρέσετε και επανατοποθετήσετε το κάλυμμα, ο πιεζόμενος διακόπτης πλαισίου (προαιρετικός σε ορισμένους υπολογιστές), εάν είναι εγκατεστημένος και ενεργοποιημένος, προκαλεί την εμφάνιση του ακόλουθου μηνύματος στην οθόνη κατά την επόμενη εκκίνηση του υπολογιστή:

ΠΡΟΕΙΔΟΠΟΙΗΣΗ! Το κάλυμμα είχε αφαιρεθεί.

6. Επαναφέρετε τον έλεγχο πρόσβασης στο πλαίσιο αλλάζοντας το **Chassis Intrusion** (Πρόσβαση στο πλαίσιο) σε **On** (Ενεργοποιημένο) ή **On-Silent** (Ενεργοποιημένο-αθόρυβο). Δείτε τα παρακάτω:
 - 1 Mini Tower — [Επαναρύθμιση του ελέγχου πρόσβασης στο πλαίσιο](#)
 - 1 Επιτραπέζιος — [Επαναρύθμιση του πιεζόμενου διακόπτη πλαισίου](#)
 - 1 Μικρός (Small Form Factor) — [Επαναρύθμιση του πιεζόμενου διακόπτη πλαισίου](#)

 **ΣΗΜΕΙΩΣΗ:** Εάν έχει εκχωρηθεί κωδικός διαχειριστή από κάποιον άλλο, επικοινωνήστε με τον διαχειριστή του δικτύου σας για πληροφορίες σχετικά με την επαναφορά του ελέγχου πρόσβασης στο πλαίσιο.

[Επιστροφή στη σελίδα περιεχομένων](#)

Επεξεργαστής

⚠ ΠΡΟΣΟΧΗ: Πριν από κάθε εργασία στο εσωτερικό του υπολογιστή σας, διαβάζετε τις οδηγίες για την ασφάλεια που εστάλησαν μαζί με τον υπολογιστή σας. Για πρόσθετες πληροφορίες σχετικά με τις καλύτερες πρακτικές ασφαλείας, ανατρέξτε στη σελίδα σχετικά με τη συμμόρφωση με τους κανονισμούς, στη διεύθυνση www.dell.com/regulatory_compliance.

🔍 ΕΙΔΟΠΟΙΗΣΗ: Για να αποφύγετε ζημιές από στατικό ηλεκτρισμό σε εξαρτήματα στο εσωτερικό του υπολογιστή σας, εκφορτίστε τον στατικό ηλεκτρισμό από το σώμα σας πριν αγγίξετε κάποιο τα ηλεκτρονικά εξαρτήματα του υπολογιστή. Για να το κάνετε αυτό, ακουμπήστε μια άβαφη μεταλλική επιφάνεια του πλαισίου του υπολογιστή.

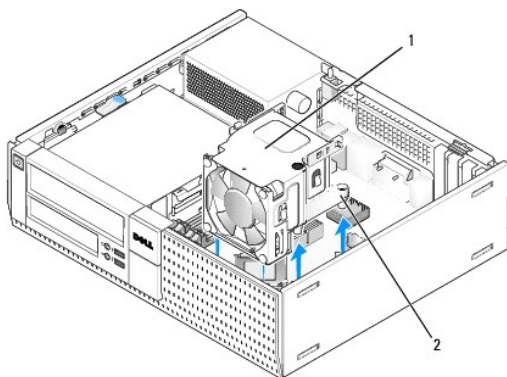
Αφαίρεση της διάταξης ψύκτρας

Η διάταξη της ψύκτρας αποτελείται από τη διάταξη ψύκτρας, ανεμιστήρα και περιβλήματος.

1. Εκτελέστε τη διαδικασία [Πριν από τις εργασίες στον υπολογιστή σας](#).
2. Αποσυνδέστε το καλώδιο του ανεμιστήρα από την κάρτα συστήματος (ανατρέξτε στην ενότητα [Συστατικά στοιχεία της κάρτας συστήματος](#)).
3. Εάν τα καλώδια έχουν δρομολογηθεί μέσω των οδηγών καλωδίων στο πίσω μέρος του περιβλήματος του ανεμιστήρα, βγάλτε τα από τους οδηγούς.
4. Χαλαρώστε τις τέσσερις βίδες στερέωσης, μία σε κάθε γωνία της διάταξης ψύκτρας.

⚠ ΠΡΟΣΟΧΗ: Είναι πιθανό η θερμοκρασία ψύκτρας να αυξηθεί πολύ κατά τη διάρκεια της κανονικής λειτουργίας. Φροντίστε να αφήσετε να περάσει αρκετός χρόνος ώστε να κρυώσει προτού την ακουμπήσετε.

5. Σηκώστε τη διάταξη ψύκτρας απαλά προς τα επάνω και αφαιρέστε την από τον υπολογιστή. Αφήστε την ψύκτρα στα πλάγια για να αποφύγετε τη μόλυνση της θερμοαγωγίμης πάστας.

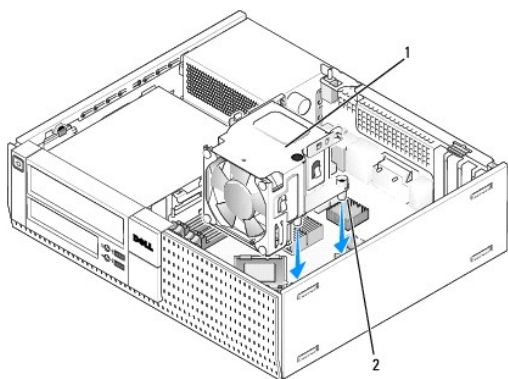


1	ψύκτρα	2	περίβλημα βίδας στερέωσης (4)
---	--------	---	-------------------------------

Επανατοποθέτηση της διάταξης ψύκτρας

1. Χαμηλώστε τη διάταξη ψύκτρας στον υπολογιστή, ευθυγραμμίζοντας τις βίδες στερέωσης με τις οπές συγκράτησης βιδών στην κάρτα συστήματος. Βεβαιωθείτε ότι το καλώδιο του ανεμιστήρα είναι δρομολογημένο στη δεξιά πλευρά της διάταξης ψύκτρας.
2. Σφίξτε τις τέσσερις βίδες στερέωσης στη διάταξη ψύκτρας.
3. Συνδέστε το καλώδιο του ανεμιστήρα στο σύνδεσμο του στην κάρτα συστήματος (ανατρέξτε στην ενότητα [Συστατικά στοιχεία της κάρτας συστήματος](#)).

🔍 ΕΙΔΟΠΟΙΗΣΗ: Φροντίστε ώστε η ψύκτρα να εφαρμόζει σωστά και είναι καλά στερεωμένη.



1	ψύκτρα	2	περίβλημα βίδας στερέωσης (4)
---	--------	---	-------------------------------

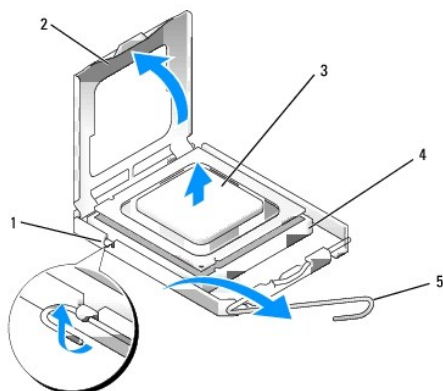
- Εάν προηγουμένως τα καλώδια ήταν δρομολογημένα μέσα από τους οδηγούς στο πίσω μέρος της διάταξης ψύκτρας, αναδρομολογήστε τα μέσα από τους οδηγούς.

Αφαίρεση του επεξεργαστή

- Εκτελέστε τη διαδικασία [Πριν από τις εργασίες στον υπολογιστή σας](#).
- Αφαιρέστε τη διάταξη ψύκτρας (ανατρέξτε στην ενότητα [Αφαίρεση και επανατοποθέτηση της διάταξης ανεμιστήρα και περιβλήματος](#)).

ΕΙΔΟΠΟΙΗΣΗ: Εκτός κι αν απαιτείται διαφορετική ψύκτρα για τον νέο επεξεργαστή, τοποθετήστε ξανά την αρχική ψύκτρα όταν επανατοποθετήσετε τον επεξεργαστή.

- Ανοίξτε το κάλυμμα του επεξεργαστή ολισθαίνοντας το μοχλό απελευθέρωσης κάτω από το κεντρικό μάνταλο καλύμματος της υποδοχής. Στη συνέχεια, τραβήξτε το μοχλό προς τα πίσω για να απελευθερώσετε τον επεξεργαστή.



1	κεντρικό μάνταλο καλύμματος	4	υποδοχή
2	κάλυμμα επεξεργαστή	5	μοχλός απελευθέρωσης
3	επεξεργαστής		

ΕΙΔΟΠΟΙΗΣΗ: Κατά την αντικατάσταση του επεξεργαστή, μην ακουμπάτε τις ακίδες στο εσωτερικό της υποδοχής και προσέξτε να μην πέσουν άλλα αντικείμενα πάνω στις ακίδες της υποδοχής.

- Αφαιρέστε προσεκτικά τον επεξεργαστή από την υποδοχή.

Αφήστε το μοχλό απελευθέρωσης εκτεταμένο στη θέση απελευθέρωσης για να είναι έτοιμος για την τοποθέτηση του νέου επεξεργαστή.

Τοποθέτηση του επεξεργαστή

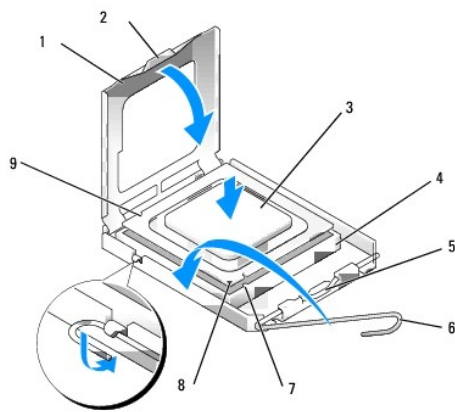
➡ **ΕΙΔΟΠΟΙΗΣΗ:** Γειωθείτε αγγίζοντας μια άβαφη μεταλλική επιφάνεια στην πίσω πλευρά του υπολογιστή.

➡ **ΕΙΔΟΠΟΙΗΣΗ:** Κατά την αντικατάσταση του επεξεργαστή, μην ακουμπάτε τις ακίδες στο εσωτερικό της υποδοχής και προσέξτε να μην πέσουν άλλα αντικείμενα πάνω στις ακίδες της υποδοχής.

1. Εκτελέστε τη διαδικασία [Πριν από τις εργασίες στον υπολογιστή σας](#).
2. Αφαιρέστε το νέο επεξεργαστή από τη συσκευασία του, προσέχοντας να μην ακουμπήσετε την κάτω πλευρά του.

➡ **ΕΙΔΟΠΟΙΗΣΗ:** Πρέπει να τοποθετήσετε σωστά τον επεξεργαστή στην υποδοχή για να αποφύγετε το ενδεχόμενο πρόκλησης μόνιμης ζημιάς στον επεξεργαστή και στον υπολογιστή όταν τον θέσετε σε λειτουργία.

3. Αν ο μοχλός απελευθέρωσης στην υποδοχή δεν βρίσκεται σε πλήρη έκταση, φέρτε τον σε αυτή τη θέση.
4. Στρέψτε τις εμπρός και πίσω εγκοπές ευθυγράμμισης του επεξεργαστή προς το μέρος των εμπρός και πίσω εγκοπών ευθυγράμμισης της υποδοχής.
5. Ευθυγραμμίστε τις γωνίες της ακίδας 1 του επεξεργαστή και της υποδοχής.



1	κάλυμμα επεξεργαστή	2	γλωττίδα
3	επεξεργαστής	4	υποδοχή επεξεργαστή
5	κεντρικό μάνδαλο καλύμματος	6	μοχλός απελευθέρωσης
7	εμπρός εγκοπή ευθυγράμμισης	8	ενδείκτης pin-1 υποδοχής και επεξεργαστή
9	πίσω εγκοπή ευθυγράμμισης		

➡ **ΕΙΔΟΠΟΙΗΣΗ:** Για να αποφύγετε το ενδεχόμενο ζημιάς, βεβαιωθείτε ότι ο επεξεργαστής είναι σωστά ευθυγραμμισμένος με την υποδοχή και μην ασκείτε υπερβολική δύναμη κατά την εγκατάσταση του επεξεργαστή.

6. Τοποθετήστε τον επεξεργαστή απαλά στην υποδοχή και βεβαιωθείτε ότι βρίσκεται στη σωστή θέση.
7. Όταν ο επεξεργαστής έχει εφαρμόσει καλά στην υποδοχή, κλείστε το κάλυμμα του επεξεργαστή.
Βεβαιωθείτε ότι η γλωττίδα στο κάλυμμα του επεξεργαστή βρίσκεται κάτω από το κεντρικό μάνδαλο του καλύμματος στην υποδοχή.
8. Γυρίστε το μοχλό απελευθέρωσης της υποδοχής προς την υποδοχή και ασφαλίστε τον στη θέση του για να στερεώσετε τον επεξεργαστή.
9. Καθαρίστε τη θερμοαγώγιμη πάστα από το κάτω μέρος της ψύκτρας.

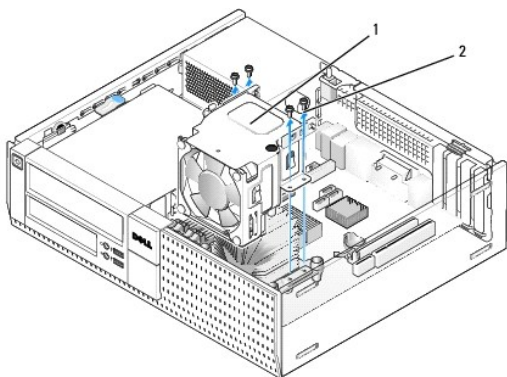
➡ **ΕΙΔΟΠΟΙΗΣΗ:** Φροντίστε να τοποθετήσετε καινούρια θερμοαγώγιμη πάστα. Αυτό είναι ζωτικής σημασίας για τη διασφάλιση επαρκούς θερμικής μόνωσης, η οποία αποτελεί προϋπόθεση για τη βέλτιστη λειτουργία του επεξεργαστή.

10. Απλώστε την καινούρια θερμοαγώγιμη πάστα στο πάνω μέρος του επεξεργαστή.
11. Επανατοποθετήστε τη διάταξη ψύκτρας (ανατρέξτε στην ενότητα [Επανατοποθέτηση της διάταξης ψύκτρας](#)).
12. Εκτελέστε τη διαδικασία [Εργασία στον υπολογιστή σας](#).

Αφαίρεση και επανατοποθέτηση της διάταξης ανεμιστήρα και περιβλήματος

Η διάταξη ανεμιστήρα και περιβλήματος μπορεί να αφαιρεθεί και να επανατοποθετηθεί χωρίς να αφαιρέσετε την ψύκτρα.

1. Εκτελέστε τη διαδικασία [Πριν από τις εργασίες στον υπολογιστή σας](#).
2. Αποσυνδέστε το καλώδιο του ανεμιστήρα από την κάρτα συστήματος (ανατρέξτε στην ενότητα [Συστατικά στοιχεία της κάρτας συστήματος](#)).
3. Αφαιρέστε τις τέσσερις μαύρες βίδες που ασφαλίζουν τη διάταξη ανεμιστήρα και περιβλήματος στην ψύκτρα.
4. Σηκώστε τη διάταξη του ανεμιστήρα και περιβλήματος από το κουτί.



1	διάταξη ανεμιστήρα και περιβλήματος	2	βίδες περιβλήματος ανεμιστήρα (4)
---	-------------------------------------	---	-----------------------------------

5. Τοποθετήστε τη ανεμιστήρα και περιβλήματος στην ψύκτρα, ευθυγραμμίζοντας τις οπές των βιδών με τις τρύπες στον στην ψύκτρα.
6. Ασφαλίστε το περίβλημα στην ψύκτρα με τις τέσσερις μαύρες βίδες που αφαιρέσατε νωρίτερα.
7. Συνδέστε το καλώδιο του ανεμιστήρα στο σύνδεσμό του στην κάρτα συστήματος (ανατρέξτε στην ενότητα [Συστατικά στοιχεία της κάρτας συστήματος](#)).
8. Εκτελέστε τη διαδικασία [Εργασία στον υπολογιστή σας](#).

[Επιστροφή στη σελίδα περιεχομένων](#)

Μονάδες δίσκων

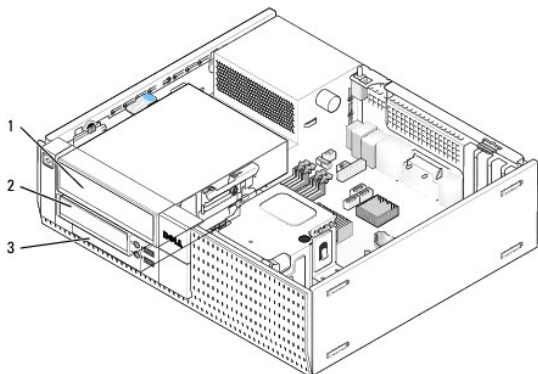
ΣΗΜΕΙΩΣΗ: Εάν προσθέσετε ή αφαιρέσετε μια συσκευή που επηρεάζει το λογισμικό της διαμόρφωσης RAID του συστήματος, ίσως χρειαστεί να αλλάξετε τις ρυθμίσεις BIOS. Ανατρέξτε στον *Οδηγό τεχνολογίας της Dell™* για περισσότερες πληροφορίες.

Ο υπολογιστής σας υποστηρίζει:

- 1 Μία μονάδα 3,5 ιντσών SATA (serial ATA) ή μέχρι δύο μονάδες 2,5 ιντσών SATA στο φαντνίο μονάδων σκληρού δίσκου
- 1 Μία πρόσθετη μονάδα σκληρού δίσκου 3,5 ιντσών SATA, μονάδα δισκέτας ή συσκευή ανάγνωσης καρτών μέσω στο φαντνίο μονάδας 3,5 ιντσών
- 1 Μια μονάδα οπτικού δίσκου SATA
- 1 Μια μονάδα eSATA (εξωτερική)

ΣΗΜΕΙΩΣΗ: Λόγω του περιορισμένου αριθμού φαντνίων και ελεγκτών σε αυτόν τον υπολογιστή, δεν μπορείτε να συνδέσετε όλες τις υποστηριζόμενες συσκευές ταυτόχρονα.

ΣΗΜΕΙΩΣΗ: Εάν θα χρησιμοποιείτε τον υπολογιστή σας χωρίς εγκατεστημένη μονάδα οπτικού δίσκου ή συσκευή 3,5 ιντσών (μονάδα δισκέτας ή συσκευή ανάγνωσης καρτών μέσω), πρέπει να τοποθετήσετε το κατάλληλο ένθετο μονάδας στη θέση της μονάδας. Επικοινωνήστε με την Dell αν χρειάζεστε ένθετο μονάδας δίσκου.



1	μονάδα οπτικού δίσκου	2	προαιρετική μονάδα δισκέτας, συσκευή ανάγνωσης καρτών μέσω ή δεύτερη μονάδα σκληρού δίσκου 3,5 ιντσών
3	μονάδα σκληρού δίσκου		

Γενικές κατευθυντήριες γραμμές για την εγκατάσταση συσκευών SATA

Οι σύνδεσμοι SATA στην κάρτα συστήματος φέρουν τις σημάνσεις SATA0, SATA1 και SATA2.

Οι μονάδες σκληρού δίσκου πρέπει να είναι συνδεδεμένες με συνδέσμους μικρότερου αριθμού SATA, ενώ οποιαδήποτε άλλες συσκευές SATA (όπως μια μονάδα οπτικού δίσκου) πρέπει να είναι συνδεδεμένες με τους υπόλοιπους συνδέσμους SATA με μεγαλύτερους αριθμούς από εκείνους με τους οποίους είναι συνδεδεμένες οι μονάδες σκληρών δίσκων. Για παράδειγμα, εάν έχετε δύο μονάδες σκληρού δίσκου SATA και μία μονάδα οπτικού δίσκου SATA, συνδέστε τις δύο μονάδες σκληρού δίσκου στους συνδέσμους SATA0 και SATA1, και τη μονάδα οπτικού δίσκου SATA στον σύνδεσμο SATA2. (Δείτε [Συστατικά στοιχεία της κάρτας συστήματος](#) για τη θέση των συνδέσμων SATA στην κάρτα συστήματος.)

Σύνδεση καλωδίων μονάδων δίσκου

Όταν εγκαθιστάτε μια μονάδα δίσκου, συνδέετε δύο καλώδια—ένα καλώδιο τροφοδοσίας DC και ένα καλώδιο διεπαφής δεδομένων—στο πίσω μέρος της μονάδας δίσκου.

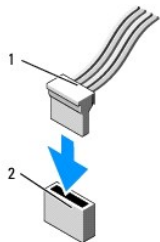
Σύνδεσμοι διεπαφής δεδομένων





1	σύνδεσμος καλωδίου διεπαφής δεδομένων	2	σύνδεσμος διεπαφής δεδομένων
---	---------------------------------------	---	------------------------------

σύνδεσμοι καλωδίου τροφοδοσίας

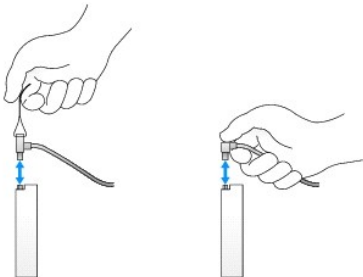


1	καλώδιο τροφοδοσίας	2	υποδοχή τροφοδοσίας
---	---------------------	---	---------------------

Σύνδεση και αποσύνδεση καλωδίων μονάδων δίσκου

Όταν αφαιρείτε ένα καλώδιο με γλωττίδα, πιέστε την έγχρωμη γλωττίδα και τραβήξτε μέχρι να αποσυνδεθεί ο σύνδεσμος.

Όταν συνδέετε ή αποσυνδέετε ένα καλώδιο χωρίς γλωττίδα, κρατήστε το καλώδιο από τον μαύρο σύνδεσμο σε κάθε άκρο του.



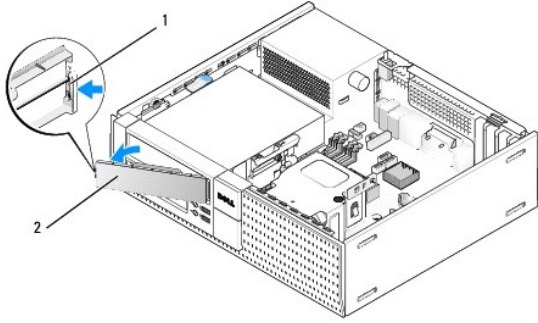
Ένθετα φατνίου μονάδας

Ο υπολογιστής σας διαθέτει ένα πλαστικό ένθετο με βίδες σύσφιξης και ένα μεταλλικό ένθετο.

Αφαίρεση ένθετων φατνίου μονάδας δίσκου

Αν εγκαθιστάτε μια νέα μονάδα δίσκου:

1. Εκτελέστε τη διαδικασία [Πριν από τις εργασίες στον υπολογιστή σας](#).
2. Πιέστε τη γλωττίδα συγκράτησης του ενθέτου στο εσωτερικό τμήμα της στεφάνης συγκράτησης για να απελευθερώσετε το ένθετο του φατνίου της μονάδας. Αφαιρέστε το ένθετο του φατνίου της μονάδας από το μπροστινό μέρος της στεφάνης συγκράτησης.



1	γλωττίδα συγκράτησης	2	ένθετο του φατνίου της μονάδας
---	----------------------	---	--------------------------------

Επανατοποθέτηση ενθέτων του φατνίου της μονάδας

Εάν αφαιρείτε μια μονάδα και χρειάζεται να επανατοποθετήσετε τα ένθετα:

1. Στο μπροστινό μέρος της στεφάνης συγκράτησης, τοποθετήστε το πλαστικό ένθετο πάνω από το άνοιγμα του φατνίου της μονάδας και εισαγάγετε τις γλωττίδες στις υποδοχές από το δεξί άκρο του ενθέτου στις υποδοχές στη δεξιά πλευρά της οπής του φατνίου.
2. Μετακινήστε την αριστερή του ενθέτου στην οπή μέχρι να ασφαλίσει.
3. Εκτελέστε τη διαδικασία [Εργασία στον υπολογιστή σας](#).

Μονάδα οπτικού δίσκου

ΠΡΟΣΟΧΗ: Προτού ξεκινήσετε κάποια από τις διαδικασίες που αναφέρονται στην παρούσα ενότητα, μελετήστε τις οδηγίες για την ασφάλεια που αποστέλλονται μαζί με τον υπολογιστή σας. Αν χρειάζεστε πρόσθετες πληροφορίες για τις καλύτερες πρακτικές ασφαλείας, ανατρέξτε στη σελίδα σχετικά με τη συμμόρφωση με τους κανονισμούς, στη διεύθυνση www.dell.com/regulatory_compliance.

ΠΡΟΣΟΧΗ: Για προστασία από ηλεκτροπληξία, αποσυνδέετε πάντα τον υπολογιστή σας από την ηλεκτρική πρίζα πριν αφαιρέσετε το κάλυμμα του υπολογιστή.

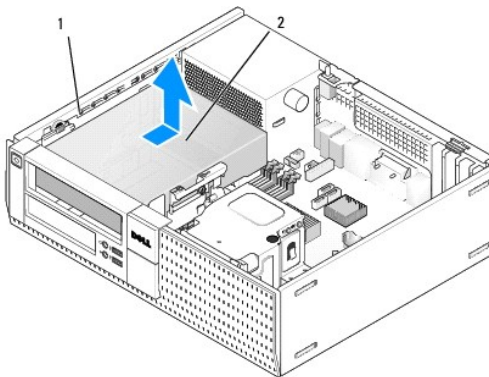
ΣΗΜΕΙΩΣΗ: Εάν θα χρησιμοποιείτε τον υπολογιστή σας χωρίς εγκατεστημένη μονάδα οπτικού δίσκου ή συσκευή 3,5 ιντσών (μονάδα δισκέτας ή συσκευή ανάγνωσης καρτών μέσω), πρέπει να τοποθετήσετε το κατάλληλο ένθετο μονάδας στη θέση της μονάδας. Επικοινωνήστε με την Dell αν χρειάζεστε ένθετο μονάδας δίσκου. Δείτε [Αφαίρεση ενθέτων φατνίου μονάδας δίσκου](#).

Αφαίρεση μονάδας οπτικών δίσκων

1. Εκτελέστε τη διαδικασία [Πριν από τις εργασίες στον υπολογιστή σας](#).

ΕΙΔΟΠΟΙΗΣΗ: Μη βγάλετε τη μονάδα δίσκου έξω από τον υπολογιστή τραβώντας την από τα καλώδια της μονάδας δίσκου. Κάτι τέτοιο μπορεί να προκαλέσει βλάβη στα καλώδια και στις θύρες των καλωδίων.

2. Ανασηκώστε μάνταλο απελευθέρωσης μονάδας δίσκου και σύρετε τη μονάδα προς το πίσω μέρος του υπολογιστή. Στη συνέχεια βγάλτε το από το κουτί.

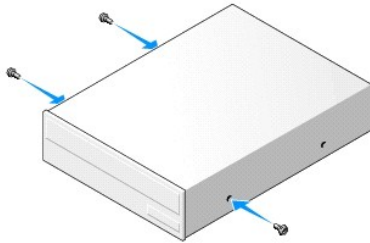


3. Αποσυνδέστε τα καλώδια τροφοδοσίας και δεδομένων από το πίσω μέρος της μονάδας δίσκου.
4. Εάν δεν αντικαθιστάτε τη μονάδα οπτικού δίσκου, εγκαταστήστε το ένθετο του φατνίου της μονάδας οπτικού δίσκου (ανατρέξτε στην ενότητα [Επανατοποθέτηση ενθέτων του φατνίου της μονάδας](#)).

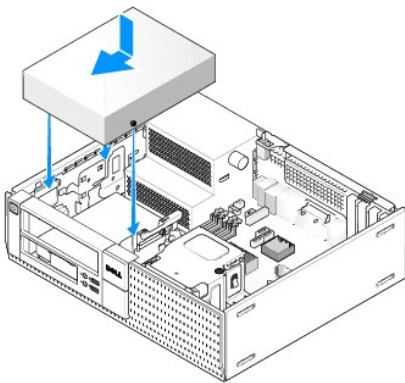
ΣΗΜΕΙΩΣΗ: Επικοινωνήστε με την Dell αν χρειάζεστε ένθετο μονάδας δίσκου.

Τοποθέτηση μονάδας οπτικού δίσκου

1. Αποσυσκευάστε τη μονάδα και προετοιμάστε την για την εγκατάσταση.
Ανατρέξτε στην τεκμηρίωση της μονάδας δίσκου για να βεβαιωθείτε ότι η διαμόρφωσή της είναι κατάλληλη για τον υπολογιστή σας.
2. Αν εγκαθιστάτε μια νέα μονάδα δίσκου:
 - a. Αφαιρέστε, εάν χρειάζεται, το ένθετο του φατνίου της μονάδας από τη στεφάνη συγκράτησης (ανατρέξτε στην ενότητα [Αφαίρεση ενθετων φατνίου μονάδας δίσκου](#)).
 - b. Αφαιρέστε τις τρεις βίδες σύσφιξης από το ένθετο του φατνίου της μονάδας, και βιδώστε τις στις πλευρές της νέας μονάδας.
 - c. Τοποθετήστε τη μονάδα στο φατνίο και ολισθήστε τη προς τα εμπρός μέχρι να ασφαλίσει.
3. Αν αντικαθιστάτε μια υπάρχουσα μονάδα:
 - a. Ακολουθήστε τις διαδικασίες στο [Αφαίρεση μονάδας οπτικών δίσκων](#) για να αφαιρέσετε την υπάρχουσα μονάδα.
 - b. Αφαιρέστε τις τρεις βίδες σύσφιξης από την υπάρχουσα μονάδα.
 - c. Τοποθετήστε τις τρεις βίδες σύσφιξης στα πλάγια της καινούριας μονάδας δίσκου και συσφιξτε τις.



4. Συνδέστε τα καλώδια τροφοδοσίας και δεδομένων στη μονάδα δίσκου.
5. Τοποθετήστε τη μονάδα στο φατνίο και ολισθήστε τη προς τα εμπρός μέχρι να ασφαλίσει.



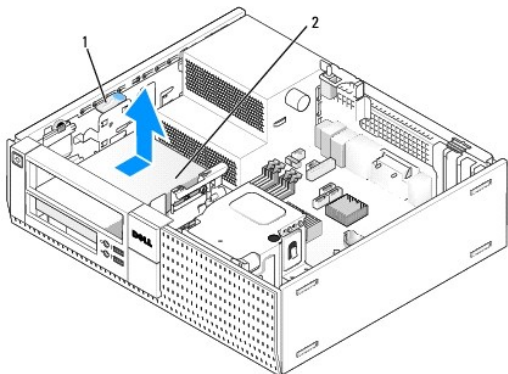
6. Ελέγξτε όλες τις συνδέσεις καλωδίων και διπλώστε τα καλώδια έτσι ώστε να υπάρχει ροή αέρα για τον ανεμιστήρα και τους αεραγωγούς ψύξης.
7. Εκτελέστε τη διαδικασία [Εργασία στον υπολογιστή σας](#).
8. Ενημερώστε τις πληροφορίες ρύθμισης παραμέτρων ορίζοντας την κατάλληλη επιλογή Drive (Μονάδα) (0 ή 1) στο Drives (Μονάδες). Ανατρέξτε στον [Οδηγό τεχνολογίας της Dell™](#) για περισσότερες πληροφορίες.
9. Επαληθεύστε ότι ο υπολογιστής σας λειτουργεί σωστά εκτελώντας το διαγνωστικό πρόγραμμα της Dell (ανατρέξτε στον [Οδηγό τεχνολογίας της Dell™](#)).

Μονάδα δισκέτας

- ΠΡΟΣΟΧΗ:** Προτού ξεκινήσετε κάποια από τις διαδικασίες που αναφέρονται στην παρούσα ενότητα, μελετήστε τις οδηγίες για την ασφάλεια που αποστέλλονται μαζί με τον υπολογιστή σας. Αν χρειάζεστε πρόσθετες πληροφορίες για τις καλύτερες πρακτικές ασφαλείας, ανατρέξτε στη σελίδα σχετικά με τη συμμόρφωση με τους κανονισμούς, στη διεύθυνση www.dell.com/regulatory_compliance.
- ΠΡΟΣΟΧΗ:** Για προστασία από ηλεκτροπληξία, αποσυνδέετε πάντα τον υπολογιστή σας από την ηλεκτρική πρίζα πριν αφαιρέσετε το κάλυμμα του υπολογιστή.
- ΣΗΜΕΙΩΣΗ:** Εάν θα χρησιμοποιείτε τον υπολογιστή σας χωρίς εγκατεστημένη μονάδα οπτικού δίσκου ή συσκευή 3,5 ιντσών (μονάδα δισκέτας ή συσκευή ανάγνωσης καρτών μέσων), πρέπει να τοποθετήσετε το κατάλληλο ένθετο μονάδας στη θέση της μονάδας. Επικοινωνήστε με την Dell αν χρειάζεστε ένθετο μονάδας δίσκου.

Αφαίρεση μονάδας δισκέτας

1. Εάν η μονάδα δισκέτας που αφαιρείτε δεν πρόκειται να αντικατασταθεί:
 - a. Εκκινήστε τον υπολογιστή σας και πατήστε **F2** όταν σας ζητηθεί να εισέλθετε στο **Setup** (Ρυθμίσεις) συστήματος (ανατρέξτε στον *Οδηγό τεχνολογίας της Dell™*).
 - b. Στο μενού **Settings** (Ρυθμίσεις), επιλέξτε **Drives** (Μονάδες), και στη συνέχεια **Diskette Drive** (Μονάδα δισκέτας).
 - c. Ενεργοποιήστε την επιλογή **Disable** (Απενεργοποίηση) για τη μονάδα δισκέτας.
 - d. Κάντε κλικ στο **Apply** (Εφαρμογή), και στη συνέχεια **Exit** (Έξοδος).
 - e. Επανεκκινήστε τον υπολογιστή σας και απενεργοποιήστε τον.
 2. Εκτελέστε τη διαδικασία [Πριν από τις εργασίες στον υπολογιστή σας](#).
 - ΣΗΜΕΙΩΣΗ:** Επειδή τα ακόλουθα βήματα δεν απαιτούν την πλήρη αφαίρεση της μονάδας οπτικού δίσκου, δεν είναι απαραίτητο να αποσυνδέσετε τα καλώδια που συνδέουν τη μονάδα οπτικού δίσκου.
 3. Αφαιρέστε τη μονάδα οπτικού δίσκου (εάν υπάρχει) και προσεκτικά αφήστε την στην άκρη (ανατρέξτε στην ενότητα [Αφαίρεση μονάδας οπτικών δίσκων](#)).
- ΕΙΔΟΠΟΙΗΣΗ:** Μην βγάξετε τη μονάδα δίσκου έξω από τον υπολογιστή τραβώντας την από τα καλώδια της μονάδας δίσκου. Κάτι τέτοιο μπορεί να προκαλέσει βλάβη στα καλώδια και στις θύρες των καλωδίων.
4. Τραβήξτε το μοχλό απελευθέρωσης μονάδας δίσκου προς τα πάνω και σύρετε τη μονάδα δισκέτας προς το πίσω μέρος του υπολογιστή. Αφαιρέστε τη μονάδα από τον υπολογιστή.



1	μάνταλο απελευθέρωσης μονάδας δίσκου	2	μονάδα δισκέτας
---	--------------------------------------	---	-----------------

5. Αποσυνδέστε τα καλώδια τροφοδοσίας και δεδομένων από το πίσω μέρος της μονάδας δισκέτας.
6. Εάν δεν αντικαθιστάτε τη μονάδα δισκέτας ή τη συσκευή ανάγνωσης καρτών μέσων, τοποθετήστε τα ένθετα μονάδας δισκέτας (ανατρέξτε στην ενότητα [Επανατοποθέτηση ενθέτων του φατνίου της μονάδας](#)). Επικοινωνήστε με την Dell αν χρειάζεστε ένθετο φατνίου μονάδας δίσκου.

Εγκατάσταση μονάδας δισκέτας

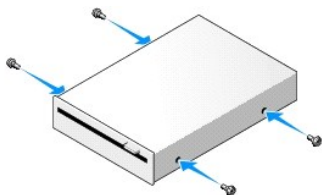
1. Αν εγκαθιστάτε μια νέα μονάδα δισκέτας:

- a. Αφαιρέστε το ένθετο του φατνίου της μονάδας δίσκου (ανατρέξτε στην ενότητα [Αφαίρεση ένθετων φατνίου μονάδας δίσκου](#)).
- b. Αφαιρέστε τις τέσσερις βίδες σύσφιξης από το ένθετο του φατνίου της μονάδας δίσκου.

2. Αν αντικαθιστάτε μια υπάρχουσα μονάδα δισκέτας:

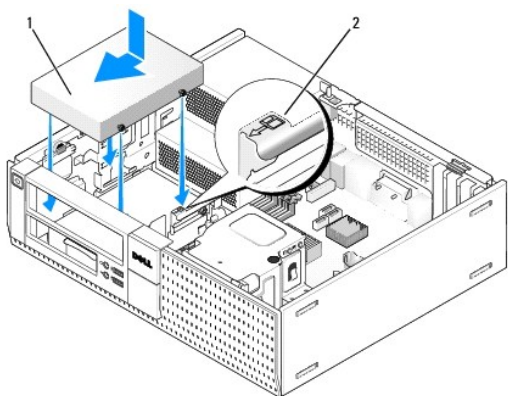
Αφαιρέστε τις τέσσερις βίδες σύσφιξης από την υπάρχουσα μονάδα ή τη συσκευή ανάγνωσης καρτών μέσω.

3. Τοποθετήστε τις τέσσερις βίδες σύσφιξης στα πλάγια της νέας μονάδας δισκέτας και συσφίξτε τις.



4. Συνδέστε τα καλώδια τροφοδοσίας και δεδομένων στη μονάδα δισκέτας. Βεβαιωθείτε ότι το άλλο άκρο του καλωδίου είναι συνδεδεμένο με τον σύνδεσμο DSKT2 στην κάρτα συστήματος (ανατρέξτε στην ενότητα [Συστατικά στοιχεία της κάρτας συστήματος](#)).

5. Ευθυγραμμίστε τις βίδες σύσφιξης με τους οδηγούς βιδών και ολισθήστε τη μονάδα δίσκου μέσα στο φατνίο ώσπου να «κουμπώσει» στη θέση του με ένα κλικ.



1	καλώδιο τροφοδοσίας	2	αριθμός επαλήθευσης υποδοχής
---	---------------------	---	------------------------------

6. Περάστε το καλώδιο δεδομένων της μονάδας δισκέτας μέσα από τους μπλε συνδετήρες στερέωσης καλωδίων από το πίσω μέρος της ψύκτρας.

7. Επανατοποθετήστε τη μονάδα οπτικού δίσκου (ανατρέξτε στην ενότητα [Μονάδα οπτικού δίσκου](#)).

8. Ελέγξτε όλες τις συνδέσεις καλωδίων και διπλώστε τα καλώδια έτσι ώστε να υπάρχει ροή αέρα για τον ανεμιστήρα και τους αεραγωγούς ψύξης.

9. Εκτελέστε τη διαδικασία [Εργασία στον υπολογιστή σας](#).

10. Εάν προσθέσετε μια μονάδα δισκέτας στον υπολογιστή σας:

- a. Εκκινήστε τον υπολογιστή σας και πατήστε F2 όταν σας ζητηθεί να εισέλθετε στο **Setup** (Ρυθμίσεις) συστήματος (ανατρέξτε στον *Οδηγό τεχνολογίας της Dell™*).
- b. Στο μενού **Settings** (Ρυθμίσεις), επιλέξτε **Drives** (Μονάδες), και στη συνέχεια **Diskette Drive** (Μονάδα δισκέτας).
- c. Ενεργοποιήστε την επιλογή **Enable** (Ενεργοποίηση) για τη μονάδα δισκέτας.
- d. Κάντε κλικ στο **Apply** (Εφαρμογή), και στη συνέχεια **Exit** (Έξοδος).
- e. Επανεκκινήστε τον υπολογιστή σας.

11. Επαληθεύστε ότι ο υπολογιστής σας λειτουργεί σωστά εκτελώντας το διαγνωστικό πρόγραμμα της Dell (ανατρέξτε στον *Οδηγό τεχνολογίας της Dell™*).

Συσκευή ανάγνωσης καρτών μέσω

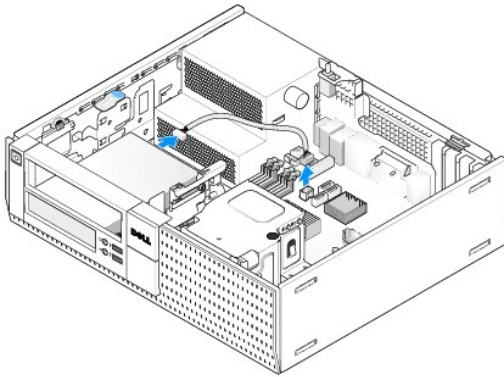
ΠΡΟΣΟΧΗ: Προτού ξεκινήσετε κάποια από τις διαδικασίες που αναφέρονται στην παρούσα ενότητα, μελετήστε τις οδηγίες για την ασφάλεια που αποστέλλονται μαζί με τον υπολογιστή σας. Αν χρειάζεστε πρόσθετες πληροφορίες για τις καλύτερες πρακτικές ασφαλείας, ανατρέξτε στη σελίδα

σχετικά με τη συμμόρφωση με τους κανονισμούς, στη διεύθυνση www.dell.com/regulatory_compliance.

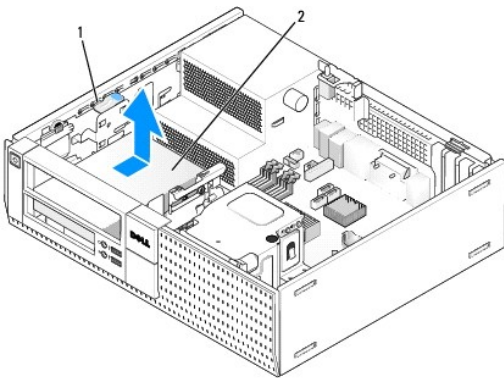
- ΠΡΟΣΟΧΗ:** Για προστασία από ηλεκτροπληξία, αποσυνδέετε πάντα τον υπολογιστή σας από την ηλεκτρική πρίζα πριν αφαιρέσετε το κάλυμμα του υπολογιστή.
- ΣΗΜΕΙΩΣΗ:** Εάν θα χρησιμοποιείτε τον υπολογιστή σας χωρίς εγκατεστημένη μονάδα οπτικού δίσκου ή συσκευή 3,5 ιντσών, πρέπει να τοποθετήσετε το κατάλληλο ένθετο μονάδας στη θέση της μονάδας. Επικοινωνήστε με την Dell αν χρειάζεστε ένθετο φατνίου μονάδας δίσκου.

Αφαίρεση συσκευής ανάγνωσης καρτών μέσω

1. Εκτελέστε τη διαδικασία [Πριν από τις εργασίες στον υπολογιστή σας](#).
 - ΣΗΜΕΙΩΣΗ:** Επειδή τα ακόλουθα βήματα δεν απαιτούν την πλήρη αφαίρεση της μονάδας οπτικού δίσκου, δεν είναι απαραίτητο να αποσυνδέσετε τα καλώδια που συνδέουν τη μονάδα οπτικού δίσκου.
2. Αφαιρέστε τη μονάδα οπτικού δίσκου (εάν υπάρχει) και προσεκτικά αφήστε την στην άκρη (ανατρέξτε στην ενότητα [Αφαίρεση μονάδας οπτικών δίσκων](#)).
- ΕΙΔΟΠΟΙΗΣΗ:** Μην βγάξετε τη μονάδα δίσκου έξω από τον υπολογιστή τραβώντας την από τα καλώδια της μονάδας δίσκου. Κάτι τέτοιο μπορεί να προκαλέσει βλάβη στα καλώδια και στις θύρες των καλωδίων.
3. Αποσυνδέστε τα καλώδια τροφοδοσίας και δεδομένων από τη συσκευή ανάγνωσης καρτών μέσω και από την κάρτα συστήματος.



4. Ανασηκώστε το μάνταλο απελευθέρωσης της μονάδας και ολισθήστε τη συσκευή ανάγνωσης καρτών μέσω προς το πίσω μέρος του υπολογιστή. Στη συνέχεια, βγάλτε τη από το κουτί.



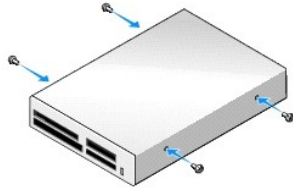
1	μάνταλο απελευθέρωσης μονάδας δίσκου	2	συσκευή ανάγνωσης καρτών μέσω
---	--------------------------------------	---	-------------------------------

5. Εάν δεν αντικαθιστάτε τη συσκευή ανάγνωσης καρτών μέσω, τοποθετήστε το ένθετο του φατνίου της μονάδας 3,5 ιντσών (ανατρέξτε στην ενότητα [Επανατοποθέτηση ενθέτων του φατνίου της μονάδας](#)). Επικοινωνήστε με την Dell αν χρειάζεστε ένθετο φατνίου μονάδας δίσκου.

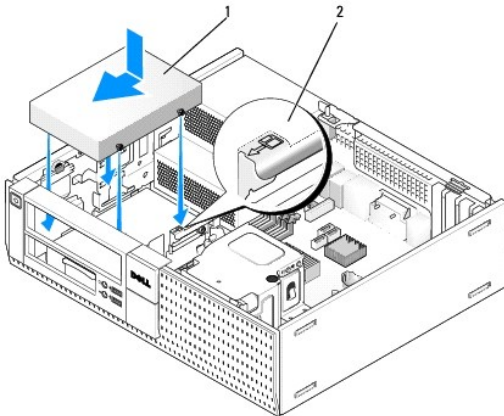
Εγκατάσταση συσκευής ανάγνωσης καρτών μέσω

1. Εάν εγκαθιστάτε μια καινούρια μονάδα δίσκου ή συσκευή ανάγνωσης κάρτας μέσω:
 - a. Αφαιρέστε τα ένθετα του φατνίου της μονάδας (ανατρέξτε στην ενότητα [Αφαίρεση ενθέτων φατνίου μονάδας δίσκου](#)).

- b. Αφαιρέστε τις τέσσερις βίδες σύσφιξης από το ένθετο του φατνίου της μονάδας δίσκου.
 - c. Τραβήξτε για να αφαιρέσετε το ένθετο του φατνίου της μονάδας 3,5 ιντσών το οποίο θα πρέπει να είναι τοποθετημένο στο φατνίο της μονάδας.
2. Αν αντικαθιστάτε μια υπάρχουσα συσκευή ανάγνωσης καρτών μέσω:
- Αφαιρέστε τις τέσσερις βίδες σύσφιξης από την υπάρχουσα συσκευή ανάγνωσης καρτών μέσω.
3. Τοποθετήστε τις τέσσερις βίδες σύσφιξης μέσα στις πλευρές της καινούριας συσκευής ανάγνωσης κάρτας μέσω και σφιδίξτε τις.

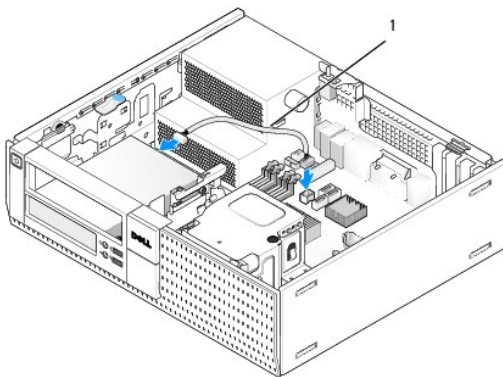


4. Ευθυγραμμίστε τις βίδες σύσφιξης με τους οδηγούς στο πλαίσιο τοποθέτησης, και ολισθήστε τη συσκευή ανάγνωσης καρτών μέσω στο φατνίο μέχρι να ασφαλίσει.



1	συσκευή ανάγνωσης καρτών μέσω	2	αριθμός επαλήθευσης υποδοχής
---	-------------------------------	---	------------------------------

5. Συνδέστε το καλώδιο τροφοδοσίας και δεδομένων στη συσκευή ανάγνωσης καρτών μέσω και στον σύνδεσμο της κάρτας συστήματος.








1	καλώδιο τροφοδοσίας και δεδομένων
---	-----------------------------------

6. Επανατοποθετήστε τη μονάδα οπτικού δίσκου (ανατρέξτε στην ενότητα [Μονάδα οπτικού δίσκου](#)).
7. Ελέγξτε όλες τις συνδέσεις καλωδίων και διπλώστε τα καλώδια έτσι ώστε να υπάρχει ροή αέρα για τον ανεμιστήρα και τους αεραγωγούς ψύξης.
8. Εκτελέστε τη διαδικασία [Εργασία στον υπολογιστή σας](#).



9. Επαληθεύστε ότι ο υπολογιστής σας λειτουργεί σωστά εκτελώντας το διαγνωστικό πρόγραμμα της Dell (ανατρέξτε στον *Οδηγό τεχνολογίας της Dell™*).

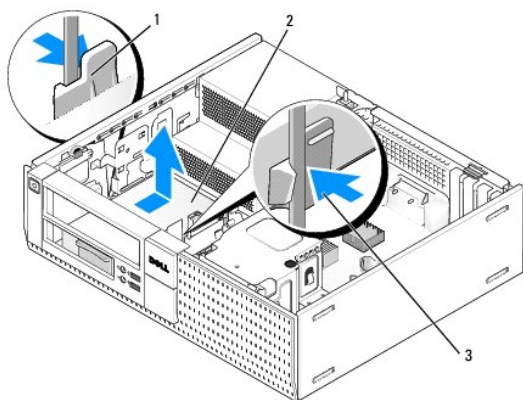
Μονάδα σκληρού δίσκου

Το κουτί του επιτραπέζιου υπολογιστή OptiPlex 960 υποστηρίζει ένα ή δύο σκληρούς δίσκους 3,5 ιντσών ή ένα ή δύο σκληρούς δίσκους 2,5 ιντσών. Εάν είναι εγκατεστημένη μόνο μία μονάδα σκληρού δίσκου, μπορεί να είναι είτε 3,5 ιντσών είτε 2,5 ιντσών. Όταν εγκαθιστάτε δεύτερη μονάδα σκληρού δίσκου, αυτή πρέπει να είναι του ίδιου τύπου (3,5 ιντσών ή 2,5 ιντσών) με αυτή που είναι ήδη εγκατεστημένη.

-  **ΠΡΟΣΟΧΗ:** Προτού ξεκινήσετε κάποια από τις διαδικασίες που αναφέρονται στην παρούσα ενότητα, μελετήστε τις οδηγίες για την ασφάλεια που αποστέλλονται μαζί με τον υπολογιστή σας. Αν χρειάζεστε πρόσθετες πληροφορίες για τις καλύτερες πρακτικές ασφαλείας, ανατρέξτε στη σελίδα σχετικά με τη συμμόρφωση με τους κανονισμούς, στη διεύθυνση www.dell.com/regulatory_compliance.
-  **ΠΡΟΣΟΧΗ:** Για προστασία από ηλεκτροπληξία, αποσυνδέετε πάντα τον υπολογιστή σας από την ηλεκτρική πρίζα πριν αφαιρέσετε το κάλυμμα του υπολογιστή.
-  **ΕΙΔΟΠΟΙΗΣΗ:** Όταν μεταχειρίζεστε μονάδες σκληρών δίσκων 2,5 ιντσών, αποφύγετε να πατάτε στην πλευρά που είναι η επικέτα της μονάδας. Κάτι τέτοιο μπορεί να προκαλέσει σοβαρή ζημιά στη μονάδα.
-  **ΕΙΔΟΠΟΙΗΣΗ:** Για να αποφευχθούν τυχόν ζημιές στη μονάδα δίσκου, μην την τοποθετείτε πάνω σε σκληρή επιφάνεια. Αντί αυτού, τοποθετήστε τη σε μια επιφάνεια, όπως ένα αφρώδες υπόθεμα, που απορροφά επαρκώς τους κραδασμούς.
-  **ΣΗΜΕΙΩΣΗ:** Εάν προσθέσετε ή αφαιρέσετε μια συσκευή που επηρεάζει το λογισμικό της διαμόρφωσης RAID του συστήματος, ίσως χρειαστεί να αλλάξετε τις ρυθμίσεις BIOS. Ανατρέξτε στον *Οδηγό τεχνολογίας της Dell™* για περισσότερες πληροφορίες.

Αφαίρεση της κύριας μονάδας σκληρού δίσκου

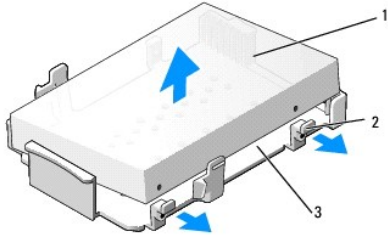
1. Εάν πρόκειται να αφαιρέσετε μια μονάδα σκληρού δίσκου που περιέχει δεδομένα τα οποία θέλετε να κρατήσετε, δημιουργήστε αντίγραφο ασφαλείας των αρχείων σας πριν ξεκινήσετε αυτή τη διαδικασία.
 2. Εκτελέστε τη διαδικασία [Πριν από τις εργασίες στον υπολογιστή σας](#).
 -  **ΣΗΜΕΙΩΣΗ:** Επειδή τα ακόλουθα βήματα δεν απαιτούν την πλήρη αφαίρεση της μονάδας οπτικού δίσκου και της μονάδας δισκέτας, δεν είναι απαραίτητο να αποσυνδέσετε τα καλώδια που συνδέουν τις δύο μονάδες.
 3. Αφαιρέστε τη μονάδα οπτικού δίσκου (ανατρέξτε στην ενότητα [Αφαίρεση μονάδας οπτικών δίσκων](#)).
 4. Εάν υπάρχει κάποια συσκευή εγκατεστημένη στο φαντίο μονάδας δισκέτας/συσκευής ανάγνωσης καρτών μέσω, αφαιρέστε τη (ανατρέξτε στην ενότητα [Αφαίρεση μονάδας δισκέτας](#) ή [Αφαίρεση συσκευής ανάγνωσης καρτών μέσω](#)).
 5. Πατήστε στους συνδετήρες στερέωσης σε κάθε πλευρά της θήκης του φαντίου της μονάδας και ολισθήστε τη θήκη προς το πίσω μέρος του υπολογιστή.
-  **ΕΙΔΟΠΟΙΗΣΗ:** Μην βγάζετε τη μονάδα δίσκου έξω από τον υπολογιστή τραβώντας την από τα καλώδια της μονάδας δίσκου. Κάτι τέτοιο μπορεί να προκαλέσει βλάβη στα καλώδια και στις θύρες των καλωδίων.



1	συνδετήρες στερέωσης (2)	2	μονάδα σκληρού δίσκου
3	θήκη φαντίου μονάδας σκληρού δίσκου		

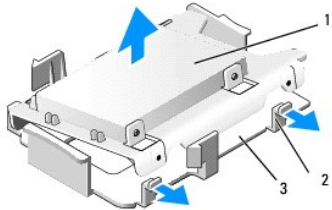
6. Ανασηκώστε τη θήκη του φαντίου της μονάδας από το κουτί και αποσυνδέστε τα καλώδια τροφοδοσίας και δεδομένων από τη μονάδα.
7. Αν η κύρια μονάδα σκληρού δίσκου είναι 3,5 ιντσών, αφαιρέστε την από την υποδοχή του φαντίου της:
 - a. Αφαιρέστε τις τέσσερις βίδες που συγκρατούν τον σκληρό δίσκο πάνω στην υποδοχή.

- b. Λυγίστε απαλά τις γλωττίδες απελευθέρωσης στα πλαϊνά τής υποδοχής ώστε να βγουν από τον σκληρό δίσκο.
- c. Αφήστε τον σκληρό δίσκο έξω από την υποδοχή.



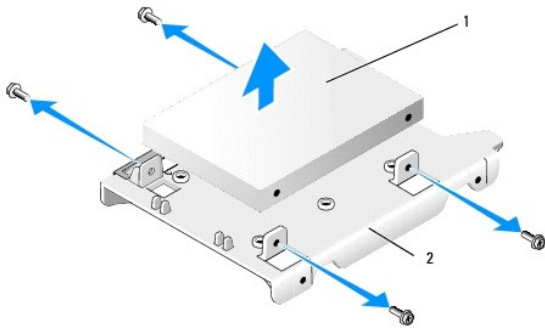
1	μονάδα σκληρού δίσκου	2	γλωττίδες απελευθέρωσης (2)
3	θήκη φατνίου μονάδας		

8. Εάν η κύρια μονάδα σκληρού δίσκου είναι μονάδα 2,5 ιντσών, μοντάρεται πάνω (επίπεδη πλευρά) από μια θήκη μονάδας 2,5 ιντσών στη θήκη του φατνίου της μονάδας. Για να αφαιρέσετε την κύρια μονάδα:
- a. Αφαιρέστε τη μονάδα σκληρού δίσκου 2,5 ιντσών από τη θήκη του φατνίου της μονάδας λυγίζοντας απαλά τις γλωττίδες απελευθέρωσης στις πλευρές της θήκης και ανασηκώνοντας τη μονάδα σκληρού δίσκου 2,5 ιντσών από τη θήκη της μονάδας.



1	θήκη μονάδας σκληρού δίσκου 2,5 ιντσών και θήκη μονάδας σκληρού δίσκου 2,5 ιντσών	2	γλωττίδες απελευθέρωσης (2)
3	θήκη φατνίου μονάδας		

- b. Αφαιρέστε τη μονάδα σκληρού δίσκου από τη θήκη αφαιρώντας τις τέσσερις βίδες στερέωσης, δύο από κάθε πλευρά της μονάδας.



1	μονάδα σκληρού δίσκου	2	θήκη μονάδας σκληρού δίσκου 2,5 ιντσών
---	-----------------------	---	--

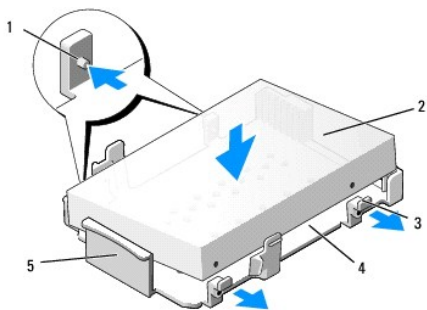
Επανατοποθέτηση της κύριας μονάδας σκληρού δίσκου

1. Αποσυσκευάστε τη μονάδα σκληρού δίσκου αντικατάστασης και προετοιμάστε τη για εγκατάσταση. Ανατρέξτε στην τεκμηρίωση της μονάδας δίσκου για να τη ρυθμίσετε στον υπολογιστή σας.

ΕΙΔΟΠΟΙΗΣΗ: Για να αποφευχθούν τυχόν ζημιές στη μονάδα δίσκου, μην την τοποθετείτε πάνω σε σκληρή επιφάνεια. Αντί αυτού, τοποθετήστε τη σε μια επιφάνεια, όπως ένα αφρώδες υπόθεμα, που απορροφά επαρκώς τους κραδασμούς.

2. Αν εγκαθιστάτε σκληρό δίσκο 3,5 ιντσών, τοποθετήστε τον μέσα στην υποδοχή του φατνίου του:
 - a. Λυγίστε απαλά προς τα έξω τις γλωττίδες απελευθέρωσης στα πλαϊνά τής υποδοχής.
 - b. Τοποθετήστε τη μονάδα στην υποδοχή έτσι ώστε οι ακίδες μέσα στην υποδοχή να είναι ευθυγραμμισμένες με τις οπές για τις βίδες στα πλαϊνά της μονάδας και η άκρη του συνδέσμου τής μονάδας να είναι προς την πίσω άκρη τής υποδοχής.

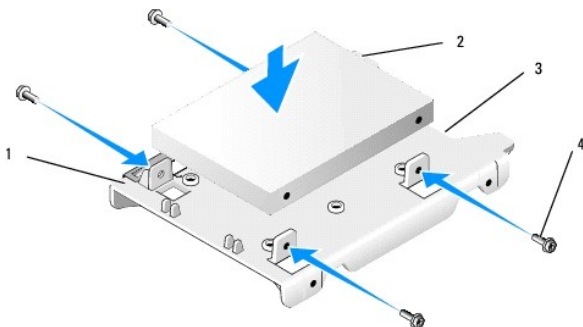
c. Επανατοποθετήστε τις τέσσερις βίδες που συγκρατούν τον σκληρό δίσκο πάνω στην υποδοχή.



1	ακίδα (2 σε κάθε πλευρά)	2	μονάδα δίσκου
3	γλωττίδες απελευθέρωσης (2)	4	θήκη φατνίου μονάδας
5	μπροστινή όψη θήκης φατνίου μονάδας		

3. Αν εγκαθιστάτε μονάδες σκληρού δίσκου 2,5 ιντσών ως κύρια μονάδα σκληρού δίσκου:

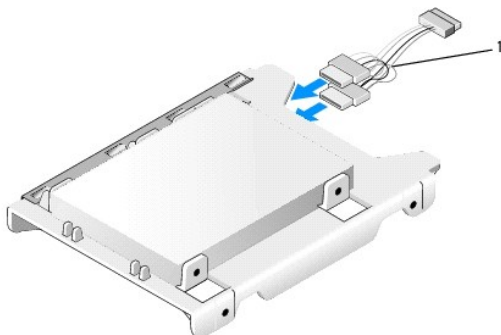
a. Τοποθετήστε τη μονάδα σκληρού δίσκου 2,5 ιντσών στην επίπεδη πλευρά της θήκης της μονάδας 2,5 ιντσών με την πινακίδα τεχνικών χαρακτηριστικών να βλέπει μακριά από τη θήκη, και το άκρο του συνδέσμου προς το άκρο της θήκης με την εσοχή του καλωδίου (πίσω άκρο).



1	θήκη μονάδας σκληρού δίσκου 2,5 ιντσών, η επίπεδη πλευρά επάνω	2	μονάδα σκληρού δίσκου 2,5 ιντσών, άκρο του συνδέσμου
3	εσοχή καλωδίου	4	βίδες (4)

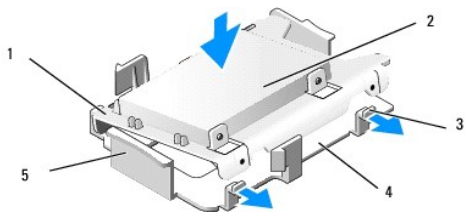
b. Ασφαλίστε τη μονάδα στη θήκη με τέσσερις βίδες, δύο σε κάθε πλευρά.

c. Συνδέστε τον προσαρμογέα του τροφοδοτικού στις μονάδες σκληρού δίσκου που είναι τοποθετημένες στη θήκη.



1	προσαρμογέας τροφοδοτικού
---	---------------------------

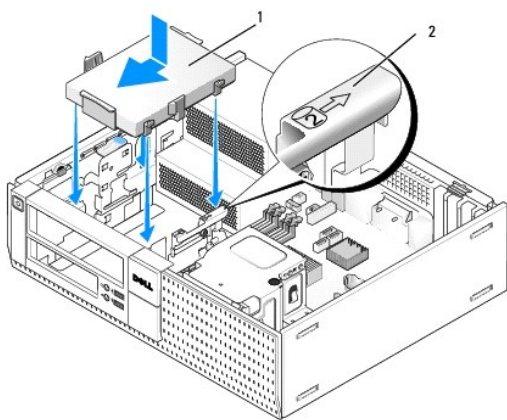
d. Εγκαταστήστε τη θήκη της μονάδας σκληρού δίσκου 2,5 ιντσών στο φατνίο της μονάδας λυγίζοντας απαλά τις γλωττίδες απελευθέρωσης στις πλευρές της θήκης και τοποθετώντας τη θήκη της μονάδας σκληρού δίσκου 2,5 ιντσών στη θήκη του φατνίου της μονάδας. Οι ακίδες εντός της θήκης του φατνίου της μονάδας πρέπει να ευθυγραμμίζονται με τις οπές στις πλευρές της θήκης της μονάδας σκληρού δίσκου 2,5 ιντσών, και το άκρο συνδέσμου της μονάδας πρέπει να βλέπει το πίσω μέρος της θήκης του φατνίου της μονάδας.



1	θήκη μονάδας σκληρού δίσκου 2,5 ιντσών	2	μονάδα σκληρού δίσκου 2,5 ιντσών
3	γλωττίδες απελευθέρωσης (2)	4	θήκη φατνίου μονάδας
5	μπροστινή όψη θήκης φατνίου μονάδας		

4. Συνδέστε τα καλώδια τροφοδοσίας και δεδομένων στις μονάδες δίσκου. Όταν εγκαθιστάτε την κύρια μονάδα σκληρού δίσκου, βεβαιωθείτε ότι το καλώδιο δεδομένων είναι συνδεδεμένο στην κάρτα συστήματος με τον σύνδεσμο SATA.

5. Χαμηλώστε τη θήκη του φατνίου της μονάδας και ολισθήστε τη προς τα εμπρός μέχρι να ασφαλίσει.



1	μονάδα σκληρού δίσκου 3,5 ιντσών ή μονάδα σκληρού δίσκου 2,5 ιντσών με θήκη	2	αριθμός επαλήθευσης υποδοχής
---	---	---	------------------------------

6. Περάστε τα καλώδια τροφοδοσίας και δεδομένων της μονάδας σκληρού δίσκου μέσα από τα κανάλια καλωδίων και συνδέστε τα στις δέσμες καλωδίων με τον απαιτούμενο τρόπο.

7. Επανατοποθετήστε τη μονάδα δισκέτας ή τη συσκευή ανάγνωσης καρτών μέσω, εάν είχε εγκατασταθεί (ανατρέξτε στην ενότητα [Εγκατάσταση μονάδας δισκέτας](#) ή [Εγκατάσταση συσκευής ανάγνωσης καρτών μέσω](#)).

8. Επανατοποθετήστε τη μονάδα οπτικού δίσκου, εάν είχε εγκατασταθεί (ανατρέξτε στην ενότητα [Τοποθέτηση μονάδας οπτικού δίσκου](#)).

9. Βεβαιωθείτε ότι όλοι οι σύνδεσμοι καλωδίων είναι σωστά τοποθετημένοι και ότι τα καλώδια είναι δρομολογημένα μέσα από τα κατάλληλα κανάλια καλωδίων.

10. Εκτελέστε τη διαδικασία [Εργασία στον υπολογιστή σας](#).


11. Συνδέστε το καλώδιο τροφοδοσίας και τις περιφερειακές συσκευές στον υπολογιστή, με τον απαιτούμενο τρόπο.

12. Εκτελέστε τα εξής:


- Ανοίξτε τον υπολογιστή.
- Όταν γίνει εκκίνηση του υπολογιστή, πατήστε F2 για να εισέλθετε στο **Setup** (Ρυθμίσεις) συστήματος. Στο μενού **Settings** (Ρυθμίσεις), επιλέξτε **Drive** (Μονάδες), και στη συνέχεια **Drives** (Μονάδες) στο υπομενού (ανατρέξτε στον [Οδηγό τεχνολογίας της Dell™](#) για περισσότερες πληροφορίες).
- Επαληθεύστε ότι οι παρουσιαζόμενες πληροφορίες για κάθε θύρα SATA είναι σωστές. Σε περίπτωση που αλλάξετε κάποια ρύθμιση, πατήστε **Apply** (Εφαρμογή).
- Εισαγάγετε ένα μέσο με δυνατότητα εκκίνησης στη μονάδα εκκίνησης.
- Κάντε κλικ στο **Exit** (Έξοδος).

13. Όταν σας ζητηθεί, πατήστε **F12** για να μεταβείτε στο **Boot Drive Menu** (Μενού μονάδας εκκίνησης). Επιλέξτε μια μονάδα που διαθέτει μέσο με δυνατότητα εκκίνησης και συνεχίστε.

14. Όταν φορτώσει το λειτουργικό σύστημα, αν η μονάδα που έχετε εγκατάσταση δεν έχει δυνατότητα εκκίνησης, δημιουργήστε διαμερίσματα και πραγματοποιήστε λογική διαμόρφωση (logically format) της νέας σας μονάδας, εάν χρειάζεται.

 **ΣΗΜΕΙΩΣΗ:** Για οδηγίες, ανατρέξτε στην τεκμηρίωση που συνοδεύει το λειτουργικό σας σύστημα.


15. Ελέγξτε τη μονάδα σκληρού δίσκου εκτελώντας το διαγνωστικό πρόγραμμα της Dell (ανατρέξτε στον *Οδηγό τεχνολογίας της Dell™*).
16. Εγκαταστήστε το λειτουργικό σας σύστημα στη μονάδα σκληρού δίσκου, εάν χρειάζεται.

 **ΣΗΜΕΙΩΣΗ:** Για οδηγίες, ανατρέξτε στην τεκμηρίωση που συνοδεύει το λειτουργικό σας σύστημα.


Αφαίρεση της δεύτερης μονάδας σκληρού δίσκου

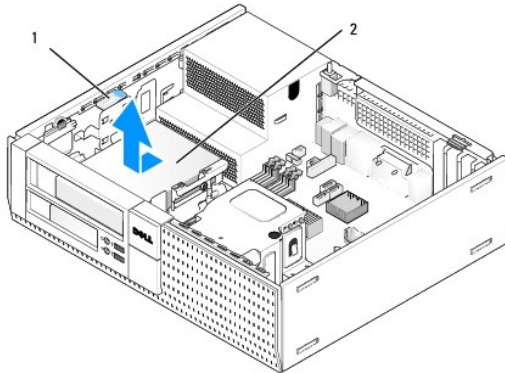
Στο κουτί του OptiPlex 960, μια δεύτερη μονάδα σκληρού δίσκου 3,5 ιντσών εγκαθίσταται στο φαντίο μονάδας δισκέτας/συσκευής ανάγνωσης καρτών μέσω μιας δεύτερης μονάδας σκληρού δίσκου 2,5 ιντσών εγκαθίσταται με την κύρια μονάδα σκληρού δίσκου 2,5 ιντσών στο φαντίο της μονάδας δίσκου.

1. Εάν πρόκειται να αφαιρέσετε μια μονάδα σκληρού δίσκου που περιέχει δεδομένα τα οποία θέλετε να κρατήσετε, δημιουργήστε αντίγραφο ασφαλείας των αρχείων σας πριν ξεκινήσετε τη διαδικασία αυτή.
2. Εκτελέστε τη διαδικασία [Πριν από τις εργασίες στον υπολογιστή σας](#).

 **ΣΗΜΕΙΩΣΗ:** Επειδή τα ακόλουθα βήματα δεν απαιτούν την πλήρη αφαίρεση της μονάδας οπτικού δίσκου και της μονάδας δισκέτας, δεν είναι απαραίτητο να αποσυνδέσετε τα καλώδια που συνδέουν τις δύο μονάδες δίσκου.


3. Αφαιρέστε τη μονάδα οπτικού δίσκου, εάν είναι εγκατεστημένη (ανατρέξτε στην ενότητα [Αφαίρεση μονάδας οπτικών δίσκων](#)).
4. Εάν η δεύτερη μονάδα είναι μια μονάδα σκληρού δίσκου 3,5 ιντσών:
 - a. Ανασηκώστε μάνταλο απελευθέρωσης μονάδας δίσκου και σύρετε τη μονάδα προς το μπροστινό μέρος του υπολογιστή. Στη συνέχεια, βγάλτε τη από το κουτί.

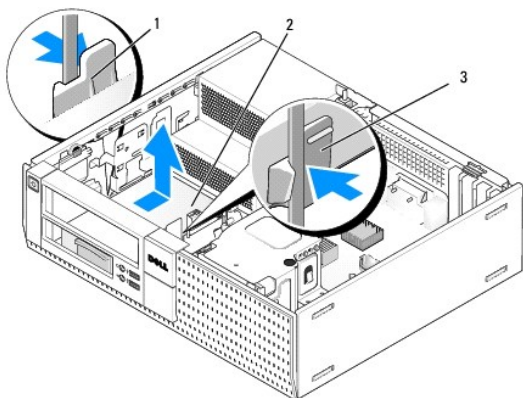
 **ΕΙΔΟΠΟΙΗΣΗ:** Μη βγάξετε τη μονάδα δίσκου έξω από τον υπολογιστή τραβώντας την από τα καλώδια της μονάδας δίσκου. Κάτι τέτοιο μπορεί να προκαλέσει βλάβη στα καλώδια και στις θύρες των καλωδίων.



1	μάνταλο απελευθέρωσης μονάδας δίσκου	2	μονάδα σκληρού δίσκου
---	--------------------------------------	---	-----------------------

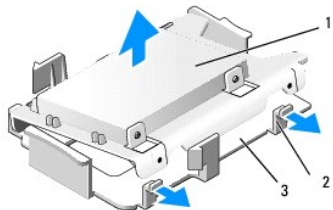
5. Εάν η δεύτερη μονάδα σκληρού δίσκου είναι μονάδα 2,5 ιντσών, μοντάρεται στην πλευρά με σχήμα U της θήκης της μονάδας σκληρού δίσκου 2,5 ιντσών στη θήκη του φαντίου της μονάδας. Για να την αφαιρέσετε:
 - a. Αφαιρέστε τη μονάδα δισκέτας ή τη συσκευή ανάγνωσης καρτών μέσω εάν είναι εγκατεστημένα (ανατρέξτε στην ενότητα [Αφαίρεση μονάδας δισκέτας](#) ή [Αφαίρεση συσκευής ανάγνωσης καρτών μέσω](#)).
 - b. Αποσυνδέστε τη θήκη του φαντίου της μονάδας από το κουτί πατώντας στους συνδετήρες στερέωσης σε κάθε πλευρά της θήκης και ολισθάνοντας τη θήκη προς το πίσω μέρος του υπολογιστή.

 **ΕΙΔΟΠΟΙΗΣΗ:** Μη βγάξετε τη μονάδα δίσκου έξω από τον υπολογιστή τραβώντας την από τα καλώδια της μονάδας δίσκου. Κάτι τέτοιο μπορεί να προκαλέσει βλάβη στα καλώδια και στις θύρες των καλωδίων.



1	συνδετήρες στερέωσης (2)	2	μονάδα σκληρού δίσκου
3	θήκη φατνίου μονάδας		

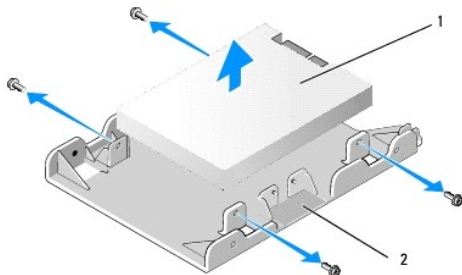
- c. Ανασηκώστε τη θήκη του φατνίου της μονάδας από το κουτί και αποσυνδέστε τα καλώδια τροφοδοσίας και δεδομένων από τη μονάδα.
- d. Αφαιρέστε τη μονάδα σκληρού δίσκου 2,5 ιντσών από τη θήκη του φατνίου της μονάδας λυγίζοντας απαλά τις γλωττίδες απελευθέρωσης στις πλευρές της θήκης και ανασηκώνοντας τη μονάδα σκληρού δίσκου 2,5 ιντσών από τη θήκη της μονάδας.



1	θήκη μονάδας σκληρού δίσκου 2,5 ιντσών και θήκη μονάδας σκληρού δίσκου 2,5 ιντσών	2	γλωττίδες απελευθέρωσης (2)
3	θήκη φατνίου μονάδας		

- e. Η δεύτερη μονάδα σκληρού δίσκου 2,5 ιντσών τοποθετείται στην πλευρά με σχήμα U της θήκης της μονάδας σκληρού δίσκου 2,5 ιντσών. Αποσυνδέστε τον προσαρμογέα σχήματος Y από τη δευτερεύουσα μονάδα σκληρού δίσκου.
- f. Αφαιρέστε τη μονάδα σκληρού δίσκου από τη θήκη αφαιρώντας τις τέσσερις βίδες στερέωσης, δύο από κάθε πλευρά της μονάδας.

6. Εκτελέστε τη διαδικασία [Εργασία στον υπολογιστή σας](#).



1	δευτερεύουσα μονάδα σκληρού δίσκου 2,5 ιντσών	2	θήκη μονάδας σκληρού δίσκου 2,5 ιντσών
---	---	---	--

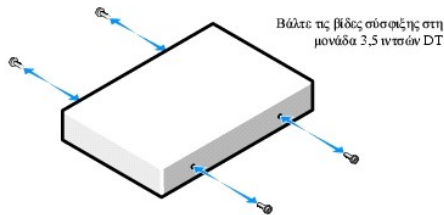
Εγκατάσταση δεύτερης μονάδας σκληρού δίσκου

ΣΗΜΕΙΩΣΗ: Οι δευτερεύουσες μονάδες σκληρού δίσκου πρέπει να είναι ίδιου τύπου (3,5 ιντσών ή 2,5 ιντσών) με την κύρια μονάδα σκληρού δίσκου.

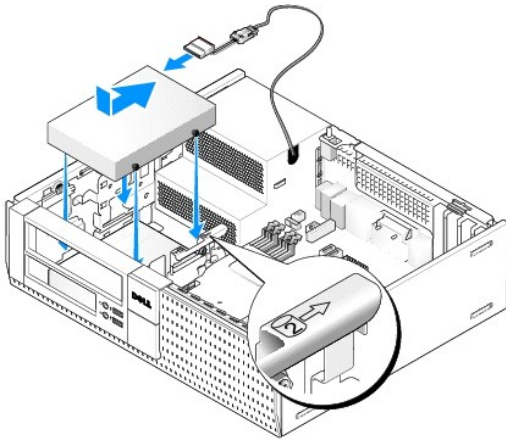
1. Αποσυσκευάστε τη μονάδα σκληρού δίσκου αντικατάστασης και προετοιμάστε τη για εγκατάσταση. Ανατρέξτε στην τεκμηρίωση της μονάδας δίσκου για να τη ρυθμίσετε στον υπολογιστή σας.
2. Εκτελέστε τη διαδικασία [Πριν από τις εργασίες στον υπολογιστή σας](#).

ΣΗΜΕΙΩΣΗ: Επειδή τα ακόλουθα βήματα δεν απαιτούν την πλήρη αφαίρεση της μονάδας οπτικού δίσκου και της μονάδας δισκέτας, δεν είναι απαραίτητο να αποσυνδέσετε τα καλώδια που συνδέουν τις δύο μονάδες δίσκων.

3. Αφαιρέστε τη μονάδα οπτικού δίσκου, εάν είναι εγκατεστημένη (ανατρέξτε στην ενότητα [Μονάδα οπτικού δίσκου](#)).
4. Εάν η δεύτερη μονάδα είναι μια μονάδα σκληρού δίσκου 3,5 ιντσών:
 - a. Εάν είναι εγκατεστημένη μια μονάδα δισκέτας ή συσκευή ανάγνωσης καρτών μέσων, αφαιρέστε τη καθώς και τα καλώδια που είναι συνδεδεμένα σε αυτήν (ανατρέξτε στην ενότητα [Αφαίρεση μονάδας δισκέτας](#) ή [Αφαίρεση συσκευής ανάγνωσης καρτών μέσων](#)). Εγκαταστήστε ένα ένθετο φατνίου μονάδας στο άνοιγμα της στεφάνης συγκράτησης που άδειασε κατόπιν της αφαίρεσης της μονάδας (ανατρέξτε στην ενότητα [Επανεπιτοθέτηση ενθέτων του φατνίου της μονάδας](#)).
 - b. Βάλτε τις τέσσερις βίδες σύσφιξης στη μονάδα σκληρού δίσκου, δύο σε κάθε πλευρά. Βίδες σύσφιξης μπορείτε να βρείτε στο εσωτερικό του ενθέτου του φατνίου της μονάδας ή σε μονάδα σκληρού δίσκου 3,5 ιντσών που είχατε αφαιρέσει προηγουμένως.

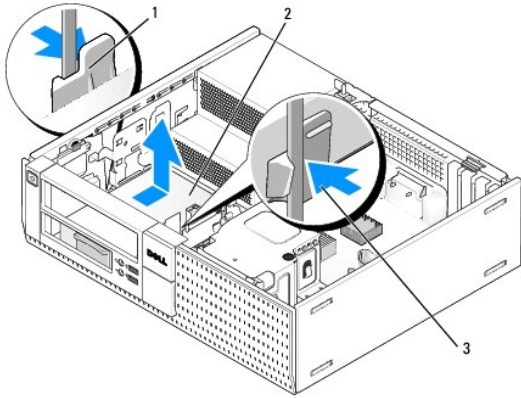


- c. Συνδέστε το καλώδιο τροφοδοτικού P4 στον προσαρμογέα τροφοδοτικού, και συνδέστε τον προσαρμογέα στη μονάδα σκληρού δίσκου.



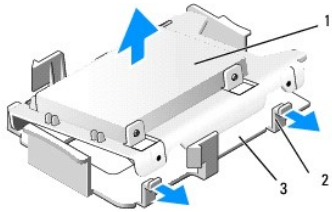
- d. Συνδέστε το καλώδιο δεδομένων SATA στη μονάδα σκληρού δίσκου και στον σύνδεσμο SATA1 στην κάρτα συστήματος (ανατρέξτε στην ενότητα [Συμβατικά στοιχεία της κάρτας συστήματος](#)).
 - e. Χαμηλώστε τη μονάδα σκληρού δίσκου στο φατνίο της μονάδας δισκέτας/συσκευής ανάγνωσης καρτών μέσων. Σύρετε τη μονάδα προς το πίσω μέρος του κουτιού μέχρι να ασφαλίσει.
5. Αν εγκαθιστάτε μονάδες σκληρού δίσκου 2,5 ιντσών ως δευτερεύουσα μονάδα σκληρού δίσκου:
 - a. Πατήστε στους δύο συνδετήρες στερέωσης σε κάθε πλευρά της θήκης του φατνίου της μονάδας και ολισθήστε τη θήκη προς το πίσω μέρος του υπολογιστή.

ΕΙΔΟΠΟΙΗΣΗ: Μην βγάξετε τη μονάδα δίσκου έξω από τον υπολογιστή τραβώντας την από τα καλώδια της μονάδας δίσκου. Κάτι τέτοιο μπορεί να προκαλέσει βλάβη στα καλώδια και στις θύρες των καλωδίων.



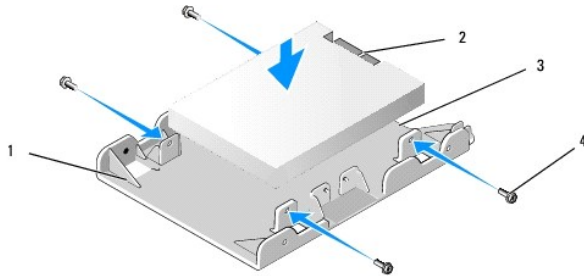
1	συνδετήρες στερέωσης (2)	2	μονάδα σκληρού δίσκου
3	θήκη φατνίου μονάδας σκληρού δίσκου		

- b. Ανασηκώστε τη θήκη του φατνίου της μονάδας από τον υπολογιστή και αποσυνδέστε τα καλώδια τροφοδοσίας και δεδομένων από τη μονάδα.
- c. Αφαιρέστε τη μονάδα σκληρού δίσκου 2,5 ιντσών από τη θήκη του φατνίου της μονάδας λυγίζοντας απαλά τις γλωττίδες απελευθέρωσης στις πλευρές της θήκης και ανασηκώνοντας τη μονάδα σκληρού δίσκου 2,5 ιντσών από τη θήκη της μονάδας.



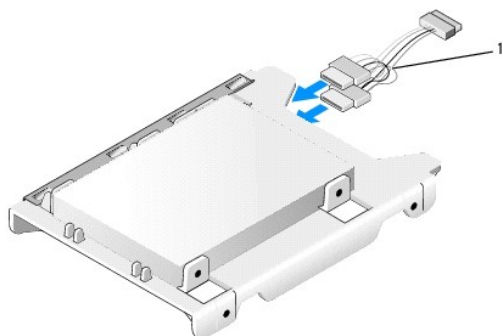
1	θήκη μονάδας σκληρού δίσκου 2,5 ιντσών και θήκη μονάδας σκληρού δίσκου 2,5 ιντσών	2	γλωττίδες απελευθέρωσης (2)
3	θήκη φατνίου μονάδας		

- d. Τοποθετήστε τη δευτερεύουσα μονάδα σκληρού δίσκου 2,5 ιντσών στην πλευρά με το σχήμα U της θήκης της μονάδας 2,5 ιντσών με την πινακίδα τεχνικών χαρακτηριστικών να βλέπει προς τη θήκη, και το άκρο του συνδέσμου της μονάδας προς το άκρο της θήκης με την εσοχή του καλωδίου.



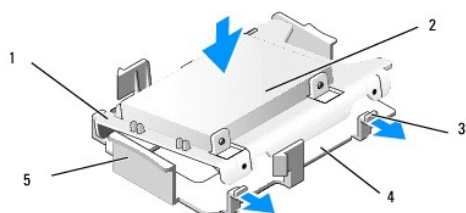
1	θήκη μονάδας σκληρού δίσκου 2,5 ιντσών, πλευρά με σχήμα U προς τα πάνω	2	μονάδα σκληρού δίσκου 2,5 ιντσών, άκρο του συνδέσμου
3	εσοχή καλωδίου	4	βίδες (4)

- e. Ασφαλίστε τη μονάδα στη θήκη με τέσσερις βίδες, δύο σε κάθε πλευρά.
- f. Συνδέστε τον προσαρμογέα του τροφοδοτικού με σχήμα Y στις μονάδες σκληρού δίσκου που είναι εγκατεστημένες στη θήκη.



1 προσαρμογέας τροφοδοτικού

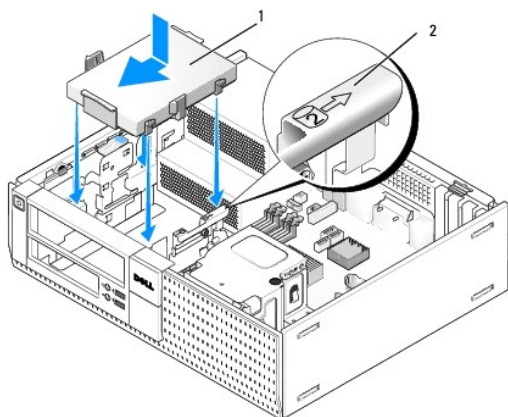
- g. Εγκαταστήστε τη θήκη της μονάδας σκληρού δίσκου 2,5 ιντσών στο φατνίο της μονάδας λυγίζοντας απαλά τις γλωττίδες απελευθέρωσης στις πλευρές της θήκης και τοποθετώντας τη θήκη της μονάδας σκληρού δίσκου 2,5 ιντσών στη θήκη του φατνίου της μονάδας. Οι ακίδες εντός της θήκης του φατνίου της μονάδας πρέπει να ευθυγραμμίζονται με τις οπές στις πλευρές της θήκης της μονάδας σκληρού δίσκου 2,5 ιντσών, και το άκρο συνδέσμου της μονάδας πρέπει να βλέπει το πίσω μέρος της θήκης του φατνίου της μονάδας.



1 μονάδα σκληρού δίσκου 2,5 ιντσών με θήκη	2 μονάδα σκληρού δίσκου 2,5 ιντσών
3 γλωττίδες απελευθέρωσης (2)	4 θήκη φατνίου μονάδας
5 μπροστινή όψη θήκης φατνίου μονάδας	

- h. Συνδέστε τα καλώδια τροφοδοσίας και δεδομένων στη μονάδα δίσκου. Βεβαιωθείτε ότι το καλώδιο δεδομένων της κύριας μονάδας σκληρού δίσκου είναι συνδεδεμένο με το SATA0 στην κάρτα συστήματος, και το καλώδιο δεδομένων της δευτερεύουσας μονάδας είναι συνδεδεμένο στο SATA1 (ανατρέξτε στην ενότητα [Συστατικά στοιχεία της κάρτας συστήματος](#)).


- i. Χαμηλώστε τη θήκη του φατνίου της μονάδας και ολισθήστε τη προς τα εμπρός μέχρι να ασφαλίσει.



1 θήκη μονάδας σκληρού δίσκου 2,5 ιντσών στη θήκη του φατνίου της μονάδας	2 αριθμός επαλήθευσης υποδοχής
---	--------------------------------

- j. Επανατοποθετήστε τη μονάδα δισκέτας ή τη συσκευή ανάγνωσης καρτών μέσων, εάν είχε εγκατασταθεί (ανατρέξτε στην ενότητα [Εγκατάσταση μονάδας δισκέτας](#) ή [Εγκατάσταση συσκευής ανάγνωσης καρτών μέσων](#)).

6. Περάστε τα καλώδια τροφοδοσίας και δεδομένων της μονάδας σκληρού δίσκου μέσα από τα κανάλια καλωδίων και συνδέστε τα στις δέσμες καλωδίων με τον απαιτούμενο τρόπο.
7. Επανατοποθετήστε τη μονάδα οπτικού δίσκου, εάν είχε εγκατασταθεί (ανατρέξτε στην ενότητα [Τοποθέτηση μονάδας οπτικού δίσκου](#)).
8. Βεβαιωθείτε ότι όλοι οι σύνδεσμοι καλωδίων είναι σωστά τοποθετημένοι και ότι τα καλώδια είναι δρομολογημένα μέσα από τα κατάλληλα κανάλια καλωδίων.

9. Εκτελέστε τη διαδικασία [Εργασία στον υπολογιστή σας](#).
 10. Επανασυνδέστε τις συσκευές τροφοδοσίας και I/O στον υπολογιστή, όπως απαιτείται.
 11. Εκτελέστε τα εξής:
 - a. Ανοίξτε τον υπολογιστή.
 - b. Όταν γίνει εκκίνηση του υπολογιστή, πατήστε F2 όταν σας ζητηθεί να μεταβείτε στο **Setup** (Ρυθμίσεις) (ανατρέξτε στον *Οδηγό τεχνολογίας της Dell™* για περισσότερες πληροφορίες).
 - c. Στο μενού **Settings** (Ρυθμίσεις), επιλέξτε **Drives** (Μονάδες), και ξανά **Drives** (Μονάδες) στο υπομενού.
 - d. Ενεργοποιήστε τη θύρα SATA1, εάν είναι απαραίτητο. Εάν έχετε αλλάξει τις ρυθμίσεις, πατήστε **Apply** (Εφαρμογή).
 - e. Επαληθεύστε ότι οι εμφανιζόμενες πληροφορίες της θύρας SATA είναι σωστές.
 - f. Εισαγάγετε ένα μέσο με δυνατότητα εκκίνησης στη μονάδα εκκίνησης.
 - g. Κάντε κλικ στο **Exit** (Έξοδος).
 12. Όταν γίνεται εκκίνηση του υπολογιστή, πατήστε **F12** όταν σας ζητηθεί, για να μεταβείτε στο **Boot Drive Menu** (Μενού μονάδας εκκίνησης).
 13. Επιλέξτε μια μονάδα με δυνατότητα εκκίνησης και συνεχίστε.
 14. Όταν φορτώσει το λειτουργικό σύστημα, δημιουργήστε, εάν χρειάζεται, διαμερίσματα και πραγματοποιήστε λογική διαμόρφωση (logically format) της νέας σας μονάδας.
 **ΣΗΜΕΙΩΣΗ:** Για οδηγίες, ανατρέξτε στην τεκμηρίωση που συνοδεύει το λειτουργικό σας σύστημα.
 15. Ελέγξτε τη μονάδα σκληρού δίσκου εκτελώντας το διαγνωστικό πρόγραμμα της Dell (ανατρέξτε στον *Οδηγό τεχνολογίας της Dell™*).
-

[Επιστροφή στη σελίδα περιεχομένων](#)

Διάταξη I/O

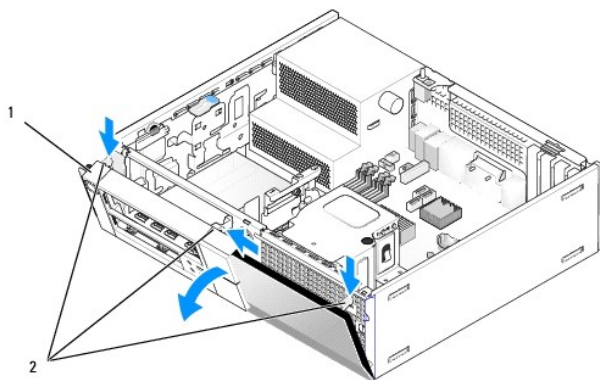
Αφαίρεση της διάταξης I/O

ΠΡΟΣΟΧΗ: Πριν από κάθε εργασία στο εσωτερικό του υπολογιστή σας, διαβάσετε τις οδηγίες για την ασφάλεια που αποστέλλονται μαζί με τον υπολογιστή σας. Αν χρειάζεστε πρόσθετες πληροφορίες για τις καλύτερες πρακτικές ασφαλείας, ανατρέξτε στη σελίδα σχετικά με τη συμμόρφωση με τους κανονισμούς, στη διεύθυνση www.dell.com/regulatory_compliance.

ΠΡΟΣΟΧΗ: Για να αποφύγετε τον κίνδυνο ηλεκτροπληξίας, αποσυνδέετε πάντοτε τον υπολογιστή σας από την ηλεκτρική πρίζα προτού αφαιρέσετε το κάλυμμα.

ΣΗΜΕΙΩΣΗ: Σημειώστε τη διαδρομή όλων των καλωδίων πριν τα αφαιρέσετε, ώστε να μπορείτε να τα τοποθετήσετε ξανά σωστά κατά την τοποθέτηση της νέας διάταξης I/O.

1. Εκτελέστε τη διαδικασία [Πριν από τις εργασίες στον υπολογιστή σας](#).
2. Αφαιρέστε τη στεφάνη συγκράτησης απελευθερώνοντας τις τρεις γλωττίδες ασφάλισης και απομακρύνετε τη από το πάνω άκρο του υπολογιστή.

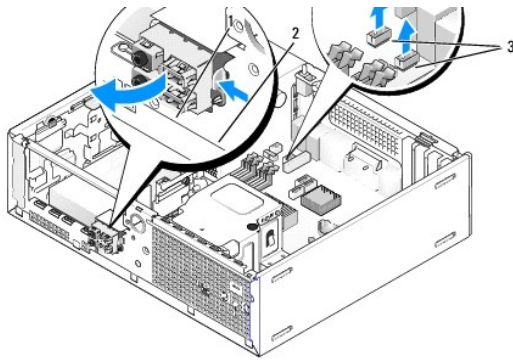


1	στεφάνη συγκράτησης	2	γλωττίδες ασφάλισης (3)
---	---------------------	---	-------------------------

3. Αφαιρέστε τη μονάδα οπτικού δίσκου (ανατρέξτε στην ενότητα [Αφαίρεση μονάδας οπτικών δίσκων](#)).
4. Αποσυνδέστε τα καλώδια διάταξης I/O από την κάρτα συστήματος.

ΕΙΔΟΠΟΙΗΣΗ: Να είστε ιδιαίτερα προσεκτικοί κατά την απομάκρυνση της διάταξης I/O από τον υπολογιστή. Υπάρχει κίνδυνος να προκληθεί ζημιά στα βύσματα των καλωδίων και στους συνδετήρες στερέωσης των καλωδίων.

5. Πιέστε τη γλωττίδα που ασφαλίζει τη διάταξη I/O στο μπροστινό πλαίσιο, και απομακρύνετε σιγά-σιγά τη διάταξη I/O ενώ καθοδηγείτε τα καλώδια της διάταξης I/O έξω από το πλαίσιο.



1	διάταξη I/O	2	γλωττίδα ασφάλισης
3	σύνδεσμοι/καλώδια διάταξης I/O		

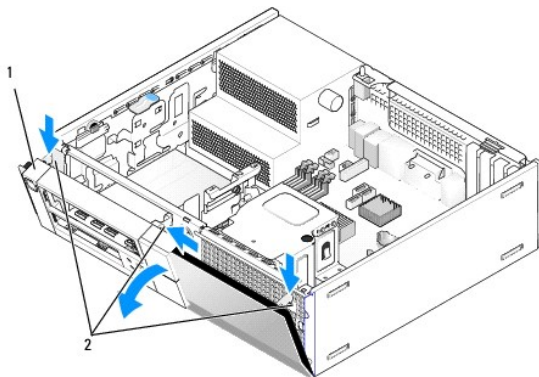
Επανατοποθέτηση της διάταξης I/O

Για να επανατοποθετήσετε τη διάταξη I/O, κάντε τα εξής:

1. Εκτελέστε τη διαδικασία [Πριν από τις εργασίες στον υπολογιστή σας](#).

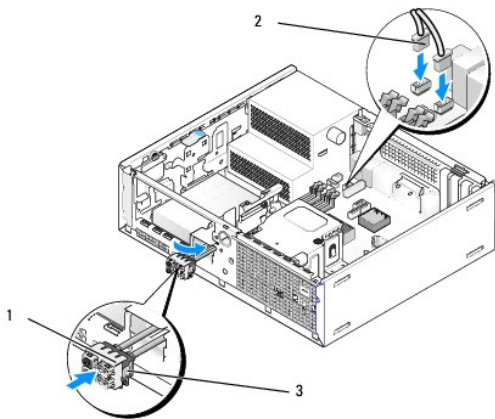
ΣΗΜΕΙΩΣΗ: Χρησιμοποιήστε τους οδηγούς στο βραχίονα της διάταξης I/O έτσι ώστε να στερεώσετε τη διάταξη I/O, και χρησιμοποιήστε την εγκοπή στο βραχίονα της διάταξης I/O για να στερεώσετε το πλαίσιο.

2. Αφαίρεση της στεφάνης συγκράτησης:
 - a. Σηκώστε τις τρεις γλωττίδες συγκράτησης για να απελευθερώσετε το άνω άκρο της στεφάνης συγκράτησης.
 - b. Τραβήξτε τη στεφάνη συγκράτησης προς τα κάτω και σηκώστε τη από το πλαίσιο.



1	στεφάνη συγκράτησης	2	γλωττίδες συγκράτησης (3)
---	---------------------	---	---------------------------

3. Περάστε τα καλώδια της διάταξης I/O στο μπροστινό τμήμα του πλαισίου μέσω της οπής για τη διάταξη I/O μέχρι να στερεωθεί η διάταξη. Βεβαιωθείτε η γλωττίδα ασφάλισης βλέπει προς τα δεξιά (προς το πλέγμα).



1	διάταξη I/O	2	σύνδεσμοι/καλώδια διάταξης I/O (2)
3	γλωττίδα ασφάλισης		

4. Πιέστε το τμήμα του συνδέσμου I/O στην οπή της διάταξης I/O μέχρι να ασφαλίσει.
5. Συνδέστε τους συνδετήρες των καλωδίων της διάταξης I/O στους συνδέσμους της κάρτας συστήματος (ανατρέξτε στην ενότητα [Συστατικά στοιχεία της κάρτας συστήματος](#)).
6. Συνδέστε τα καλώδια της διάταξης I/O στη δέσμη καλωδίων παίρνοντας από το μέσο του πλαισίου.
7. Επανατοποθετήστε τη στεφάνη συγκράτησης.
8. Εκτελέστε τη διαδικασία [Εργασία στον υπολογιστή σας](#).
9. Επανεκκινήστε τον υπολογιστή σας και δοκιμάστε το πλαίσιο I/O για να βεβαιωθείτε ότι λειτουργεί σωστά.

[Επιστροφή στη σελίδα περιεχομένων](#)

Τροφοδοτικό

Αντικατάσταση του τροφοδοτικού

⚠ ΠΡΟΣΟΧΗ: Πριν από κάθε εργασία στο εσωτερικό του υπολογιστή σας, διαβάζετε τις οδηγίες για την ασφάλεια που εστάλησαν μαζί με τον υπολογιστή σας. Αν χρειάζεστε πρόσθετες πληροφορίες για τις καλύτερες πρακτικές ασφαλείας, ανατρέξτε στη σελίδα σχετικά με τη συμμόρφωση με τους κανονισμούς, στη διεύθυνση www.dell.com/regulatory_compliance.

🔌 ΕΙΔΟΠΟΙΗΣΗ: Για να αποφύγετε ζημιές από στατικό ηλεκτρισμό σε εξαρτήματα στο εσωτερικό του υπολογιστή σας, εκφορτίστε τον στατικό ηλεκτρισμό από το σώμα σας πριν αγγίξετε κάποιο τα ηλεκτρονικά εξαρτήματα του υπολογιστή. Για να το κάνετε αυτό, ακουμπήστε μια άβαφη μεταλλική επιφάνεια του πλαισίου του υπολογιστή.

1. Εκτελέστε τη διαδικασία [Πριν από τις εργασίες στον υπολογιστή σας](#).

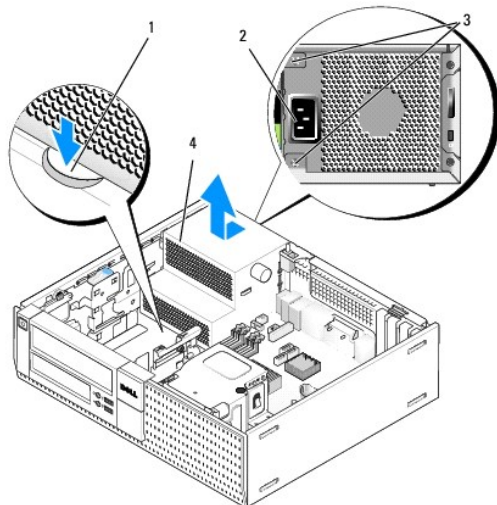
2. Αποσυνδέστε τα καλώδια τροφοδοσίας DC από την κάρτα του συστήματος και τις μονάδες δίσκων.

Σημειώστε τη διαδρομή των καλωδίων τροφοδοσίας DC κάτω από τις γλωττίδες του πλαισίου του υπολογιστή καθώς τα αφαιρείτε από την κάρτα του συστήματος και τις μονάδες δίσκων. Αυτά τα καλώδια πρέπει να τοποθετηθούν στη σωστή διαδρομή κατά την επανατοποθέτησή τους, ώστε να μη συνθλιβούν ή καμφθούν.

3. Αφαιρέστε τις δύο βίδες που στερεώνουν το τροφοδοτικό στην πίσω πλευρά του υπολογιστή του πλαισίου του υπολογιστή.

4. Αφαιρέστε τη μονάδα οπτικού δίσκου και τοποθετήστε την προσεκτικά στην άκρη (ανατρέξτε στην ενότητα [Μονάδα οπτικού δίσκου](#)).

5. Πιέστε το κουμπί απελευθέρωσης που βρίσκεται στο κάτω μέρος του κουτιού.



1	πλήκτρο απελευθέρωσης	2	Σύνδεσμος ισχύος AC
3	βίδες (2)	4	τροφοδοτικό

6. Ολισθήστε το τροφοδοτικό προς το μπροστινό τμήμα του υπολογιστή σε απόσταση περίπου 3 εκατοστών.

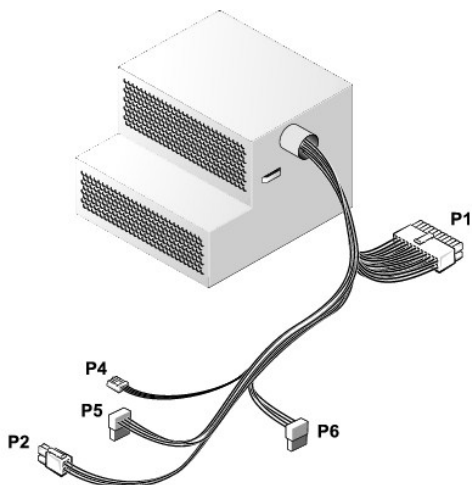
7. Ανασηκώστε το τροφοδοτικό και βγάλτε το από τον υπολογιστή.

8. Τοποθετήστε το τροφοδοτικό αντικατάστασης στη θέση του.

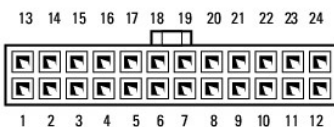
9. Συνδέστε ξανά τις βίδες που στερεώνουν το τροφοδοτικό στην πίσω πλευρά του κουτιού του υπολογιστή.

10. Συνδέστε ξανά τα καλώδια του τροφοδοτικού DC.
11. Επανατοποθετήστε τη μονάδα οπτικού δίσκου (ανατρέξτε στην ενότητα [Μονάδα οπτικού δίσκου](#)).
12. Συνδέστε το καλώδιο τροφοδοσίας AC στην υποδοχή.
13. Εκτελέστε τη διαδικασία [Εργασία στον υπολογιστή σας](#).

Υποδοχές σύνδεσης τροφοδοτικού DC



Υποδοχή σύνδεσης τροφοδοτικού DC P1



Αριθμός ακροδέκτη	Όνομα σήματος	Σύρμα 18-AWG
1	+3,3 VDC	Πορτοκαλί
2	+3,3 VDC	Πορτοκαλί
3	GND	Μαύρο
4	+5 VDC	Κόκκινο
5	GND	Μαύρο
6	+5 VDC	Κόκκινο
7	GND	Μαύρο
8	PS_PWRGOOD*	Γκρι
9	P5AUX	Μοβ
10	+12 VDC	Λευκό
11	+12 VDC	Λευκό
12	+3,3 VDC	Πορτοκαλί
13	+3,3 VDC/SE	Πορτοκαλί
14	+12 VDC*	Μπλε
15	GND	Μαύρο
16	PWR_PS_ON*	Πράσινο
17	GND	Μαύρο
18	GND	Μαύρο
19	GND	Μαύρο
20	NC	NC

21	+5 VDC	Κόκκινο
22	+5 VDC	Κόκκινο
23	+5 VDC	Κόκκινο
24	GND	Μαύρο

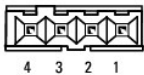
*Χρησιμοποιήστε καλώδιο 22-AWG αντί για 18-AWG.

Υποδοχή σύνδεσης τροφοδοτικού DC P2



Αριθμός ακροδέκτη	Όνομα σήματος	Σύρμα 18-AWG
1	GND	Μαύρο
2	GND	Μαύρο
3	+12 VDC	Κίτρινο
4	+12 VDC	Κίτρινο

Υποδοχή σύνδεσης τροφοδοτικού DC P4



Αριθμός ακροδέκτη	Όνομα σήματος	Σύρμα 22-AWG
1	+5 VDC	Κόκκινο
2	GND	Μαύρο
3	GND	Μαύρο
4	+12 VDC	Κίτρινο

Θύρα τροφοδοσίας DC P5 και P6



Αριθμός ακροδέκτη	Όνομα σήματος	Σύρμα 18-AWG
1	+3,3 VDC	Πορτοκαλί
2	GND	Μαύρο
3	+5 VDC	Κόκκινο
4	GND	Μαύρο
5	+12 VDC	Κίτρινο

[Επιστροφή στη σελίδα περιεχομένων](#)

Εσωτερικό ηχείο

Εγκατάσταση εσωτερικού ηχείου

Το εσωτερικό ηχείο είναι προαιρετική συσκευή.

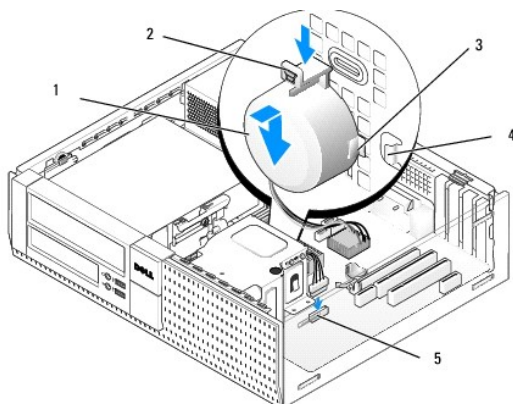
ΠΡΟΣΟΧΗ: Πριν από κάθε εργασία στο εσωτερικό του υπολογιστή σας, διαβάστε τις οδηγίες για την ασφάλεια που εστάλησαν μαζί με τον υπολογιστή σας. Αν χρειάζεστε πρόσθετες πληροφορίες για τις καλύτερες πρακτικές ασφαλείας, ανατρέξτε στη σελίδα σχετικά με τη συμμόρφωση με τους κανονισμούς, στη διεύθυνση www.dell.com/regulatory_compliance.

ΕΙΔΟΠΟΙΗΣΗ: Για να αποφύγετε ζημιές από στατικό ηλεκτρισμό σε εξαρτήματα στο εσωτερικό του υπολογιστή σας, εκφορτίστε τον στατικό ηλεκτρισμό από το σώμα σας πριν αγγίξετε κάποιο τα ηλεκτρονικά εξαρτήματα του υπολογιστή. Για να το κάνετε αυτό, ακουμπήστε μια άβαφη μεταλλική επιφάνεια του πλαισίου του υπολογιστή.

1. Εκτελέστε τη διαδικασία [Πριν από τις εργασίες στον υπολογιστή σας](#).

ΠΡΟΣΟΧΗ: Αποσυνδέστε τον υπολογιστή σας και όλες τις προσαρτημένες συσκευές από τις ηλεκτρικές τους πρίζες.

2. Για να τοποθετήσετε το εσωτερικό ηχείο, πιέστε τη γλωττίδα ασφάλισης, τοποθετήστε τις γλωττίδες συγκράτησης του περιβλήματος κάτω από τις γλωττίδες συγκράτησης του πλέγματος στο εσωτερικό του μπροστινού πλαισίου, και απελευθερώστε τη γλωττίδα ασφάλισης.



1	ηχείο	2	γλωττίδα ασφάλισης
3	γλωττίδα συγκράτησης περιβλήματος ηχείου (2)	4	γλωττίδα συγκράτησης πλέγματος (2)
5	σύνδεσμος ηχείου κάρτας συστήματος		

3. Συνδέστε το καλώδιο του ηχείου στην κάρτα συστήματος (ανατρέξτε στην ενότητα [Συστατικά στοιχεία της κάρτας συστήματος](#)).
4. Εκτελέστε τη διαδικασία [Εργασία στον υπολογιστή σας](#).
5. Εκκινήστε τον υπολογιστή και ελέγξτε εάν η απόδοση του ηχείου είναι αποδεκτή.

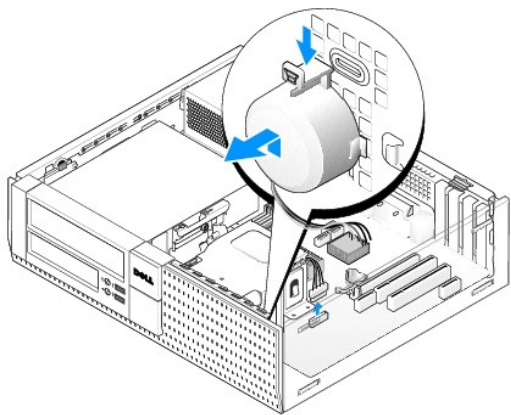
Αφαίρεση εσωτερικού ηχείου

ΠΡΟΣΟΧΗ: Πριν από κάθε εργασία στο εσωτερικό του υπολογιστή σας, διαβάστε τις οδηγίες για την ασφάλεια που εστάλησαν μαζί με τον υπολογιστή σας. Αν χρειάζεστε πρόσθετες πληροφορίες για τις καλύτερες πρακτικές ασφαλείας, ανατρέξτε στη σελίδα σχετικά με τη συμμόρφωση με τους κανονισμούς, στη διεύθυνση www.dell.com/regulatory_compliance.

ΕΙΔΟΠΟΙΗΣΗ: Για να αποφύγετε ζημιές από στατικό ηλεκτρισμό σε εξαρτήματα στο εσωτερικό του υπολογιστή σας, εκφορτίστε τον στατικό ηλεκτρισμό από το σώμα σας πριν αγγίξετε κάποιο τα ηλεκτρονικά εξαρτήματα του υπολογιστή. Για να το κάνετε αυτό, ακουμπήστε μια άβαφη

μεταλλική επιφάνεια του πλαισίου του υπολογιστή.

1. Εκτελέστε τη διαδικασία [Πριν από τις εργασίες στον υπολογιστή σας](#).
2. Αποσυνδέστε το καλώδιο ηχείων από την κάρτα συστήματος.
3. Για να αφαιρέσετε το εσωτερικό ηχείο, πιέστε τη γλωττίδα ασφάλισης, μετακινήστε το ηχείο για να ματακινήθούν οι γλωττίδες συγκράτησης του περιβλήματος του ηχείου έξω από τις γλωττίδες συγκράτησης του πλέγματος, και σηκώστε το ηχείο από το κουτί.

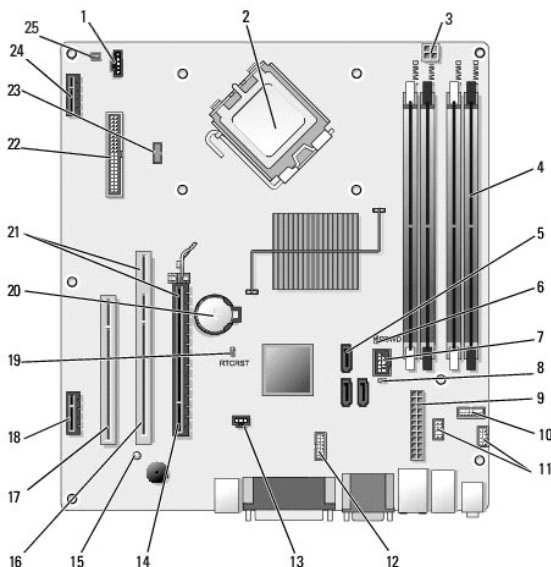


4. Εκτελέστε τη διαδικασία [Εργασία στον υπολογιστή σας](#).

[Επιστροφή στη σελίδα περιεχομένων](#)

- [Συστατικά στοιχεία της κάρτας συστήματος](#)

Συστατικά στοιχεία της κάρτας συστήματος



1	σύνδεσμος ανεμιστήρα (FAN_CPU)	2	σύνδεσμος επεξεργαστή (CPU)
3	σύνδεσμος τροφοδοσίας επεξεργαστή (12VPOWER)	4	σύνδεσμοι μονάδων μνήμης (DIMM_1, DIMM_2, DIMM_3, DIMM_4)
5	σύνδεσμοι μονάδας SATA (3)	6	βραχυκυκλωτήρας κωδικού πρόσβασης (PSWD)
7	εσωτερικός σύνδεσμος USB (FLEX_USB)	8	βραχυκυκλωτήρας λειτουργίας σέρβις (SERVICE_MODE)
9	σύνδεσμος τροφοδοσίας (POWER)	10	σύνδεσμος πλαισίου λυχνιών κατάστασης συστήματος (FRONTPANEL)
11	σύνδεσμοι/καλώδια διάταξης I/O (2)	12	εσωτερικός σειραϊκός σύνδεσμος
13	σύνδεσμος πιεζόμενου διακόπτη (INTRUDER)	14	σύνδεσμος PCIe x16 (SLOT1)
15	λυχνία βοηθητικής ισχύος (AUX_POWER)	16	σύνδεσμος PCI (SLOT2)
17	σύνδεσμος PCI (SLOT3)	18	σύνδεσμος PCIe x1 (SLOT4)
19	ακροδέκτες βραχυκυκλωτήρα επαναφοράς BIOS/RTC	20	υποδοχή μπαταρίας RTC (BATTERY)
21	σύνδεσμοι που αποτελούν διεπαφή ανύψωσης (χρησιμοποιεί σύνδεσμο PCIe/SLOT1 και σύνδεσμο PCI/SLOT2)	22	σύνδεσμος δισκέτας (DSKT2)
23	σύνδεσμος για προαιρετικό εσωτερικό ηχείο (INT_SPKR1)	24	σύνδεσμος για προαιρετική κάρτα ασύρματης σύνδεσης
25	σύνδεσμος θερμικού αισθητήρα μπροστινού πλαισίου		

[Επιστροφή στη σελίδα περιεχομένων](#)

Μνήμη

Dell™ Optiplex™ 960 mini tower/επιτραπέζιο υπολογιστή/μικρό υπολογιστή (SFF) Εγχειρίδιο σέρβις

Μπορείτε να αυξήσετε τη μνήμη του υπολογιστή σας εγκαθιστώντας μονάδες μνήμης στην κάρτα του συστήματος.

Ο υπολογιστής σας υποστηρίζει μνήμη DDR2. Για πρόσθετες πληροφορίες σχετικά με τη μνήμη που υποστηρίζει ο υπολογιστής σας, ανατρέξτε στις κατάλληλες προδιαγραφές για το σύστημα στο παρόν εγχειρίδιο.

Επισκόπηση μνήμης DDR2

- Όταν είναι εγκατεστημένες σε ζεύγη, οι μονάδες μνήμης DDR2 θα πρέπει να *έχουν ίδιο μέγεθος μνήμης και ταχύτητα*. Εάν οι μονάδες μνήμης DDR2 δεν εγκατασταθούν σε ζεύγη, ο υπολογιστής θα λειτουργεί, θα έχει όμως ελαφρώς μειωμένη απόδοση. Δείτε την ετικέτα στην άνω δεξιά ή άνω αριστερή γωνία της μονάδας για να καθορίσετε τη χωρητικότητα της μονάδας.



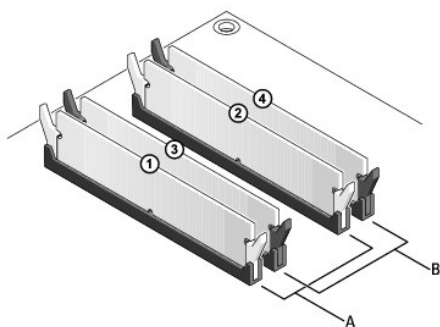
ΣΗΜΕΙΩΣΗ: Πάντα να εγκαθιστάτε μονάδες μνήμης DDR2 με τη σειρά που ενδείκνυται στην κάρτα συστήματος.

Οι συνιστώμενες διατάξεις μνήμης είναι οι εξής:

- Ένα ζεύγος ίδιων μονάδων μνήμης εγκατεστημένο στις θύρες DIMM 1 και 2
- ή
- Ένα ζεύγος ίδιων μονάδων μνήμης εγκατεστημένο στις θύρες DIMM 1 και 2 και άλλο ένα ζεύγος ίδιων μονάδων μνήμης εγκατεστημένο στις θύρες DIMM 3 και 4

ΕΙΔΟΠΟΙΗΣΗ: Μην τοποθετείτε μονάδες μνήμης ECC.

- Αν εγκαταστήσετε διαφορετικά ζεύγη μνημών PC2-5300 (DDR2 667-MHz) και PC2-6400 (DDR2 800-MHz), οι μονάδες θα λειτουργούν στην ταχύτητα της αργότερης μονάδας.
- Φροντίστε να εγκαταστήσετε μία μονάδα μνήμης στη θύρα DIMM 1, τη θύρα που είναι πιο κοντά στον επεξεργαστή, πριν εγκαταστήσετε μονάδες σε άλλη θύρα.



A	ταιριαστό ζεύγος μονάδων σε θύρες DIMM 1 και 2 (λευκοί συνδετήρες στερέωσης)	B	ταιριαστό ζεύγος μονάδων μνήμης σε θύρες DIMM 3 και 4 (μαύροι συνδετήρες στερέωσης)
---	--	---	---

ΕΙΔΟΠΟΙΗΣΗ: Αν αφαιρέσετε τις αρχικές μονάδες μνήμης από τον υπολογιστή σε περίπτωση αναβάθμισης μνήμης, φυλάξτε τις ξεχωριστά από τυχόν νέες μονάδες που μπορεί να διαθέτετε, ακόμη και αν αγοράσατε τις νέες μονάδες από την Dell. Εάν είναι δυνατόν, μη συνδυάζετε μια αρχική μονάδα μνήμης με μια νέα. Διαφορετικά, ο υπολογιστής σας μπορεί να μην πραγματοποιεί κανονική εκκίνηση. Θα πρέπει να εγκαθιστάτε τις αρχικές μονάδες μνήμης σε ζεύγη είτε στις θύρες DIMM 1 και 2 είτε στις θύρες DIMM 3 και 4.

ΣΗΜΕΙΩΣΗ: Οι μονάδες μνήμης που είναι αγορασμένες από την Dell καλύπτονται από την εγγύηση του υπολογιστή σας.

Ζητήματα διάταξης μνήμης

Εάν χρησιμοποιείτε λειτουργικό σύστημα Microsoft® Windows® Vista®, ο υπολογιστής σας θα υποστηρίζει μνήμη μέχρι 4 GB μέγιστο. Εάν χρησιμοποιείτε

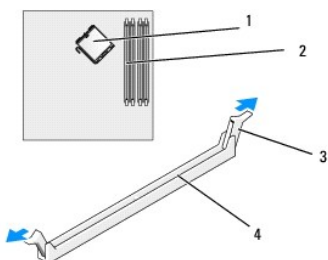
Λειτουργικό σύστημα 64-bit, ο υπολογιστής σας θα υποστηρίζει μνήμη μέχρι 8 GB μέγιστο (2-GB DIMM σε κάθε μία από τις τέσσερις θύρες).

Εγκατάσταση μνήμης

ΠΡΟΣΟΧΗ: Προτού ξεκινήσετε κάποια από τις διαδικασίες που αναφέρονται στην παρούσα ενότητα, μελετήστε τις οδηγίες για την ασφάλεια που αποστέλλονται μαζί με τον υπολογιστή σας. Για πρόσθετες πληροφορίες σχετικά με τις καλύτερες πρακτικές ασφαλείας, ανατρέξτε στη σελίδα σχετικά με τη συμμόρφωση με τους κανονισμούς, στη διεύθυνση www.dell.com/regulatory_compliance.

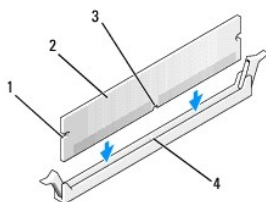
ΕΙΔΟΠΟΙΗΣΗ: Για να αποφύγετε ηλεκτροστατικές εκκενώσεις και τη συνεπακόλουθη ζημιά σε εσωτερικά εξαρτήματα, γειωθείτε χρησιμοποιώντας ιμάντα γείωσης καρπού ή ακουμπώντας κατά διαστήματα μια άβαφη μεταλλική επιφάνεια στο κουτί του υπολογιστή.

1. Εκτελέστε τη διαδικασία [Πριν από τις εργασίες στον υπολογιστή σας](#).
2. Πιέστε το συνδετήρα ασφαλείας στο κάθε άκρο της θύρας της μονάδας μνήμης.



1	επεξεργαστής	2	θύρες μνήμης
3	συνδετήρες στερέωσης (2)	4	θύρα μνήμης κάρτας συστήματος

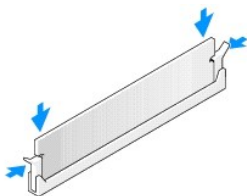
3. Ευθυγραμμίστε την εγκοπή στο κάτω μέρος της μονάδας με το διαχωριστικό στη θύρα.



1	εσοχές (2)	2	μονάδα μνήμης
3	εγκοπή	4	διαχωριστικό στη θύρα

ΕΙΔΟΠΟΙΗΣΗ: Για να αποφύγετε ζημιές στη μονάδα μνήμης, πιέστε τη μονάδα κάθετα στη θύρα, ασκώντας ίση δύναμη σε κάθε άκρο της μονάδας.

4. Τοποθετήστε τη μονάδα στη θύρα έως ότου η μονάδα ασφαλίσει στη θέση της.
Αν εισάγετε τη μονάδα σωστά, οι συνδετήρες ασφαλείας ασφαλίζουν στις εσοχές σε κάθε άκρο της μονάδας.



5. Εκτελέστε τη διαδικασία [Εργασία στον υπολογιστή σας](#).

ΕΙΔΟΠΟΙΗΣΗ: Για να συνδέσετε ένα καλώδιο δικτύου, πρώτα συνδέστε το καλώδιο στη θύρα ή στη συσκευή δικτύου και έπειτα στον υπολογιστή.

6. Συνδέστε τον υπολογιστή και τις συσκευές σας στην πρίζα και ενεργοποιήστε τα.

7. Όταν εμφανιστεί το μήνυμα που αναφέρει ότι το μέγεθος της μνήμης έχει αλλάξει, πιέστε το <F1> για να συνεχίσετε.
8. Συνδεθείτε στον υπολογιστή σας.
9. Κάντε δεξί κλικ στο εικονίδιο **Ο Υπολογιστής μου** στην επιφάνεια των Windows και κάντε κλικ στο **Ιδιότητες**.
10. Κάντε κλικ στην καρτέλα **Γενικά**.
11. Για να βεβαιωθείτε ότι η μνήμη έχει εγκατασταθεί σωστά, ελέγξτε το μέγεθος της μνήμης (RAM) που αναφέρεται.

Αφαίρεση μνήμης

 **ΠΡΟΣΟΧΗ:** Προτού ξεκινήσετε κάποια από τις διαδικασίες που αναφέρονται στην παρούσα ενότητα, μελετήστε τις οδηγίες για την ασφάλεια που αποστέλλονται μαζί με τον υπολογιστή σας. Για πρόσθετες πληροφορίες σχετικά με τις καλύτερες πρακτικές ασφαλείας, ανατρέξτε στη σελίδα σχετικά με τη συμμόρφωση με τους κανονισμούς, στη διεύθυνση www.dell.com/regulatory_compliance.

 **ΕΙΔΟΠΟΙΗΣΗ:** Για να αποφύγετε ηλεκτροστατικές εκκενώσεις και τη συνεπακόλουθη ζημιά σε εσωτερικά εξαρτήματα, γειωθείτε χρησιμοποιώντας ιμάντα γείωσης καρπού ή ακουμπώντας κατά διαστήματα μια άβαφη μεταλλική επιφάνεια στο κουτί του υπολογιστή.

1. Εκτελέστε τη διαδικασία [Πριν από τις εργασίες στον υπολογιστή σας](#).
2. Πιέστε το συνδετήρα ασφαλείας στο κάθε άκρο της θύρας της μονάδας μνήμης.
3. Πιάστε τη μονάδα και τραβήξτε τη προς τα πάνω.

Αν η μονάδα δεν μπορεί να αφαιρεθεί εύκολα, μετακινήστε την απαλά εμπρός και πίσω για να την αφαιρέσετε από τη θύρα.

[Επιστροφή στη σελίδα περιεχομένων](#)

Dell™ OptiPlex™ 960 Εγχειρίδιο σέρβις




Υπολογιστής mini tower



[Εργασία στον υπολογιστή σας](#)
[Εσωτερική όψη του υπολογιστή σας](#)
[Συστατικά στοιχεία της κάρτας συστήματος](#)
[Κάλυμμα](#)
[Πιεζόμενος διακόπτης πλαισίου](#)
[Κάρτες](#)
[Μονάδες δίσκων](#)
[Επεξεργαστής](#)

[Πλαίσιο I/O](#)
[Τροφοδοτικό](#)
[Ηχεία](#)
[Μπαταρία](#)
[Κάρτα συστήματος](#)
[Μνήμη](#)
[Συμβουλές για την αντιμετώπιση προβλημάτων](#)
[Επικοινωνία με την Dell](#)

Σημειώσεις, ειδοποιήσεις και προσοχές

-  **ΣΗΜΕΙΩΣΗ:** Η ΣΗΜΕΙΩΣΗ υποδεικνύει σημαντικές πληροφορίες που σας βοηθούν να χρησιμοποιείτε καλύτερα τον υπολογιστή σας.
-  **ΕΙΔΟΠΟΙΗΣΗ:** Η ΕΙΔΟΠΟΙΗΣΗ υποδηλώνει είτε δυνητική βλάβη υλικού είτε απώλεια δεδομένων και υποδεικνύει τον τρόπο με τον οποίο μπορείτε να αποφύγετε το πρόβλημα.
-  **ΠΡΟΣΟΧΗ:** Η ΠΡΟΣΟΧΗ υποδηλώνει δυνητική βλάβη υλικού, τραυματισμό ή θάνατο.

Για τους υπολογιστές Dell™ της σειράς n, οι αναφορές του παρόντος για τα λειτουργικά συστήματα Microsoft® Windows® δεν ισχύουν.

Οι πληροφορίες αυτού του εγγράφου μπορεί να αλλάξουν χωρίς προειδοποίηση.
© 2008 Dell Inc. Με επιφύλαξη παντός δικαιώματος.

Απαγορεύεται αυστηρά η αναπαραγωγή αυτού του υλικού με οποιονδήποτε τρόπο χωρίς την έγγραφη άδεια της Dell Inc.

Εμπορικά σήματα που χρησιμοποιούνται στο παρόν κείμενο: το *Dell*, το λογότυπο *DELL*, το *OptiPlex*, το *Dell OpenManage* και το λογότυπο *YOURS IS HERE* είναι εμπορικά σήματα της Dell Inc. Το *Intel*, *Pentium*, και *Celeron* είναι σήματα κατατεθέντα της Intel Corporation στις Η.Π.Α. και σε άλλες χώρες. Οι ονομασίες *Microsoft*, *Windows*, *Windows Server*, *MS-DOS* και *Windows Vista* είναι είτε εμπορικά σήματα είτε σήματα κατατεθέντα της Microsoft Corporation στις Η.Π.Α. ή/και σε άλλες χώρες.

Άλλα εμπορικά σήματα και εμπορικές ονομασίες μπορεί να χρησιμοποιούνται στο παρόν έγγραφο αναφερόμενα είτε στους κάτοχους των σημάτων και των ονομάτων είτε στα προϊόντα τους. Η Dell Inc. αποποιείται κάθε αξίωση ιδιοκτησίας επί των εμπορικών σημάτων και ονομάτων τρίτων.

Πρότυπο DC5M

Σεπτέμβριος 2009 Αναθ. A02

[Επιστροφή στη σελίδα περιεχομένων](#)

Κάρτες

⚠ ΠΡΟΣΟΧΗ: Πριν από κάθε εργασία στο εσωτερικό του υπολογιστή σας, διαβάζετε τις οδηγίες για την ασφάλεια που εστάλησαν μαζί με τον υπολογιστή σας. Για πρόσθετες πληροφορίες σχετικά με τις καλύτερες πρακτικές ασφαλείας, ανατρέξτε στη σελίδα σχετικά με τη συμμόρφωση με τους κανονισμούς, στη διεύθυνση www.dell.com/regulatory_compliance.

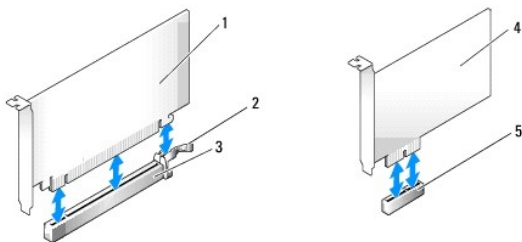
⚡ ΞΕΠΟΙΩΣΗ: Για να αποφύγετε ζημιές από στατικό ηλεκτρισμό σε εξαρτήματα στο εσωτερικό του υπολογιστή σας, εκφορτίστε τον στατικό ηλεκτρισμό από το σώμα σας πριν αγγίξετε κάποιο τα ηλεκτρονικά εξαρτήματα του υπολογιστή. Για να το κάνετε αυτό, ακουμπήστε μια άβαφη μεταλλική επιφάνεια του πλαισίου του υπολογιστή.

🔧 ΣΗΜΕΙΩΣΗ: Η εγκατάσταση ταπών στα άδεια ανοίγματα υποδοχών καρτών είναι απαραίτητη για την τήρηση της πιστοποίησης FCC του υπολογιστή. Οι τάπες βοηθούν έτσι ώστε τα ξένα αντικείμενα να παραμείνουν έξω από τον υπολογιστή σας και βοηθούν στην κατεύθυνση της ροής του αέρα για την ψύξη.

Ο υπολογιστής Dell™ διαθέτει υποδοχές για τις παρακάτω κάρτες PCI και PCI Express (PCIe):

- 1 Δύο υποδοχές καρτών PCI
- 1 Μία υποδοχή κάρτας PCIe x16
- 1 Μία υποδοχή κάρτας PCIe x1
- 1 Ένα σύνδεσμο για εσωτερική κάρτα ασύρματου δικτύου

Εγκατάσταση κάρτας PCI ή PCIe

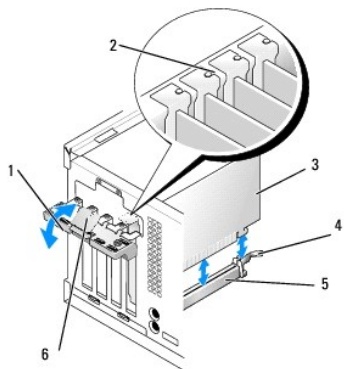


1	κάρτα PCIe x16	2	μοχλός απελευθέρωσης, γλωττίδα ασφάλισης (για κάρτες PCIe)
3	υποδοχή κάρτας PCIe x16	4	κάρτα PCIe x1
5	υποδοχή κάρτας PCIe x1		

🔧 ΣΗΜΕΙΩΣΗ: Ο υπολογιστής σας Dell χρησιμοποιεί μόνο υποδοχές PCI και PCIe.

Εάν αντικαθιστάτε μια κάρτα, απεγκαταστήστε το πρόγραμμα οδήγησης της υπάρχουσας κάρτας. Ανατρέξτε στο εγχειρίδιο που λάβατε μαζί με την κάρτα για πληροφορίες.

1. Εκτελέστε τη διαδικασία [Πριν από τις εργασίες στον υπολογιστή σας](#).
2. Ανασηκώστε απαλά τη γλωττίδα απελευθέρωσης στο μάνταλο στερέωσης κάρτας από το εσωτερικό και γυρίστε το μάνταλο για να ανοίξει. Το μάνταλο θα παραμείνει στην ανοιχτή θέση.

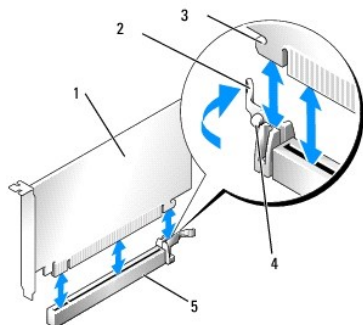


1	μάνταλο στερέωσης κάρτας	2	οδηγός ευθυγράμμισης
3	κάρτα	4	μοχλός απελευθέρωσης, γλωττίδα ασφάλισης
5	υποδοχή κάρτας	6	γλωττίδα απελευθέρωσης

- Εάν εγκαθιστάτε μια καινούρια κάρτα, αφαιρέστε την τάπα για να δημιουργήσετε ένα κενό άνοιγμα υποδοχής κάρτας. Κατόπιν συνεχίστε με το βήμα 5.
- Εάν αντικαθιστάτε μια κάρτα που υπάρχει ήδη εγκατεστημένη στον υπολογιστή σας, αφαιρέστε την υπάρχουσα κάρτα. Εάν χρειάζεται, αποσυνδέστε όλα τα καλώδια που συνδέονται στην κάρτα.
- Εάν η κάρτα σας συμπεριλαμβάνει μια υποδοχή ασφάλισης, πιέστε απαλά το μοχλό απελευθέρωσης, πιάστε την κάρτα από τις πάνω γωνίες, και βγάλτε τη από το σύνδεσμό της.
- Προετοιμάστε την καινούρια κάρτα για την εγκατάσταση.

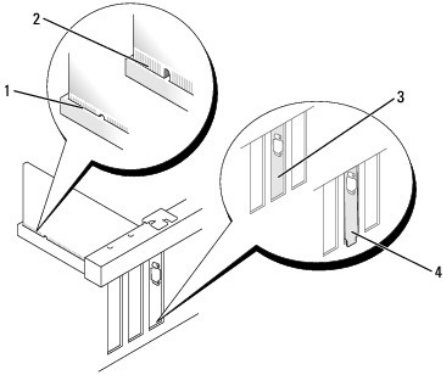
ΣΗΜΕΙΩΣΗ: Ανατρέξτε στην τεκμηρίωση που συνοδεύει την κάρτα, για πληροφορίες σχετικά με τη διαμόρφωση της κάρτας, τη δημιουργία εσωτερικών συνδέσεων ή την προσαρμογή για τον υπολογιστή σας.

ΠΡΟΣΟΧΗ: Κάποιοι προσαρμογείς δικτύου πραγματοποιούν αυτόματη εκκίνηση του υπολογιστή όταν συνδέονται σε δίκτυο. Για προστασία από ηλεκτροπληξία, βεβαιωθείτε ότι έχετε αποσυνδέσει τον υπολογιστή σας από την πρίζα, πριν τοποθετήσετε οποιαδήποτε κάρτα.



1	κάρτα PCIe x16	2	μοχλός απελευθέρωσης
3	υποδοχή ασφάλισης (όχι όλες οι κάρτες)	4	γλωττίδα ασφάλισης
5	σύνδεσμος κάρτας PCIe x16		

- Τοποθετήστε την κάρτα στη θύρα και πιέστε την καλά προς τα κάτω. Βεβαιωθείτε ότι η κάρτα έχει εφαρμόσει σταθερά στην υποδοχή.



1	κάρτα που έχει τοποθετηθεί σωστά	2	κάρτα που δεν έχει τοποθετηθεί σωστά
3	τάπα εντός της υποδοχής	4	τάπα που έχει εγκλωβιστεί έξω από την υποδοχή

8. Πριν χαμηλώσετε το μηχανισμό στερέωσης κάρτας, βεβαιωθείτε ότι:
 - 1 Το πάνω μέρος σε όλες τις κάρτες και τις τάπες είναι στοιχισμένο με τη ράβδο ευθυγράμμισης.
 - 1 Η εγκόπη στο πάνω μέρος της κάρτας ή της τάπας εφαρμόζει γύρω από τον οδηγό ευθυγράμμισης.
9. Ασφαλίστε τις κάρτες κλείνοντας το μάνταλο στερέωσης κάρτας και «κλειδώνοντάς» το στη θέση του.

ΕΙΔΟΠΟΙΗΣΗ: Μην περνάτε τα καλώδια πάνω ή πίσω από τις κάρτες. Τα καλώδια που είναι περασμένα πάνω από τις κάρτες είναι πιθανό να εμποδίζουν το κάλυμμα του υπολογιστή να κλείσει σωστά ή να προκαλέσουν ζημιά στον εξοπλισμό.

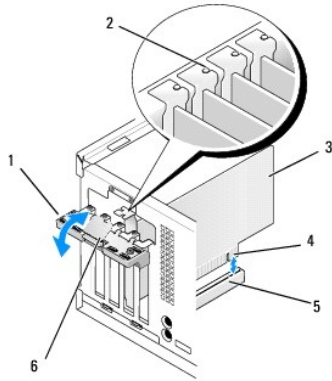
10. Συνδέστε όλα τα καλώδια που πρέπει να συνδέονται στην κάρτα.
Ανατρέξτε στην τεκμηρίωση της κάρτας, για πληροφορίες σχετικά με τις συνδέσεις των καλωδίων της κάρτας.
11. Επαναφέρετε στη θέση του το μάνταλο στερέωσης κάρτας.
12. Εκτελέστε τη διαδικασία [Εργασία στον υπολογιστή σας](#).
13. Εάν εγκαταστήσατε μια κάρτα ήχου:
 - a. Μεταβείτε στις ρυθμίσεις του συστήματος, επιλέξτε **Audio Controller** (Ελεγκτής ήχου), και αλλάξτε τη ρύθμιση σε **Off** (Απενεργοποιημένο) (ανατρέξτε στον *Οδηγό τεχνολογίας της Dell™* για περισσότερες πληροφορίες σχετικά με τις ρυθμίσεις συστήματος).
 - b. Συνδέστε τις εξωτερικές συσκευές ήχου στις θύρες της κάρτας ήχου. Μη συνδέετε τις εξωτερικές συσκευές ήχου με το μικρόφωνο, το ηχείο/ακουστικό ή με θύρες line-in στην πίσω πλευρά του υπολογιστή.
14. Εάν εγκαταστήσατε μια κάρτα προσαρμογέα δικτύου και θέλετε να απενεργοποιήσετε τον ενσωματωμένο προσαρμογέα δικτύου:
 - a. Μεταβείτε στις ρυθμίσεις συστήματος, επιλέξτε **Network Controller** (Ελεγκτής δικτύου) και αλλάξτε τη ρύθμιση στο **Off** (Απενεργοποιημένο). (Ανατρέξτε στον *Οδηγό τεχνολογίας της Dell™* για περισσότερες πληροφορίες).
 - b. Συνδέστε το καλώδιο δικτύου στις θύρες της κάρτας προσαρμογέα δικτύου. Μη συνδέετε το καλώδιο δικτύου στην ενσωματωμένη θύρα δικτύου στο πίσω μέρος του υπολογιστή.

ΕΙΔΟΠΟΙΗΣΗ: Εάν απενεργοποιήσετε τον ενσωματωμένο προσαρμογέα δικτύου, δεν θα έχετε λειτουργικότητα AMT.

15. Εγκαταστήστε τυχόν απαιτούμενα προγράμματα οδήγησης για την κάρτα, όπως περιγράφεται στην τεκμηρίωση της κάρτας.

Αφαίρεση κάρτας PCI ή PCI e

1. Εκτελέστε τη διαδικασία [Πριν από τις εργασίες στον υπολογιστή σας](#).
2. Ανασηκώστε απαλά τη γλωττίδα απελευθέρωσης στο μάνταλο στερέωσης κάρτας από το εσωτερικό και γυρίστε το μάνταλο για να ανοίξει. Το μάνταλο θα παραμείνει στην ανοιχτή θέση.



1	μάνταλο στερέωσης κάρτας	2	οδηγός ευθυγράμμισης
3	κάρτα	4	τμήμα επαφών κάρτας επέκτασης
5	υποδοχή κάρτας	6	γλωττίδα απελευθέρωσης

3. Εάν χρειάζεται, αποσυνδέστε όλα τα καλώδια που συνδέονται στην κάρτα.

4. Αν θέλετε να αφαιρέσετε μόνιμα την κάρτα, τοποθετήστε μια τάπα στο κενό άνοιγμα της υποδοχής κάρτας.

ΣΗΜΕΙΩΣΗ: Η εγκατάσταση ταπών στα άδεια ανοίγματα υποδοχών καρτών είναι απαραίτητη για την τήρηση της πιστοποίησης FCC του υπολογιστή. Επίσης, οι τάπες κρατούν τη σκόνη και τους ρύπους έξω από τον υπολογιστή σας και διατηρούν τη ροή αέρα που δροσίζει τον υπολογιστή σας.

ΕΙΔΟΠΟΙΗΣΗ: Για να συνδέσετε ένα καλώδιο δικτύου, πρώτα συνδέστε το καλώδιο στη θύρα δικτύου στον τοίχο και έπειτα συνδέστε το στον υπολογιστή.

5. Εκτελέστε τη διαδικασία [Εργασία στον υπολογιστή σας](#).

6. Απεγκαταστήστε το πρόγραμμα οδήγησης της κάρτας. Ανατρέξτε στο εγχειρίδιο που λάβατε μαζί με την κάρτα για πληροφορίες.

7. Εάν αφαιρέσατε μια κάρτα ήχου:

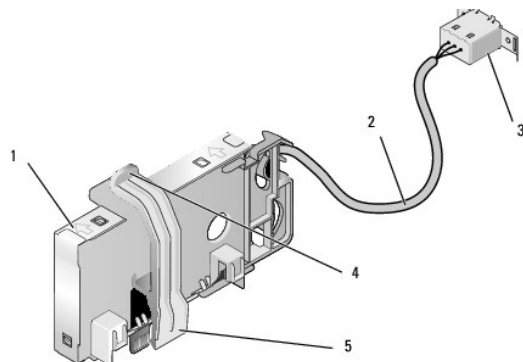
- Μεταβείτε στις ρυθμίσεις συστήματος, επιλέξτε **Audio Controller** (Ελεγκτής ήχου) και αλλάξτε τη ρύθμιση στο **On** (Ενεργοποιημένο). (Ανατρέξτε στον *Οδηγό τεχνολογίας της Dell™* για περισσότερες πληροφορίες).
- Συνδέστε εξωτερικές συσκευές ήχου στις υποδοχές ήχου που βρίσκονται στο πίσω πλαίσιο του υπολογιστή.

8. Εάν αφαιρέσατε ένα σύνδεσμο κάρτας προσαρμογέα δικτύου:

- Μεταβείτε στις ρυθμίσεις συστήματος, επιλέξτε **Network Controller** (Ελεγκτής δικτύου) και αλλάξτε τη ρύθμιση στο **On** (Ενεργοποιημένο). (Ανατρέξτε στον *Οδηγό τεχνολογίας της Dell™* για περισσότερες πληροφορίες).
- Συνδέστε το καλώδιο δικτύου στην ενσωματωμένη θύρα δικτύου στο πίσω μέρος του υπολογιστή σας.

Εσωτερική κάρτα ασύρματης σύνδεσης - Εγκατάσταση

Η εσωτερική κάρτα ασύρματης σύνδεσης είναι μια προαιρετική συσκευή.

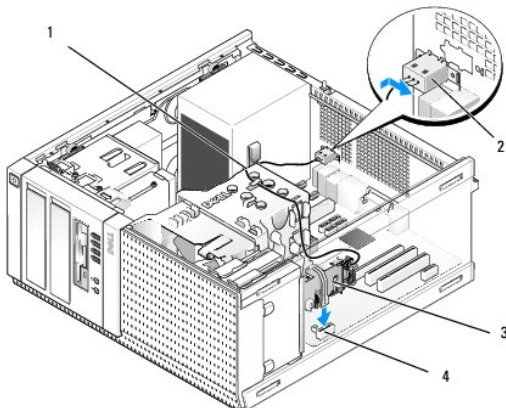


1	διάταξη κάρτας ασύρματης σύνδεσης	2	κεραία κάρτας ασύρματης σύνδεσης
---	-----------------------------------	---	----------------------------------

3	σύνδεσμος εξωτερικής κεραίας Wi-Fi	4	απελευθέρωση σφιγκτήρα συγκράτησης κάρτας
5	σφιγκτήρας συγκράτησης κάρτας		

Για να εγκαταστήσετε την κάρτα, κάντε τα εξής:

1. Εκτελέστε τη διαδικασία [Πριν από τις εργασίες στον υπολογιστή σας](#).
2. Εάν εγκατασταθεί, αφαιρέστε το πόμα που καλύπτει το άνοιγμα στο πίσω πλαίσιο για το σύνδεσμο εξωτερικής κεραίας Wi-Fi.
3. Εντοπίστε τον σύνδεσμο για κάρτα ασύρματου δικτύου στην κάρτα συστήματος (ανατρέξτε στην ενότητα [Συστατικά στοιχεία της κάρτας συστήματος](#)).



1	καλώδιο κάρτας ασύρματης σύνδεσης	2	σύνδεσμος εξωτερικής κεραίας Wi-Fi
3	διάταξη κάρτας ασύρματης σύνδεσης	4	σύνδεσμος κάρτας ασύρματης σύνδεσης

4. Τοποθετήστε τον σύνδεσμο της κάρτας ασύρματου δικτύου απευθείας πάνω από τον σύνδεσμο της κάρτας συστήματος με το άκρο του καλωδίου της κάρτας προς το πίσω μέρος του κουτιού.
5. Τοποθετήστε τον σύνδεσμο της κάρτας ασύρματης σύνδεσης στον σύνδεσμο της κάρτας συστήματος μέχρι ο σφιγκτήρας συγκράτησης της κάρτας να «πίσει» στη μεταλλική θηλιά στην πλευρά του κουτιού και να κρατήσει σταθερά την κάρτα στη θέση της.

ΕΙΔΟΠΟΙΗΣΗ: Όταν περνάτε το καλώδιο της κάρτας ασύρματης σύνδεσης μέσα από το κουτί, αποφύγετε τις στροφές. Κάτι τέτοιο μπορεί να προκαλέσει υποβάθμιση σήματος.

6. Περνάτε το καλώδιο της κάρτας ασύρματης σύνδεσης μέσα από τους οδηγούς του καλωδίου στο πάνω μέρος της ψύκτρας και κατά μήκος της δέσμης καλωδίων για την καλωδίωση του μπροστινού πλαισίου, και διαμέσου του συνδετήρα καλωδίων στην πλευρά του τροφοδοτικού.
7. Αφαιρέστε το βύσμα στο πίσω πλαίσιο όπου είναι εγκατεστημένος ο εξωτερικός σύνδεσμος για την κεραία Wi-Fi.
8. Τοποθετήστε τον σύνδεσμο της εξωτερικής κεραίας στο τέλος του καλωδίου της κάρτας ασύρματης σύνδεσης στον σύνδεσμο της κεραίας στο πίσω πλαίσιο, έτσι ώστε οι γλωττίδες συγκράτησης στην πρόσοψη του συνδέσμου να παίρνουν μέσω αυτού του ανοίγματος, και το λυγισμένο άκρο της πρόσοψης του συνδέσμου βλέπει σε αντίθετη κατεύθυνση από το τροφοδοτικό.
9. Ολισθήστε ελαφρά τον σύνδεσμο προς τα πλάγια, κατά μήκος του πίσω πλαισίου έτσι ώστε γλωττίδες συγκράτησης στην πρόσοψη του συνδέσμου να συγκρατήσουν τον σύνδεσμο στο πίσω πλαίσιο.
10. Συνδέστε την εξωτερική κεραία Wi-Fi στον σύνδεσμο καλωδίου της κάρτας ασύρματης σύνδεσης.
11. Εκτελέστε τη διαδικασία [Εργασία στον υπολογιστή σας](#).
12. Επανεκκινήστε τον υπολογιστή. Ρυθμίστε το λογισμικό της συσκευής ασύρματης σύνδεσης με τον κατάλληλο τρόπο έτσι ώστε να υποστηρίζει το ασύρματο δίκτυό σας.

Εσωτερική κάρτα ασύρματης σύνδεσης - Αφαίρεση

Για να αφαιρέσετε μια εσωτερική κάρτα ασύρματης σύνδεσης κάντε τα εξής:

1. Εκτελέστε τη διαδικασία [Πριν από τις εργασίες στον υπολογιστή σας](#).
2. Αποσυνδέστε την εξωτερική κεραία Wi-Fi από τον σύνδεσμο στο πίσω μέρος του υπολογιστή.

3. Αποσυνδέστε στον σύνδεσμος της εξωτερικής κεραίας Wi-Fi από το κουτί ολισθάνοντάς τη κατά μήκος του πίσω πλαισίου προς το τροφοδοτικό, και στη συνέχεια αποσύροντάς το από το άνοιγμα.
4. Αφαιρέστε το καλώδιο της ασύρματης κάρτας από τη διαδρομή δρομολόγησης.
5. Πιάστε τη διάταξη της κάρτας ασύρματης σύνδεσης από τα άκρα, πιέστε προς τα κάτω το μοχλό απελευθέρωσης του σφιγκτήρα συγκράτησης κάρτας και ανασηκώστε την κάρτα για να την αποσυνδέσετε από τον σύνδεσμο κάρτας ασύρματης σύνδεσης της κάρτας συστήματος. Αφαιρέστε τη διάταξη κάρτας ασύρματης σύνδεσης από το κουτί.
6. Κλείστε το άνοιγμα του συνδέσμου της εξωτερικής κεραίας Wi-Fi με την τάπα που παρέχεται για τον υπολογιστή. Επικοινωνήστε με την Dell για τάπα αντικατάστασης εάν δεν είναι διαθέσιμη.
7. Εκτελέστε τη διαδικασία [Εργασία στον υπολογιστή σας](#).

Εγκατάσταση δεύτερης εξωτερικής σειραϊκής θύρας

Εάν εγκαθιστάτε μια δεύτερη εξωτερική σειραϊκή θύρα χρησιμοποιώντας ένα σειραϊκό σύνδεσμο ο οποίος είναι τοποθετημένος σε τάπα, συνδέστε το εσωτερικό καλώδιο του συνδέσμου στον εσωτερικό σύνδεσμο σειραϊκής θύρας στην κάρτα συστήματος (ανατρέξτε στην ενότητα [Συστατικά στοιχεία της κάρτας συστήματος](#)).

[Επιστροφή στη σελίδα περιεχομένων](#)

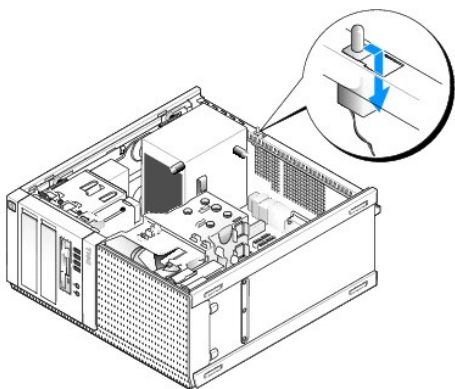
Πιεζόμενος διακόπτης πλαισίου

⚠ ΠΡΟΣΟΧΗ: Πριν από κάθε εργασία στο εσωτερικό του υπολογιστή σας, διαβάσετε τις οδηγίες για την ασφάλεια που εστάλησαν μαζί με τον υπολογιστή σας. Για πρόσθετες πληροφορίες σχετικά με τις καλύτερες πρακτικές ασφαλείας, ανατρέξτε στη σελίδα σχετικά με τη συμμόρφωση με τους κανονισμούς, στη διεύθυνση www.dell.com/regulatory_compliance.

Αφαίρεση του πιεζόμενου διακόπτη πλαισίου

1. Εκτελέστε τη διαδικασία [Πριν από τις εργασίες στον υπολογιστή σας](#).
2. Αποσυνδέστε το καλώδιο του πιεζόμενου διακόπτη πλαισίου από την κάρτα συστήματος χρησιμοποιώντας δύο δάκτυλα για να πιέσετε το μηχανισμό απελευθέρωσης από τη μία πλευρά του συνδέσμου καθώς τραβάτε για να αποσυνδέσετε τον σύνδεσμο του καλωδίου.
3. Τραβήξτε τον πιεζόμενο διακόπτη πλαισίου έξω από την υποδοχή του στο μεταλλικό βραχίονα, και στη συνέχεια σπρώξτε τον προς τα κάτω, προς την τετράγωνη οπή στο βραχίονα για να αφαιρέσετε το διακόπτη και το καλώδιό του από τον υπολογιστή.

🔍 ΣΗΜΕΙΩΣΗ: Μπορεί να νιώσετε μια ελαφρά αντίσταση καθώς τραβάτε τον διακόπτη από την υποδοχή.



Επανατοποθέτηση του πιεζόμενου διακόπτη πλαισίου


1. Τοποθετήστε σιγά-σιγά τον διακόπτη από κάτω από το μεταλλικό βραχίονα στην τετράγωνη οπή του βραχίονα, και στη συνέχεια ολισθήστε τον πιεζόμενο διακόπτη πλαισίου στην υποδοχή τους μέχρι να ασφαλίσει.
2. Επανασυνδέστε το καλώδιο στην κάρτα συστήματος.
3. Εκτελέστε τη διαδικασία [Εργασία στον υπολογιστή σας](#).

Επαναρύθμιση του ελέγχου πρόσβασης στο πλαίσιο

1. Ανοίξτε (ή επανεκκινήστε) τον υπολογιστή σας.
2. Όταν εμφανιστεί το λογότυπο DELL™, πιέστε αμέσως το πλήκτρο <F2>.

Εάν περιμένετε πολλή ώρα και εμφανιστεί το λογότυπο του λειτουργικού συστήματος, συνεχίστε να περιμένετε μέχρι να δείτε την επιφάνεια εργασίας των Microsoft® Windows®. Στη συνέχεια τερματίστε τη λειτουργία του υπολογιστή και δοκιμάστε ξανά.

3. Στο μενού **Ρυθμίσεις**, επιλέξτε **Ασφάλεια**, και στη συνέχεια **Πρόσβαση στο κουτί**. Χρησιμοποιήστε τα πλήκτρα **tab**, **βελών** και **διαστήματος** για να ενεργοποιήσετε την επιλογή της προτίμησής σας. Εάν αλλάξατε αυτή τη ρύθμιση, μετακινηθείτε στο κουμπί **Εφαρμογή** και πατήστε **Enter**.

 **ΣΗΜΕΙΩΣΗ:** Η προεπιλεγμένη ρύθμιση είναι **Ενεργοποιημένο-αθόρυβο**.

4. Αποθηκεύστε τις ρυθμίσεις BIOS και βγείτε από τη ρύθμιση συστήματος.

[Επιστροφή στη σελίδα περιεχομένων](#)

Κάλυμμα υπολογιστή Mini Tower

Αφαίρεση του καλύμματος του υπολογιστή Mini Tower

ΠΡΟΣΟΧΗ: Πριν από κάθε εργασία στο εσωτερικό του υπολογιστή σας, διαβάζετε τις οδηγίες για την ασφάλεια που εστάλησαν μαζί με τον υπολογιστή σας. Για πρόσθετες πληροφορίες σχετικά με τις καλύτερες πρακτικές ασφαλείας, ανατρέξτε στη σελίδα σχετικά με τη συμμόρφωση με τους κανονισμούς, στη διεύθυνση www.dell.com/regulatory_compliance.

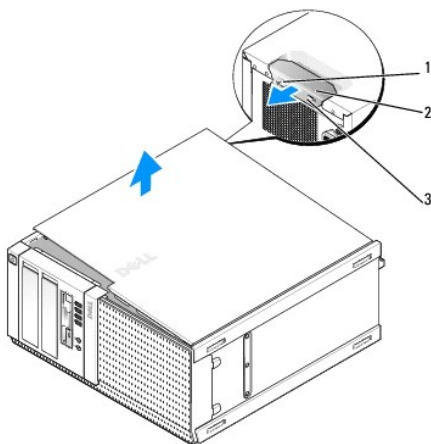
ΠΡΟΣΟΧΗ: Για προστασία από ηλεκτροπληξία, αποσυνδέετε πάντα τον υπολογιστή σας από την ηλεκτρική πρίζα πριν αφαιρέσετε το κάλυμμα του υπολογιστή.

1. Εκτελέστε τη διαδικασία [Πριν από τις εργασίες στον υπολογιστή σας](#).
2. Ξαπλώστε τον υπολογιστή στο πλάι όπως φαίνεται στην παρακάτω εικόνα.
3. Εάν είναι συνδεδεμένο ένα καλώδιο ασφαλείας ή μια κλειδαριά (μέσω του κρίκου κλειδαριάς), αφαιρέστε το.

ΣΗΜΕΙΩΣΗ: Για ευκολία, γυρίστε τον υπολογιστή στα πλάι πριν εργαστείτε στο εσωτερικό του κουτιού.

4. Εντοπίστε το μάνταλο απελευθέρωσης καλύμματος και ολισθήστε τη προς τα πίσω καθώς ανασηκώνετε το άκρο του καλύμματος κοντά στο μάνταλο.
5. Με το άκρο του καλύμματος κοντά στο μάνταλο, ελαφρά ανασηκωμένο, ολισθήστε το κάλυμμα προς το άκρο του μαντάλου του κουτιού για να τραβήξετε τις γλωττίδες στο άλλο άκρο του καλύμματος από τις υποδοχές του κουτιού.

ΠΡΟΣΟΧΗ: Είναι πιθανό η θερμοκρασία της ψύκτρας της κάρτας γραφικών να αυξηθεί πολύ κατά τη διάρκεια της κανονικής λειτουργίας. Βεβαιωθείτε ότι πέρασει αρκετός χρόνος μέχρι να αγγίξετε την ψύκτρα της κάρτας γραφικών.



1	κρίκος κλειδαριάς	2	ασφάλεια απελευθέρωσης καλύμματος
3	υποδοχή καλωδίου ασφαλείας		

Επανατοποθέτηση του καλύμματος του υπολογιστή Mini Tower

ΠΡΟΣΟΧΗ: Πριν από κάθε εργασία στο εσωτερικό του υπολογιστή σας, διαβάζετε τις οδηγίες για την ασφάλεια που εστάλησαν μαζί με τον υπολογιστή σας. Για πρόσθετες πληροφορίες σχετικά με τις καλύτερες πρακτικές ασφαλείας, ανατρέξτε στη σελίδα σχετικά με τη συμμόρφωση με τους κανονισμούς, στη διεύθυνση www.dell.com/regulatory_compliance.

1. Βεβαιωθείτε ότι όλα τα καλώδια είναι συνδεδεμένα και τυλίξτε τα, ώστε να μην εμποδίζουν.

Τραβήξτε προσεκτικά τα καλώδια τροφοδοσίας προς το μέρος σας, για να μην εγκλωβιστούν κάτω από τις μονάδες δίσκων.

2. Βεβαιωθείτε ότι δεν έχουν αφεθεί στο εσωτερικό του υπολογιστή εργαλεία ή εξαρτήματα που δεν χρειάζονται.
3. Για να επανατοποθετήσετε το κάλυμμα:
 - a. Ευθυγραμμίστε το κάτω μέρος του καλύμματος με τα μεντεσεδάκια που βρίσκονται κατά μήκος του κάτω άκρου του υπολογιστή.
 - b. Χρησιμοποιώντας τα μεντεσεδάκια ως μοχλό, περιστρέψτε το κάλυμμα προς τα κάτω για να το κλείσετε.
 - c. Επαναφέρετε το κάλυμμα στη θέση του τραβώντας προς τα πίσω το μάνταλο απελευθέρωσης καλύμματος και στη συνέχεια απελευθερώνοντας το μάνταλο όταν το κάλυμμα έχει εφαρμόσει.
 - d. Βεβαιωθείτε ότι το κάλυμμα έχει εφαρμόσει σωστά πριν μετακινήσετε τον υπολογιστή.


 **ΕΙΔΟΠΟΙΗΣΗ:** Για να συνδέσετε ένα καλώδιο δικτύου, πρώτα συνδέστε το καλώδιο στη θύρα δικτύου στον τοίχο και έπειτα συνδέστε το στον υπολογιστή.

4. Συνδέστε τη βάση του υπολογιστή (εάν χρειάζεται). Για οδηγίες, ανατρέξτε στην τεκμηρίωση που συνοδεύει τη βάση.
5. Συνδέστε τον υπολογιστή και τις συσκευές σας στην πρίζα και ενεργοποιήστε τα.

Αφού αφαιρέσετε και επανατοποθετήσετε το κάλυμμα, ο πιεζόμενος διακόπτης πλαισίου (προαιρετικός σε ορισμένους υπολογιστές), εάν είναι εγκατεστημένος και ενεργοποιημένος, προκαλεί την εμφάνιση του ακόλουθου μηνύματος στην οθόνη κατά την επόμενο εκκίνηση του υπολογιστή:

ΠΡΟΕΙΔΟΠΟΙΗΣΗ! Το κάλυμμα είχε αφαιρεθεί.

6. Επαναφέρετε τον έλεγχο πρόσβασης στο πλαίσιο αλλάζοντας το **Chassis Intrusion** (Πρόσβαση στο πλαίσιο) σε **On** (Ενεργοποιημένο) ή **On-Silent** (Ενεργοποιημένο-αθόρυβο). Ανατρέξτε στην ενότητα [Επαναρύθμιση του ελέγχου πρόσβασης στο πλαίσιο](#).

 **ΣΗΜΕΙΩΣΗ:** Εάν έχει εκχωρηθεί κωδικός διαχειριστή από κάποιον άλλο, επικοινωνήστε με τον διαχειριστή του δικτύου σας για πληροφορίες σχετικά με την επαναφορά του ελέγχου πρόσβασης στο πλαίσιο.

[Επιστροφή στη σελίδα περιεχομένων](#)

Επεξεργαστής

⚠ ΠΡΟΣΟΧΗ: Πριν από κάθε εργασία στο εσωτερικό του υπολογιστή σας, διαβάσετε τις οδηγίες για την ασφάλεια που εστάλησαν μαζί με τον υπολογιστή σας. Για πρόσθετες πληροφορίες σχετικά με τις καλύτερες πρακτικές ασφαλείας, ανατρέξτε στη σελίδα σχετικά με τη συμμόρφωση με τους κανονισμούς, στη διεύθυνση www.dell.com/regulatory_compliance.

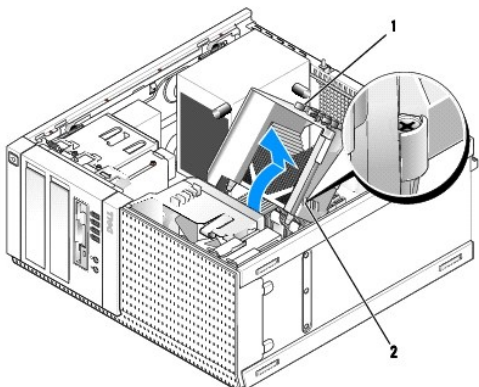
⚡ ΕΙΔΟΠΟΙΗΣΗ: Για να αποφύγετε ζημιές από στατικό ηλεκτρισμό σε εξαρτήματα στο εσωτερικό του υπολογιστή σας, εκφορτίστε τον στατικό ηλεκτρισμό από το σώμα σας πριν αγγίξετε κάποιο τα ηλεκτρονικά εξαρτήματα του υπολογιστή. Για να το κάνετε αυτό, ακουμπήστε μια άβαφη μεταλλική επιφάνεια του πλαισίου του υπολογιστή.

Αφαίρεση της ψύκτρας

1. Εάν τα καλώδια έχουν δρομολογηθεί μέσω των οδηγών καλωδίων πάνω ή πλάγια από το περίβλημα της ψύκτρας, αποσυνδέστε τα και απομακρύνετε τα από την ψύκτρα.
2. Χαλαρώστε τις δύο βίδες στερέωσης, μία στην πάνω και μία στην κάτω πλευρά της ψύκτρας.

⚠ ΠΡΟΣΟΧΗ: Παρότι το κάλυμμά της είναι πλαστικό, η ψύκτρα είναι πιθανό να είναι πολύ ζεστή κατά τη διάρκεια της κανονικής λειτουργίας. Φροντίστε να αφήσετε να περάσει αρκετός χρόνος ώστε να κρυώσει προτού την ακουμπήσετε.

3. Περιστρέψτε την ψύκτρα προς τα πάνω από το μπροστινό άκρο, και αφαιρέστε την από τον υπολογιστή. Γυρίστε την ψύκτρα ανάποδα για να αποφύγετε τη μόλυνση της θερμοαγώγιμης πάστας.



1	ψύκτρα	2	βίδα στερέωσης (2)
---	--------	---	--------------------

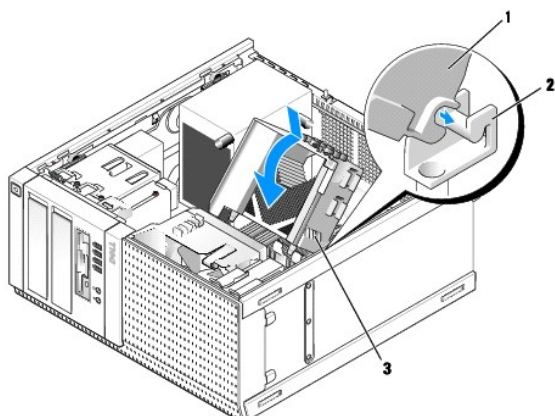
Επανατοποθέτηση της διάταξης ψύκτρας

1. Καθαρίστε τη θερμοαγώγιμη πάστα από το κάτω μέρος της ψύκτρας.

⚡ ΕΙΔΟΠΟΙΗΣΗ: Φροντίστε να τοποθετήσετε καινούρια θερμοαγώγιμη πάστα. Αυτό είναι ζωτικής σημασίας για τη διασφάλιση επαρκούς θερμικής μόνωσης, η οποία αποτελεί προϋπόθεση για τη βέλτιστη λειτουργία του επεξεργαστή.

2. Απλώστε την καινούρια θερμοαγώγιμη πάστα στο πάνω μέρος του επεξεργαστή.
3. Εγκαταστήστε την ψύκτρα:
 - a. Τοποθετήστε την ψύκτρα και τον ανεμιστήρα πίσω στο στήριγμα.
 - b. Περιστρέψτε την ψύκτρα προς τη βάση του υπολογιστή.
 - c. Σφίξτε τις δύο βίδες στερέωσης.

- ➔ **ΕΙΔΟΠΟΙΗΣΗ:** Φροντίστε ώστε η ψύκτρα να εφαρμόζει σωστά και είναι καλά στερεωμένη.



1	ψύκτρα	2	βραχίονας ψύκτρας
3	βίδα στερέωσης (2)		

4. Επαναδρομολόγηση καλωδίων που αφαιρέσατε προηγουμένως από τους οδηγούς καλωδίων στην ψύκτρα. Επανασυνδέστε τα με τον κατάλληλο τρόπο.

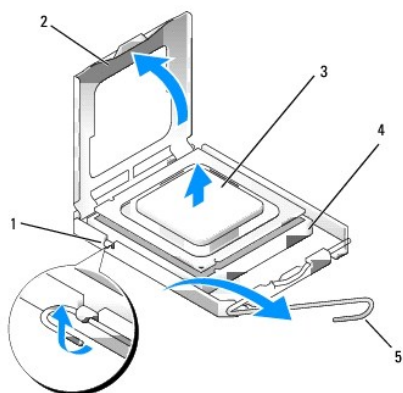
Αφαίρεση του επεξεργαστή

1. Εκτελέστε τη διαδικασία [Πριν από τις εργασίες στον υπολογιστή σας](#).
2. Αφαιρέστε τη διάταξη ψύκτρας (ανατρέξτε στην ενότητα [Αφαίρεση της ψύκτρας](#)).

- ➔ **ΕΙΔΟΠΟΙΗΣΗ:** Εκτός κι αν απαιτείται διαφορετική ψύκτρα για τον νέο επεξεργαστή, τοποθετήστε ξανά την αρχική ψύκτρα όταν επανατοποθετήσετε τον επεξεργαστή.

3. Ανοίξτε το κάλυμμα του επεξεργαστή ολισθαίνοντας το μοχλό απελευθέρωσης κάτω από το κεντρικό μάνδαλο καλύμματος της υποδοχής. Στη συνέχεια, τραβήξτε το μοχλό προς τα πίσω για να απελευθερώσετε τον επεξεργαστή.

- ➔ **ΕΙΔΟΠΟΙΗΣΗ:** Κατά την αντικατάσταση του επεξεργαστή, μην ακουμπάτε τις ακίδες στο εσωτερικό της υποδοχής και προσέξτε να μην πέσουν άλλα αντικείμενα πάνω στις ακίδες της υποδοχής.



1	κεντρικό μάνδαλο καλύμματος	2	κάλυμμα επεξεργαστή
3	επεξεργαστής	4	υποδοχή
5	μοχλός απελευθέρωσης		

4. Αφαιρέστε προσεκτικά τον επεξεργαστή από την υποδοχή.


Αφήστε το μοχλό απελευθέρωσης εκτεταμένο στη θέση απελευθέρωσης για να είναι έτοιμος για την τοποθέτηση του νέου επεξεργαστή.

Τοποθέτηση του επεξεργαστή

- ➔ **ΕΙΔΟΠΟΙΗΣΗ:** Γειωθείτε αγγίζοντας μια άβαφη μεταλλική επιφάνεια στην πίσω πλευρά του υπολογιστή.
- ➔ **ΕΙΔΟΠΟΙΗΣΗ:** Κατά την αντικατάσταση του επεξεργαστή, μην ακουμπάτε τις ακίδες στο εσωτερικό της υποδοχής και προσέξτε να μην πέσουν άλλα αντικείμενα πάνω στις ακίδες της υποδοχής.

1. Εκτελέστε τη διαδικασία [Πριν από τις εργασίες στον υπολογιστή σας](#).

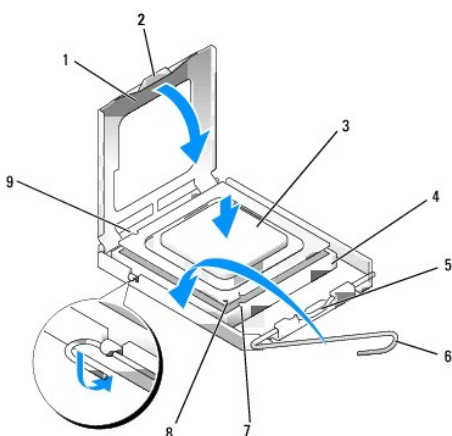
2. Αφαιρέστε το νέο επεξεργαστή από τη συσκευασία του, προσέχοντας να μην ακουμπήσετε την κάτω πλευρά του.

 **ΣΗΜΕΙΩΣΗ:** Πρέπει να τοποθετήσετε σωστά τον επεξεργαστή στην υποδοχή για να αποφύγετε το ενδεχόμενο πρόκλησης μόνιμης ζημιάς στον επεξεργαστή και στον υπολογιστή όταν τον θέσετε σε λειτουργία.

3. Αν ο μοχλός απελευθέρωσης στην υποδοχή δεν βρίσκεται σε πλήρη έκταση, φέρτε τον σε αυτή τη θέση.

4. Στρέψτε τις εμπρός και πίσω εγκοπές ευθυγράμμισης του επεξεργαστή προς το μέρος των εμπρός και πίσω εγκοπών ευθυγράμμισης της υποδοχής.

5. Ευθυγραμμίστε τις γωνίες της ακίδας 1 του επεξεργαστή και της υποδοχής.



1 κάλυμμα επεξεργαστή	2 γλωττίδα
3 επεξεργαστής	4 υποδοχή επεξεργαστή
5 κεντρικό μάνδαλο καλύμματος	6 μοχλός απελευθέρωσης
7 εμπρός εγκοπή ευθυγράμμισης	8 ενδείκτης pin-1 υποδοχής και επεξεργαστή
9 πίσω εγκοπή ευθυγράμμισης	

- ➔ **ΕΙΔΟΠΟΙΗΣΗ:** Για να αποφύγετε το ενδεχόμενο ζημιάς, βεβαιωθείτε ότι ο επεξεργαστής είναι σωστά ευθυγραμμισμένος με την υποδοχή και μην ασκείτε υπερβολική δύναμη κατά την εγκατάσταση του επεξεργαστή.

6. Τοποθετήστε τον επεξεργαστή απαλά στην υποδοχή και βεβαιωθείτε ότι βρίσκεται στη σωστή θέση.

7. Όταν ο επεξεργαστής έχει εφαρμόσει καλά στην υποδοχή, κλείστε το κάλυμμα του επεξεργαστή.

Βεβαιωθείτε ότι η γλωττίδα στο κάλυμμα του επεξεργαστή βρίσκεται κάτω από το κεντρικό μάνδαλο του καλύμματος στην υποδοχή.

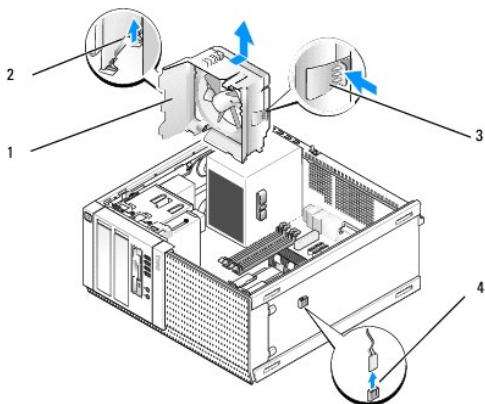
8. Γυρίστε το μοχλό απελευθέρωσης της υποδοχής προς την υποδοχή και ασφαλίστε τον στη θέση του για να στερεώσετε τον επεξεργαστή.

9. Επανατοποθετήστε τη διάταξη ψύκτρας (ανατρέξτε στην ενότητα [Επανατοποθέτηση της διάταξης ψύκτρας](#)).

10. Εκτελέστε τη διαδικασία [Εργασία στον υπολογιστή σας](#).

Αφαιρέστε τη διάταξη ανεμιστήρα

1. Εκτελέστε τη διαδικασία [Πριν από τις εργασίες στον υπολογιστή σας](#).
2. Αφαιρέστε τη διάταξη ψύκτρας (ανατρέξτε στην ενότητα [Αφαίρεση της ψύκτρας](#)).
3. Αποσυνδέστε το καλώδιο του ανεμιστήρα από την κάρτα συστήματος (ανατρέξτε στην ενότητα [Συστατικά στοιχεία της κάρτας συστήματος](#)).
4. Ανασηκώστε (πιέστε προς τα πάνω) τη γλωττίδα συγκράτησης του ανεμιστήρα στην κάτω πλευρά της διάταξης του ανεμιστήρα (προς το κάτω μέρος του υπολογιστή) ενώ τραβάτε προς τα πίσω (μακριά από το κουτί) τη γλωττίδα στην άνω πλευρά της διάταξης του ανεμιστήρα και ταυτόχρονα ολισθαίνετε τη διάταξη προς το πίσω τμήμα του κουτιού για να την απελευθερώσετε από το κουτί.

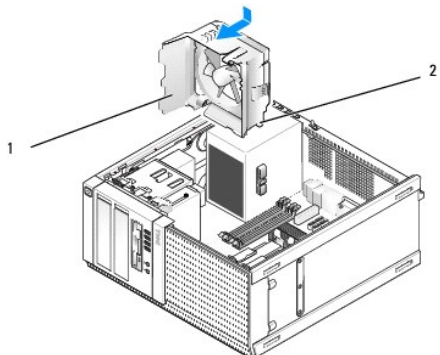


1	διάταξη ανεμιστήρα	2	γλωττίδα συγκράτησης ανεμιστήρα στο άνω άκρο της διάταξης του ανεμιστήρα
3	γλωττίδα συγκράτησης ανεμιστήρα στο κάτω άκρο της διάταξης του ανεμιστήρα	4	θύρα καλωδίου ανεμιστήρα

5. Βγάλετε τη διάταξη του ανεμιστήρα από το κουτί.

Επανατοποθέτηση της διάταξης του ανεμιστήρα

1. Τοποθετήστε τη διάταξη του ανεμιστήρα στο σημείο τοποθέτησής έτσι ώστε οι γλωττίδες συγκράτησης υποδοχής στην αριστερή πλευρά της διάταξης (κάτω μέρος της εικόνας) να εισάγονται στις υποδοχές στην αριστερή πλευρά του κουτιού.



1	διάταξη ανεμιστήρα	2	γλωττίδα συγκράτησης υποδοχής (4)
---	--------------------	---	-----------------------------------

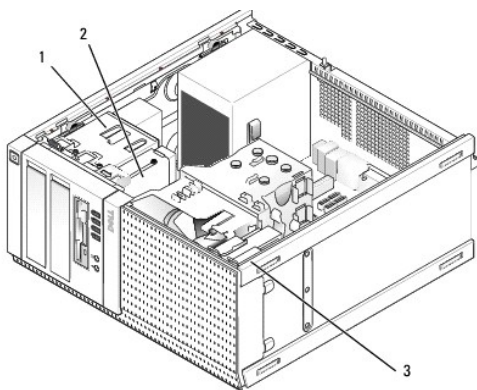
2. Σπρώξτε τον ανεμιστήρα προς την αριστερή πλευρά του υπολογιστή (προς τα κάτω στην εικόνα), και ολισθήστε το προς το μπροστινό πλαίσιο μέχρι να ασφαλίσει.
3. Συνδέστε το καλώδιο ανεμιστήρα στην κάρτα συστήματος (ανατρέξτε στην ενότητα [Συστατικά στοιχεία της κάρτας συστήματος](#)).
4. Επανατοποθετήστε τη διάταξη ψύκτρας (ανατρέξτε στην ενότητα [Επανατοποθέτηση της διάταξης ψύκτρας](#)).
5. Εκτελέστε τη διαδικασία [Εργασία στον υπολογιστή σας](#).

Μονάδες δίσκων

ΣΗΜΕΙΩΣΗ: Εάν προσθέσετε ή αφαιρέσετε μια συσκευή που επηρεάζει το λογισμικό της διαμόρφωσης RAID του συστήματος, ίσως χρειαστεί να αλλάξετε τις ρυθμίσεις BIOS. Ανατρέξτε στον *Οδηγό τεχνολογίας της Dell™* για περισσότερες πληροφορίες.

Ο υπολογιστής σας υποστηρίζει:

- 1 Μέχρι δύο μονάδες σκληρού δίσκου 3,5 ιντσών SATA (Serial ATA) ή μέχρι δύο μονάδες σκληρού δίσκου 2,5 ιντσών SATA (Serial ATA)
- 1 μία μονάδα δισκέτας 3,5 ιντσών ή συσκευή ανάγνωσης καρτών μέσων
- 1 Δύο μονάδες οπτικού δίσκου SATA 5,25 ιντσών
- 1 Μια μονάδα eSATA (εξωτερική, συνδετήρας στο πίσω πλαίσιο)



1	μονάδα οπτικού δίσκου	2	μία μονάδα 3,5 ιντσών ή συσκευή ανάγνωσης καρτών μέσων
3	μονάδα σκληρού δίσκου		

Γενικές κατευθυντήριες γραμμές για την εγκατάσταση συσκευών SATA

Οι σύνδεσμοι SATA στην κάρτα συστήματος φέρουν τις σημάσεις SATA0, SATA1, SATA2 και SATA3.

Οι μονάδες σκληρού δίσκου πρέπει να είναι συνδεδεμένες με συνδέσμους μικρότερου αριθμού SATA, ενώ οποιαδήποτε άλλες συσκευές SATA (όπως μια μονάδα οπτικού δίσκου) πρέπει να είναι συνδεδεμένες με τους υπόλοιπους συνδέσμους SATA με μεγαλύτερους αριθμούς από εκείνους με τους οποίους είναι συνδεδεμένες οι μονάδες σκληρών δίσκων. Για παράδειγμα, εάν έχετε δύο μονάδες σκληρού δίσκου SATA και μία μονάδα οπτικού δίσκου SATA, συνδέστε τις δύο μονάδες σκληρού δίσκου στους συνδέσμους SATA0 και SATA1, και τη μονάδα οπτικού δίσκου SATA στον σύνδεσμο SATA2. (Ανατρέξτε στην ενότητα [Συστατικά στοιχεία της κάρτας συστήματος](#) για τη θέση των συνδέσμων SATA στην κάρτα συστήματος.)

Σύνδεση καλωδίων μονάδων δίσκου

Όταν εγκαθιστάτε μια μονάδα δίσκου, συνδέετε δύο καλώδια—ένα καλώδιο τροφοδοσίας DC και ένα καλώδιο διεπαφής δεδομένων—στο πίσω μέρος της μονάδας δίσκου.

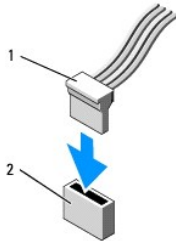
Σύνδεσμοι διεπαφής δεδομένων





1	σύνδεσμος καλωδίου διεπαφής δεδομένων	2	σύνδεσμος διεπαφής δεδομένων
---	---------------------------------------	---	------------------------------

Σύνδεσμοι καλωδίου τροφοδοσίας

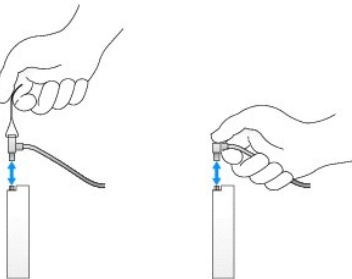


1	καλώδιο τροφοδοσίας	2	υποδοχή τροφοδοσίας
---	---------------------	---	---------------------

Σύνδεση και αποσύνδεση καλωδίων μονάδων δίσκου

Όταν αφαιρείτε ένα καλώδιο με γλωττίδα, πιάστε την έγχρωμη γλωττίδα και τραβήξτε μέχρι να αποσυνδεθεί ο σύνδεσμος.

Όταν συνδέετε ή αποσυνδέετε ένα καλώδιο χωρίς γλωττίδα, κρατήστε το καλώδιο από τον μαύρο συνδετήρα σε κάθε άκρο του.



Μονάδα σκληρού δίσκου

Το κουτί του επιτραπέζιου υπολογιστή τύπου mini tower OptiPlex 960 υποστηρίζει ένα ή δύο σκληρούς δίσκους 3,5 ιντσών ή ένα ή δύο σκληρούς δίσκους 2,5 ιντσών. Εάν είναι εγκατεστημένη μόνο μία μονάδα σκληρού δίσκου, μπορεί να είναι είτε 3,5 ιντσών είτε 2,5 ιντσών. Όταν εγκαθιστάτε δεύτερη μονάδα σκληρού δίσκου, αυτή πρέπει να είναι του ίδιου τύπου (3,5 ιντσών ή 2,5 ιντσών) με αυτή που είναι ήδη εγκατεστημένη.

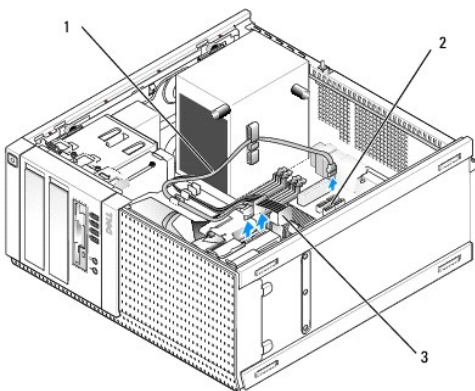
- ⚠ ΠΡΟΣΟΧΗ:** Πριν από κάθε εργασία στο εσωτερικό του υπολογιστή σας, διαβάσετε τις οδηγίες για την ασφάλεια που εστάλησαν μαζί με τον υπολογιστή σας. Για πρόσθετες πληροφορίες σχετικά με τις καλύτερες πρακτικές ασφαλείας, ανατρέξτε στη σελίδα σχετικά με τη συμμόρφωση με τους κανονισμούς, στη διεύθυνση www.dell.com/regulatory_compliance.
- ⚠ ΠΡΟΣΟΧΗ:** Για προστασία από ηλεκτροπληξία, αποσυνδέετε πάντα τον υπολογιστή σας από την ηλεκτρική πρίζα πριν αφαιρέσετε το κάλυμμα του υπολογιστή.
- 🔄 ΕΙΔΟΠΟΙΗΣΗ:** Για να αποφευχθούν τυχόν ζημιές στη μονάδα δίσκου, μην την τοποθετείτε πάνω σε σκληρή επιφάνεια. Αντί αυτού, τοποθετήστε τη σε μια επιφάνεια, όπως ένα αφρώδες υπόθεμα, που απορροφά επαρκώς τους κραδασμούς.
- 🔄 ΕΙΔΟΠΟΙΗΣΗ:** Όταν μεταχειρίζεστε μονάδες σκληρών δίσκων 2,5 ιντσών, αποφύγετε να πατάτε στη μεταλλική πλευρά (ετικέτα της μονάδας). Κάτι τέτοιο μπορεί να προκαλέσει σοβαρή ζημιά στη μονάδα.
- 🔍 ΣΗΜΕΙΩΣΗ:** Για συστήματα που είναι διαμορφωμένα για λειτουργία RAID, η αφαίρεση ή η προσθήκη μιας μονάδας μπορεί να επηρεάσει τη λειτουργία RAID. Ανατρέξτε στον *Οδηγό τεχνολογίας της Dell™* για περισσότερες πληροφορίες.

Αφαίρεση μονάδας σκληρού δίσκου

Η μονάδα που θα αφαιρεθεί πρέπει να είναι μια μονάδα σκληρού δίσκου 3,5 ιντσών η οποία θα τοποθετηθεί στο άνω ή το κάτω φαντρίο μονάδας, ή μια μονάδα σκληρού δίσκου 2,5 ιντσών, και μπορεί να είναι κύρια ή δευτερεύουσα μονάδα.

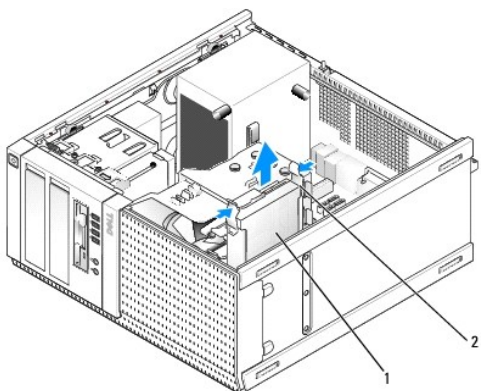
Το άνω φαντρίο μονάδας περιέχει πάντα την κύρια μονάδα σκληρού δίσκου, και, εάν τοποθετηθεί μονάδα στο κάτω φαντρίο, ρυθμίζεται πάντα ως δευτερεύουσα. Όταν δύο μονάδες σκληρού δίσκου 2,5 ιντσών είναι εγκατεστημένες στο σύστημα (ως κύρια και δευτερεύουσα μονάδα), και οι δύο είναι τοποθετημένες στην ίδια θήκη της μονάδας 2,5 ιντσών και είναι τοποθετημένο στο άνω φαντρίο μονάδας.

1. Εάν πρόκειται να αφαιρέσετε μια μονάδα σκληρού δίσκου που περιέχει δεδομένα τα οποία θέλετε να κρατήσετε, δημιουργήστε αντίγραφα ασφαλείας των αρχείων σας πριν ξεκινήσετε τη διαδικασία αυτή.
2. Εκτελέστε τη διαδικασία [Πριν από τις εργασίες στον υπολογιστή σας](#).
3. Αποσυνδέστε τα καλώδια τροφοδοσίας από τις μονάδες στο φαντρίο στο οποίο βρίσκεται η μονάδα που αφαιρείτε. Εάν αφαιρείτε μια μονάδα σκληρού δίσκου 2,5 ιντσών, αποσυνδέστε το καλώδιο τροφοδοσίας από τον προσαρμογέα τροφοδοτικού.
4. Αποσυνδέστε τα καλώδια δεδομένων από τις μονάδες σκληρού δίσκου στο φαντρίο στο οποίο βρίσκεται η μονάδα που αφαιρείτε.



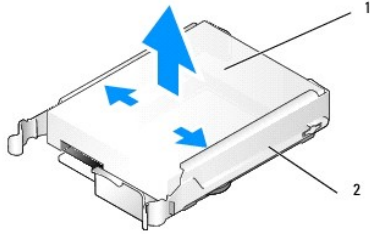
1	καλώδιο δεδομένων	2	Συνδετήρας κάρτας συστήματος μονάδας σκληρού δίσκου
3	καλώδιο τροφοδοσίας		

5. Αφαιρέστε τη θήκη του φαντρίου της μονάδας πατώντας στις μπλε γλωττίδες απελευθέρωσης σε κάθε πλευρά της θήκης και ολισθάνοντας τη θήκη προς τα πάνω και προς τα έξω από τον υπολογιστή.



1	μονάδες σκληρού δίσκου	2	γλωττίδες απελευθέρωσης (2)
---	------------------------	---	-----------------------------

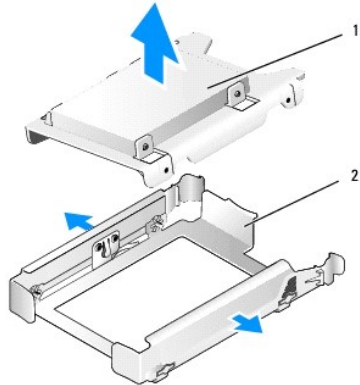
6. Εάν η μονάδα που αφαιρείτε είναι μια μονάδα σκληρού δίσκου 3,5 ιντσών, αφαιρέστε τη από τη θήκη του φαντρίου της μονάδας τραβώντας απαλά από τις πλευρές της θήκης του φαντρίου της μονάδας για να απελευθερώσετε τη μονάδα.



1	μονάδα σκληρού δίσκου ή θήκη μονάδας σκληρού δίσκου 2,5 ιντσών	2	θήκη φατνίου μονάδας
---	--	---	----------------------

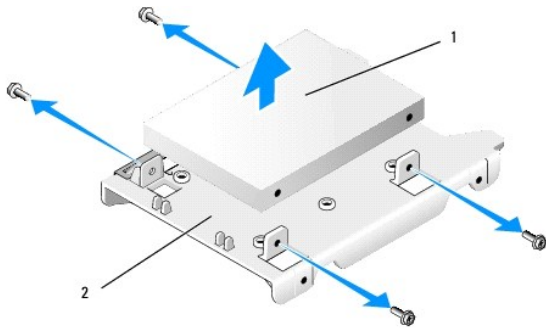
7. Εάν η μονάδα που αφαιρείτε είναι μια μονάδα σκληρού δίσκου 2,5 ιντσών:

- a. Αφαιρέστε τη θήκη της μονάδας σκληρού δίσκου 2,5 ιντσών από τη θήκη του φατνίου της μονάδας λυζίζοντας απαλά τις πλευρές της θήκης του φατνίου της μονάδας και ανασπώνοντας τη θήκη της μονάδας σκληρού δίσκου.



1	μονάδα σκληρού δίσκου ή θήκη μονάδας σκληρού δίσκου 2,5 ιντσών	2	θήκη φατνίου μονάδας
---	--	---	----------------------

- b. Αποσυνδέστε τη μονάδα σκληρού δίσκου που θέλετε να αφαιρέσετε από τη θήκη μονάδας σκληρού δίσκου 2,5 ιντσών αφαιρώντας τις τέσσερις βίδες, δύο σε κάθε πλευρά, που την ασφαλίζουν στη θήκη. Η κύρια μονάδα σκληρού δίσκου μοντάρεται στην επίπεδη πλευρά της θήκης της μονάδας σκληρού δίσκου 2,5 ιντσών, και η δευτερεύουσα μονάδα σκληρού δίσκου μοντάρεται στην πλευρά με σχήμα U.



1	Μονάδα σκληρού δίσκου 2,5 ιντσών μονταρισμένη ως κύρια μονάδα σκληρού δίσκου	2	θήκη μονάδας σκληρού δίσκου 2,5 ιντσών
---	--	---	--

8. Εάν μια κύρια μονάδα σκληρού δίσκου έχει αφαιρεθεί και δεν έχει αντικατασταθεί, και τοποθετηθεί μια δευτερεύουσα μονάδα, μετακινήστε τη δευτερεύουσα μονάδα σκληρού δίσκου στη θέση της κύριας μονάδας σκληρού δίσκου:

- a. Εάν η δευτερεύουσα μονάδα σκληρού δίσκου είναι μια μονάδα σκληρού δίσκου 3,5 ιντσών (στο κάτω φατνίο της μονάδας), αποσυνδέστε τα καλώδια από τη δευτερεύουσα μονάδα, μετακινήστε την κάτω θήκη του φατνίου της μονάδας στην άνω θήκη του φατνίου, και συνδέστε το καλώδιο τροφοδοσίας και το καλώδιο δεδομένων SATA0 στη μονάδα.
- b. Εάν η δευτερεύουσα μονάδα σκληρού δίσκου είναι μια μονάδα σκληρού δίσκου 2,5 ιντσών, βγάλτε τη δευτερεύουσα μονάδα σκληρού δίσκου από την πλευρά με σχήμα U της θήκης της μονάδας σκληρού δίσκου 2,5 ιντσών, και επανατοποθετήστε το στην επίπεδη πλευρά της θήκης (ανατρέξτε στην ενότητα [Αντικατάσταση μονάδας σκληρού δίσκου](#)).

Εγκαταστήστε τη θήκη της μονάδας σκληρού δίσκου 2,5 ιντσών στη θήκη του φατνίου της μονάδας, και τοποθετήστε τη στο άνω φατνίο της μονάδας.

- c. Επανατοποθετήστε το κάλυμμα του υπολογιστή.

- d. Επανασυνδέστε τον υπολογιστή σας στο ρεύμα και στις υπόλοιπες συσκευές I/O με τον απαιτούμενο τρόπο.
- e. Εκκινήστε τον υπολογιστή σας και πατήστε **F2** όταν σας ζητηθεί να εισέλθετε στο **Setup** (Ρυθμίσεις) συστήματος (ανατρέξτε στον *Οδηγό τεχνολογίας της Dell™*).
- f. Στο μενού **Settings** (Ρυθμίσεις), επιλέξτε **Drives** (Μονάδες), και ξανά **Drives** (Μονάδες) στο υπομενού.
- g. Απενεργοποιήστε τη θύρα SATA για τη δευτερεύουσα μονάδα σκληρού δίσκου (συνήθως SATA1).
- h. Κάντε κλικ στο **Apply** (Εφαρμογή), και στη συνέχεια **Exit** (Έξοδος).
- i. Εάν η νέα μονάδα σκληρού δίσκου είναι μια μονάδα με δυνατότητα εκκίνησης, παραβλέψτε την υπόλοιπη διαδικασία.
- j. Εισαγάγετε ένα μέσο με δυνατότητα εκκίνησης στη μονάδα εκκίνησης.
- k. Επανεκκινήστε τον υπολογιστή σας και πατήστε **F12** όταν σας ζητηθεί να μεταβείτε στο **Boot Device Menu** (Μενού συσκευής εκκίνησης).
- l. Επιλέξτε τη μονάδα με το μέσο με δυνατότητα εκκίνησης και πατήστε **Next** (Επόμενο).
- m. Διαμορφώστε ή/και εγκαταστήστε λογισμικό με δυνατότητα εκκίνησης στη κύρια μονάδα σκληρού δίσκου.

Αντικατάσταση μονάδας σκληρού δίσκου

Εάν είναι εγκατεστημένη μόνο μία μονάδα σκληρού δίσκου, μπορεί να είναι είτε 3,5 ιντσών είτε 2,5 ιντσών. Όταν εγκαθιστάτε δεύτερη μονάδα σκληρού δίσκου, αυτή πρέπει να είναι του ίδιου τύπου (3,5 ιντσών ή 2,5 ιντσών) με αυτή που είναι ήδη εγκατεστημένη.

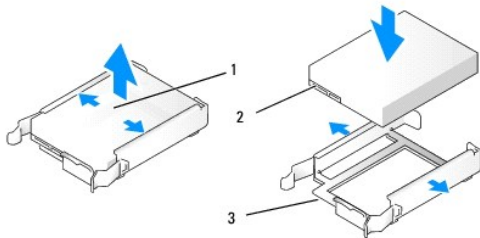
ΠΡΟΣΟΧΗ: Προτού ξεκινήσετε κάποια από τις διαδικασίες που αναφέρονται στην παρούσα ενότητα, μελετήστε τις οδηγίες για την ασφάλεια που αποστέλλονται μαζί με τον υπολογιστή σας. Για πρόσθετες πληροφορίες σχετικά με τις καλύτερες πρακτικές ασφαλείας, ανατρέξτε στη σελίδα σχετικά με τη συμμόρφωση με τους κανονισμούς, στη διεύθυνση www.dell.com/regulatory_compliance.

ΠΡΟΣΟΧΗ: Για προστασία από ηλεκτροπληξία, αποσυνδέετε πάντα τον υπολογιστή σας από την ηλεκτρική πρίζα πριν αφαιρέσετε το κάλυμμα του υπολογιστή.

ΕΙΔΟΠΟΙΗΣΗ: Για να αποφευχθούν τυχόν ζημιές στη μονάδα δίσκου, μην την τοποθετείτε πάνω σε σκληρή επιφάνεια. Αντί αυτού, τοποθετήστε τη σε μια επιφάνεια, όπως ένα αφρώδες υπόθεμα, που απορροφά επαρκώς τους κραδασμούς.

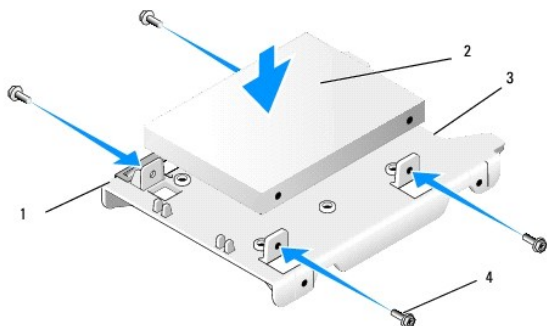
ΕΙΔΟΠΟΙΗΣΗ: Εάν πρόκειται να αντικαταστήσετε μια μονάδα σκληρού δίσκου που περιέχει δεδομένα τα οποία θέλετε να κρατήσετε, δημιουργήστε αντίγραφα ασφαλείας των αρχείων σας πριν ξεκινήσετε τη διαδικασία αυτή.

1. Εκτελέστε τη διαδικασία [Πριν από τις εργασίες στον υπολογιστή σας](#).
2. Αποσυνδεδεάστε τη μονάδα σκληρού δίσκου αντικατάστασης και προετοιμάστε τη για εγκατάσταση.
3. Ανατρέξτε στην τεκμηρίωση της μονάδας δίσκου για να βεβαιωθείτε ότι η διαμόρφωσή της είναι κατάλληλη για τον υπολογιστή σας.
4. Αφαιρέστε τη θήκη του φατνίου της μονάδας για τη μονάδα που πρόκειται να εγκατασταθεί. Οι κύριες μονάδες σκληρού δίσκου πρέπει να εγκαθίστανται στο άνω φατνίο της μονάδας. Εάν εγκατασταθεί μια δεύτερη μονάδα σκληρού δίσκου 2,5 ιντσών, τοποθετείται σε μια θήκη μονάδας σκληρού δίσκου 2,5 ιντσών με την κύρια μονάδα στο άνω φατνίο μονάδας.
5. Εάν εγκαθιστάτε μια μονάδα σκληρού δίσκου 3,5 ιντσών, ανοίξτε απαλά τις πλευρές της θήκης του φατνίου της μονάδας και ολισθήστε τη μονάδα σκληρού δίσκου στη θήκη, ευθυγραμμίζοντας τις οπές για τις βίδες στην πλευρά της μονάδας με τις ακίδες εντός της θήκης. Το άκρο του συνδέσμου της μονάδας σκληρού δίσκου πρέπει να είναι προς το άκρο της εσοχής του καλωδίου της θήξης του φατνίου της μονάδας.

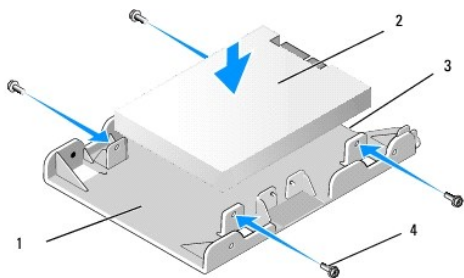


1	μονάδα σκληρού δίσκου 3,5 ιντσών	2	σύνδεσμοι μονάδας σκληρού δίσκου
3	θήκη φατνίου μονάδας, άκρο εσοχής καλωδίου		

6. Εάν εγκαθιστάτε μια μονάδα σκληρού δίσκου 2,5 ιντσών:
 - a. Τοποθετήστε τη νέα μονάδα σκληρού δίσκου 2,5 ιντσών στη θήκη της μονάδας του σκληρού δίσκου. Εάν η μονάδα σκληρού δίσκου που εγκαθιστάτε είναι η κύρια, εγκαταστήστε τη μονάδα στην επίπεδη πλευρά της θήκης, με την πινακίδα τεχνικών χαρακτηριστικών να βλέπει μακριά από τη θήκη. Εάν η μονάδα σκληρού δίσκου 2,5 ιντσών εγκαθιστάτε στη δευτερεύουσα μονάδα σκληρού δίσκου, εγκαταστήστε τη μονάδα στην πλευρά της θήκης με σχήμα U, με την πινακίδα τεχνικών χαρακτηριστικών να βλέπει προς τη θήκη. Είτε εγκαθιστάτε κύρια είτε δευτερεύουσα μονάδα σκληρού δίσκου 2,5 ιντσών, πάντα να στρέψετε τη μονάδα έτσι ώστε το άκρο του συνδέσμου να είναι προς το άκρο της θήκης με την εσοχή του καλωδίου.

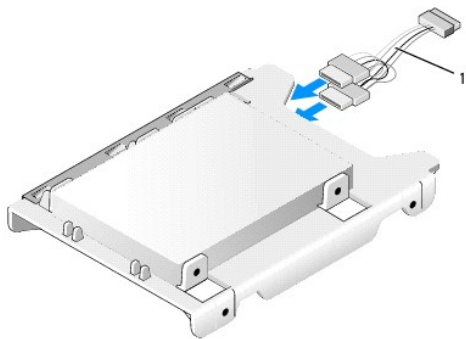


1	θήκη μονάδας σκληρού δίσκου 2,5 ιντσών, (επίπεδη πλευρά προς τα πάνω)	2	μονάδα σκληρού δίσκου 2,5 ιντσών (εμφανίζεται η κύρια μονάδα)
3	άκρο της θήκης με εσοχή καλωδίου	4	βίδες (4)



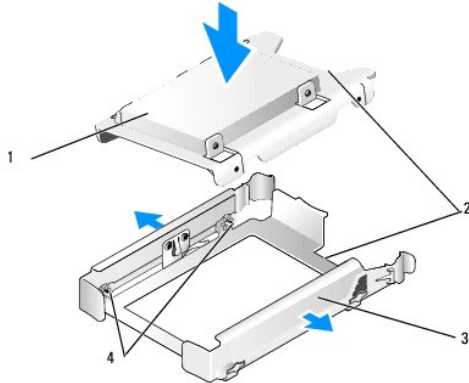
1	θήκη μονάδας σκληρού δίσκου 2,5 ιντσών, (πλευρά με σχήμα U προς τα πάνω)	2	μονάδα σκληρού δίσκου 2,5 ιντσών (εμφανίζεται η δευτερεύουσα μονάδα)
3	άκρο της θήκης με εσοχή καλωδίου	4	βίδες (4)

- b. Ασφαλίστε τη μονάδα στη θήκη με τέσσερις βίδες, δύο σε κάθε πλευρά.
 c. Συνδέστε τον προσαρμογέα σχήματος Y του καλωδίου του τροφοδοτικού στις μονάδες σκληρού δίσκου που είναι τοποθετημένες στη θήκη.



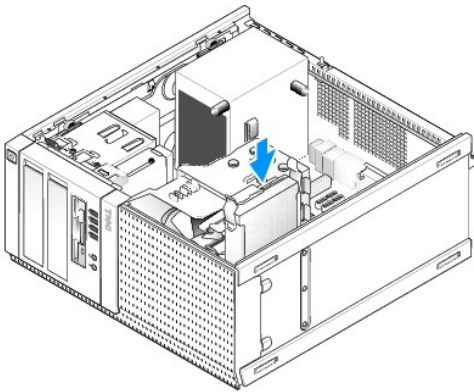
1	προσαρμογέας τροφοδοτικού
---	---------------------------

- d. Εγκαταστήστε τη θήκη της μονάδας σκληρού δίσκου 2,5 ιντσών στη θήκη του φατνίου της μονάδας με την πλευρά σε σχήμα U προς το εσωτερικό της θήκης του φατνίου της μονάδας. Οι ακίδες εντός της θήκης του φατνίου της μονάδας πρέπει να ευθυγραμμίζονται με τις οπές στις πλευρές της θήκης της μονάδας σκληρού δίσκου 2,5 ιντσών, με τις εσοχές των καλωδίων και των δύο θηκών στο ίδιο άκρο.



1	μονάδα σκληρού δίσκου 2,5 ιντσών με θήκη (εμφανίζεται με την κύρια μονάδα)	2	εσοχές καλωδίων
3	θήκη φατνίου μονάδας	4	ακίδες (2 σε κάθε πλευρά)

7. Ολισθήστε προσεκτικά τη θήκη του φατνίου της μονάδας στο φατνίο της μονάδας μέχρι να ασφαλίσει. Εάν η θήκη της μονάδας σκληρού δίσκου περιέχει την κύρια μονάδα σκληρού δίσκου, εισαγάγετε τη θήκη στο φατνίο που βρίσκεται στην κορυφαία θέση.



8. Συνδέστε τα καλώδια τροφοδοσίας και δεδομένων στις μονάδες δίσκου.

ΕΙΔΟΠΟΙΗΣΗ: Πάντα συνδέετε το καλώδιο δεδομένων της κύριας μονάδας σκληρού δίσκου στον σύνδεσμο SATA0 της κάρτας συστήματος. Ένα καλώδιο δεδομένων δευτερεύουσας μονάδας σκληρού δίσκου πρέπει να συνδεθεί στον σύνδεσμο SATA1.

9. Ελέγξτε την καλωδίωση της μονάδας για να εξασφαλίσετε ότι τα καλώδια είναι συνδεδεμένες στους σωστούς συνδετήρες, και ότι οι σύνδεσμοι έχουν εφαρμόσει σταθερά.
10. Ασφαλίστε τα καλώδια δεδομένων και τροφοδοσίας της μονάδας σκληρού δίσκου στους οδηγούς των καλωδίων που βρίσκονται στην ψύκτρα.
11. Εκτελέστε τη διαδικασία [Εργασία στον υπολογιστή σας](#).
12. Επανεκκινήστε τον υπολογιστή και πατήστε F2 όταν σας ζητηθεί να μεταβείτε στις ρυθμίσεις Setup (Εγκατάσταση) (ανατρέξτε στον *Οδηγό τεχνολογίας της Dell™* για περισσότερες πληροφορίες).
- Στο μενού **Settings** (Ρυθμίσεις), επιλέξτε **Drives** (Μονάδες), και ξανά **Drives** (Μονάδες) στο υπομενού.
 - Ενεργοποιήστε, εάν χρειάζεται, τη θύρα SATA για τη μονάδα που είναι εγκατεστημένο.
 - Επαληθεύστε ότι οι εμφανιζόμενες πληροφορίες της θύρας SATA είναι σωστές.
 - Κάντε κλικ στο **Apply** (Εφαρμογή), και στη συνέχεια **Exit** (Έξοδος).
13. Εάν η μονάδα που μόλις εγκαταστήσατε είναι η κύρια μονάδα σκληρού δίσκου χωρίς σύστημα εκκίνησης:
- Εισαγάγετε ένα μέσο με δυνατότητα εκκίνησης στη μονάδα εκκίνησης.
 - Επανεκκινήστε τον υπολογιστή σας και πατήστε F12 όταν σας ζητηθεί να μεταβείτε στο **Boot Device Menu** (Μενού συσκευής εκκίνησης).
 - Επιλέξτε τη συσκευή εκκίνησης με το μέσο με δυνατότητα εκκίνησης και πατήστε Next (Επόμενο).
14. Δημιουργήστε διαμερίσματα και πραγματοποιήστε λογική διαμόρφωση (logically format) της νέας σας μονάδας, εάν χρειάζεται.

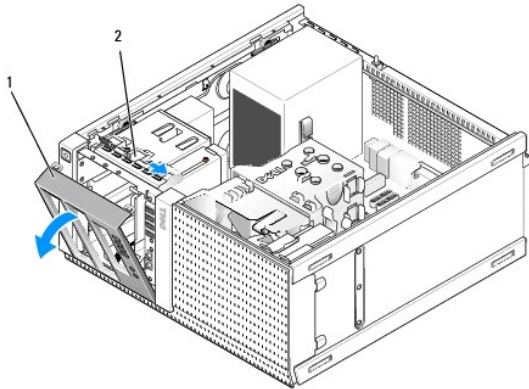
Ανατρέξτε στην τεκμηρίωση του λειτουργικού σας συστήματος για οδηγίες.

15. Ελέγξτε τη μονάδα σκληρού δίσκου εκτελώντας το διαγνωστικό πρόγραμμα της Dell (ανατρέξτε στον *Οδηγό τεχνολογίας της Dell™*).
16. Εάν η μονάδα που μόλις εγκαταστήσατε είναι η κύρια, εγκαταστήστε ένα λειτουργικό σύστημα με δυνατότητα εκκίνησης στη μονάδα, εάν χρειάζεται.

Αφαίρεση της στεφάνης συγκράτησης της μονάδας

Για να αφαιρέσετε τη στεφάνη συγκράτησης του σκληρού δίσκου:

1. Ολισθήστε μάνταλο απελευθέρωσης μονάδας δίσκου προς το κάτω μέρος του υπολογιστή για να απελευθερώσετε τη στεφάνη συγκράτησης.
2. Περιστρέψτε τη στεφάνη συγκράτησης μακριά από τη δεξιά πλευρά του κουτιού.
3. Ανασηκώστε τη από το μεντεσεδάκι για γλωσσίδι ή υποδοχή στην αριστερή πλευρά των φατνίων της μονάδας.

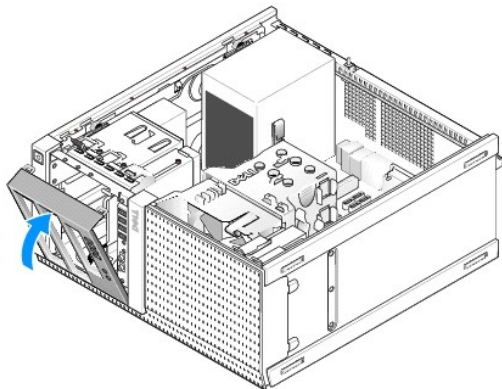


1	στεφάνη μονάδας δίσκου	2	μάνταλο απελευθέρωσης μονάδας δίσκου
---	------------------------	---	--------------------------------------

Επανατοποθέτηση της στεφάνης συγκράτησης της μονάδας

Για να επανατοποθετήσετε τη στεφάνη συγκράτησης της μονάδας:

1. Εισαγωγή των γλωττίδων στο δεξί άκρο της στεφάνης συγκράτησης στις υποδοχές στα αριστερά των φατνίων των μονάδων.
2. Περιστρέψτε το στο μπροστινό πλαίσιο μέχρι να ασφαλίσει.



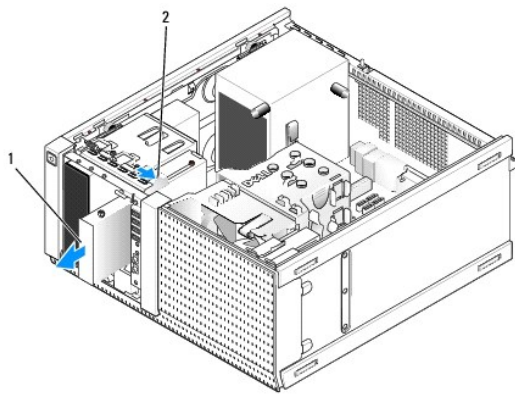
Μονάδα δισκέτας

ΠΡΟΣΟΧΗ: Πριν από κάθε εργασία στο εσωτερικό του υπολογιστή σας, διαβάζετε τις οδηγίες για την ασφάλεια που εστάλησαν μαζί με τον υπολογιστή σας. Αν χρειάζεστε πρόσθετες πληροφορίες για τις καλύτερες πρακτικές ασφαλείας, ανατρέξτε στη σελίδα σχετικά με τη συμμόρφωση με τους κανονισμούς, στη διεύθυνση www.dell.com/regulatory_compliance.

ΠΡΟΣΟΧΗ: Για προστασία από ηλεκτροπληξία, αποσυνδέετε πάντα τον υπολογιστή σας από την ηλεκτρική πρίζα πριν αφαιρέσετε το κάλυμμα του υπολογιστή.

Αφαίρεση της μονάδας δισκέτας

- Εάν η μονάδα δισκέτας που αφαιρείτε δεν πρόκειται να αντικατασταθεί:
 - Εκκινήστε τον υπολογιστή σας και πατήστε F2 όταν σας ζητηθεί να εισέλθετε στο Setup (Ρυθμίσεις) συστήματος (ανατρέξτε στον *Οδηγό τεχνολογίας της Dell™*).
 - Στο μενού Settings (Ρυθμίσεις), επιλέξτε Drives (Μονάδες), και στη συνέχεια Diskette Drive (Μονάδα δισκέτας).
 - Ενεργοποιήστε την επιλογή Disable (Απενεργοποίηση) για τη μονάδα δισκέτας.
 - Κάντε κλικ στο Apply (Εφαρμογή), και στη συνέχεια Exit (Έξοδος).
 - Επανεκκινήστε τον υπολογιστή σας και απενεργοποιήστε τον.
- Εκτελέστε τη διαδικασία [Πριν από τις εργασίες στον υπολογιστή σας](#).
- Αποσυνδέστε τα καλώδια τροφοδοσίας και δεδομένων από το πίσω μέρος της μονάδας δισκέτας.
- Αφαιρέστε τη στεφάνη της μονάδας δίσκου (ανατρέξτε στην ενότητα [Αφαίρεση της στεφάνης συγκράτησης της μονάδας](#)).
- Ολισθήστε τον μοχλό της κάρτας ολίσθησης προς το κάτω μέρος του υπολογιστή και τραβήξτε τη μονάδα δισκέτας έξω από τον υπολογιστή.

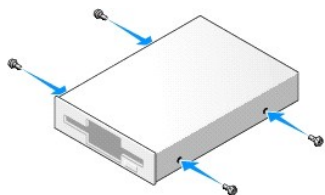


1	μονάδα δισκέτας	2	μάνταλο απελευθέρωσης μονάδας δίσκου
---	-----------------	---	--------------------------------------

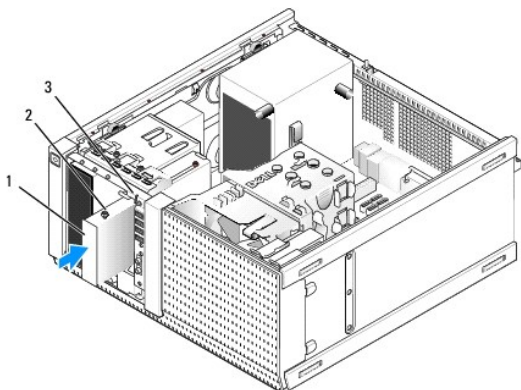
- Εάν δεν τοποθετείτε μια άλλη συσκευή στο φαντίο της μονάδας δισκέτας, κάντε τα εξής:
 - Αφαιρέστε τις βίδες σύσφιξης από τη μονάδα δισκέτας που αφαιρέσατε και βάλτε τις στο πίσω μέρος του ενθέτου της στεφάνης συγκράτησης του φαντίου της μονάδας. Συνδέστε το ένθετο της στεφάνης συγκράτησης της μονάδας στη στεφάνη συγκράτησης της μονάδας.
 - Τοποθετήστε ένα ένθετο φαντίου μονάδας 3,5 ιντσών στο μπροστινό πλαίσιο.
 - Επανατοποθετήστε τη στεφάνη της μονάδας δίσκου (ανατρέξτε στην ενότητα [Επανατοποθέτηση της στεφάνης συγκράτησης της μονάδας](#)).
 - Εκτελέστε τη διαδικασία [Εργασία στον υπολογιστή σας](#).

Επανατοποθέτηση ή εγκατάσταση της μονάδας δισκέτας

- Εκτελέστε τη διαδικασία [Πριν από τις εργασίες στον υπολογιστή σας](#).
- Εάν αντικαθιστάτε μια μονάδα δισκέτας, αφαιρέστε τις βίδες σύσφιξης από την υπάρχουσα μονάδα δίσκου και προσαρτήστε τις στη μονάδα δίσκου αντικατάστασης.
- Εάν αντικαθιστάτε μια μονάδα δισκέτας σε ένα φαντίο μονάδας 3,5 ιντσών το οποίο δεν έχει ξαναχρησιμοποιηθεί, κάντε τα εξής:
 - Αφαιρέστε τη στεφάνη της μονάδας δίσκου (ανατρέξτε στην ενότητα [Αφαίρεση της στεφάνης συγκράτησης της μονάδας](#)).
 - Αφαιρέστε το ένθετο του φαντίου της μονάδας δισκέτας από τη στεφάνη συγκράτησης.
 - Αφαιρέστε τις βίδες σύσφιξης από το ένθετο του φαντίου της μονάδας 3,5 ιντσών και συνδέστε τις στη νέα μονάδα.
 - Αφαιρέστε το ένθετο του φαντίου της μονάδας για το φαντίο της μονάδας 3,5 ιντσών, εάν είναι εγκατεστημένο.

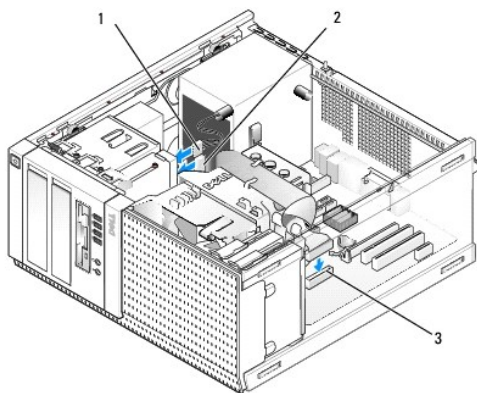


4. Ευθυγραμμίστε τις βίδες σύσφιξης στη μονάδα δισκέτας με τις υποδοχές για τις βίδες σύσφιξης, και τοποθετήστε το απαλά στο φατνίο μέχρι να ασφαλίσει.



1	μονάδα δισκέτας	2	βίδες σύσφιξης (4)
3	υποδοχές για βίδες σύσφιξης (2)		

5. Επανατοποθετήστε τη στεφάνη της μονάδας δίσκου (ανατρέξτε στην ενότητα [Επανατοποθέτηση της στεφάνης συγκράτησης της μονάδας](#)).
6. Συνδέστε τα καλώδια δεδομένων στη μονάδα δισκέτας και την κάρτα συστήματος. Περάστε το καλώδιο δεδομένων μέσα από τους οδηγούς από τις πλευρές του περιβλήματος του ανεμιστήρα. Συνδέστε το καλώδιο τροφοδοσίας στη μονάδα.



1	καλώδιο δεδομένων	2	καλώδιο τροφοδοσίας
3	θύρα μονάδας δισκέτας (DSKT)		

7. Εκτελέστε τη διαδικασία [Εργασία στον υπολογιστή σας](#).
8. Εάν προσθέσετε μια μονάδα δισκέτας στον υπολογιστή σας:
- Εκκινήστε τον υπολογιστή σας και πατήστε **F2** όταν σας ζητηθεί να εισέλθετε στο **Setup** (Ρυθμίσεις) συστήματος (ανατρέξτε στον *Οδηγό τεχνολογίας της Dell™*).
 - Στο μενού **Settings** (Ρυθμίσεις), επιλέξτε **Drives** (Μονάδες), και στη συνέχεια **Diskette Drive** (Μονάδα δισκέτας).
 - Ενεργοποιήστε την επιλογή **Enable** (Ενεργοποίηση) για τη μονάδα δισκέτας.
 - Κάντε κλικ στο **Apply** (Εφαρμογή), και στη συνέχεια **Exit** (Έξοδος).
 - Επανεκκινήστε τον υπολογιστή σας.

9. Επαληθεύστε ότι ο υπολογιστής σας λειτουργεί σωστά εκτελώντας το διαγνωστικό πρόγραμμα της Dell (ανατρέξτε στον *Οδηγό τεχνολογίας της Dell™*).

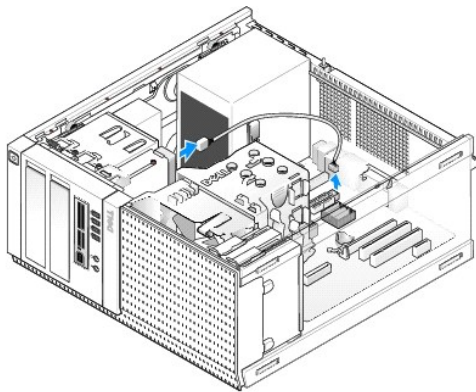
Συσκευή ανάγνωσης καρτών μέσω

ΠΡΟΣΟΧΗ: Πριν από κάθε εργασία στο εσωτερικό του υπολογιστή σας, διαβάστε τις οδηγίες για την ασφάλεια που εστάλησαν μαζί με τον υπολογιστή σας. Αν χρειάζεστε πρόσθετες πληροφορίες για τις καλύτερες πρακτικές ασφαλείας, ανατρέξτε στη σελίδα σχετικά με τη συμμόρφωση με τους κανονισμούς, στη διεύθυνση www.dell.com/regulatory_compliance.

ΠΡΟΣΟΧΗ: Για προστασία από ηλεκτροπληξία, αποσυνδέετε πάντα τον υπολογιστή σας από την ηλεκτρική πρίζα πριν αφαιρέσετε το κάλυμμα του υπολογιστή.

Αφαίρεση συσκευής ανάγνωσης καρτών μέσω

1. Εκτελέστε τη διαδικασία [Πριν από τις εργασίες στον υπολογιστή σας](#).
2. Αποσυνδέστε το καλώδιο τροφοδοσίας και δεδομένων από το πίσω μέρος της συσκευής ανάγνωσης κάρτας μέσω.



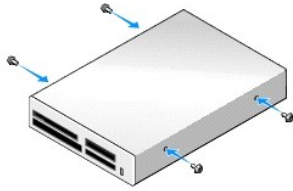
3. Αφαιρέστε τη στεφάνη της μονάδας δίσκου (ανατρέξτε στην ενότητα [Αφαίρεση της στεφάνης συγκράτησης της μονάδας](#)).
4. Ολισθήστε μάνταλο απελευθέρωσης μονάδας δίσκου προς τη βάση του υπολογιστή και αφαιρέστε τη συσκευή ανάγνωσης καρτών μέσω από τον υπολογιστή.
5. Εάν δεν εγκαθιστάτε μια άλλη συσκευή στο φατνίο της συσκευής ανάγνωσης καρτών μέσω, κάντε τα εξής:
 - a. Αφαιρέστε τις βίδες σύσφιξης από την συσκευή ανάγνωσης καρτών μέσω που αφαιρέσατε και βάλτε τις στο πίσω μέρος του ενθέτου της στεφάνης συγκράτησης του φατνίου της μονάδας 3,5 ιντσών. Συνδέστε το ένθετο της στεφάνης συγκράτησης της μονάδας στη στεφάνη συγκράτησης της μονάδας.
 - b. Τοποθετήστε ένα ένθετο φατνίου μονάδας 3,5 ιντσών στο μπροστινό πλαίσιο.
 - c. Επανατοποθετήστε τη στεφάνη της μονάδας δίσκου (ανατρέξτε στην ενότητα [Επανατοποθέτηση της στεφάνης συγκράτησης της μονάδας](#)).
 - d. Εκτελέστε τη διαδικασία [Εργασία στον υπολογιστή σας](#).

Εγκατάσταση συσκευής ανάγνωσης καρτών μέσω

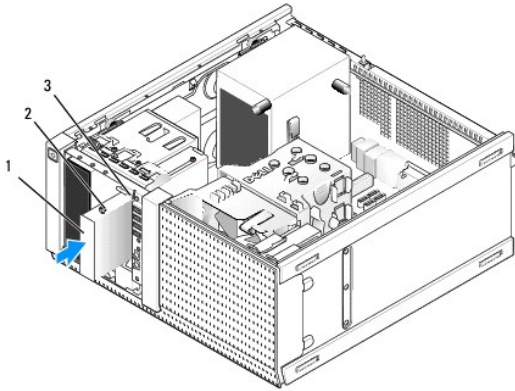
1. Εκτελέστε τη διαδικασία [Πριν από τις εργασίες στον υπολογιστή σας](#).
2. Εάν αντικαθιστάτε μια συσκευή ανάγνωσης κάρτας μέσω, αφαιρέστε τις βίδες σύσφιξης από την υπάρχουσα μονάδα δίσκου και προσαρτήστε τις στη μονάδα δίσκου αντικατάστασης.

ΣΗΜΕΙΩΣΗ: Εάν αντικαθιστάτε μια υπάρχουσα μονάδα δισκέτας με συσκευή ανάγνωσης κάρτας μέσω, βεβαιωθείτε ότι απενεργοποιήσατε τη μονάδα δισκέτας πριν την εγκατάσταση της συσκευής ανάγνωσης καρτών μέσω. Εκκινήστε τον υπολογιστή σας και μεταβείτε στις ρυθμίσεις συστήματος (ανατρέξτε στον Οδηγό τεχνολογίας της Dell™). Χρησιμοποιήστε την επιλογή **Diskette Drive** (Μονάδα δισκέτας) για απενεργοποίηση της μονάδας δισκέτας. Ακολουθήστε τις οδηγίες στην ενότητα [Αφαίρεση της μονάδας δισκέτας](#).
3. Εάν αντικαθιστάτε μια συσκευή ανάγνωσης καρτών μέσω σε ένα φατνίο μονάδας 3,5 ιντσών το οποίο δεν έχει ξαναχρησιμοποιηθεί, κάντε τα εξής:
 - a. Αφαιρέστε τη στεφάνη της μονάδας δίσκου (ανατρέξτε στην ενότητα [Αφαίρεση της στεφάνης συγκράτησης της μονάδας](#)).
 - b. Αφαιρέστε το ένθετο του φατνίου της μονάδας για το φατνίο της μονάδας 3,5 ιντσών, εάν είναι εγκατεστημένο.
 - c. Αφαιρέστε το ένθετο του φατνίου της μονάδας 3,5 ιντσών από τη στεφάνη συγκράτησης της μονάδας.

- d. Αφαιρέστε τις βίδες σύσφιξης από το ένθετο του φατνίου της μονάδας 3,5 ιντσών και συνδέστε τες στη νέα συσκευή ανάγνωσης καρτών μέσων.

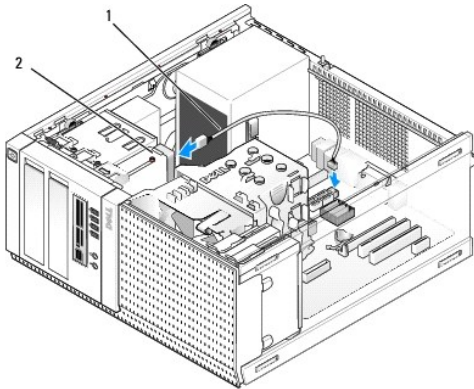


4. Ευθυγραμμίστε τις βίδες σύσφιξης στη συσκευή ανάγνωσης καρτών μέσων με τις υποδοχές για τις βίδες σύσφιξης, και τοποθετήστε το απαλά στο φατνίο μέχρι να ασφαλίσει.



1	συσκευή ανάγνωσης καρτών μέσων	2	βίδες σύσφιξης (4)
3	υποδοχές για βίδες σύσφιξης (2)		

5. Επανατοποθετήστε τη στεφάνη της μονάδας δίσκου (ανατρέξτε στην ενότητα [Επανατοποθέτηση της στεφάνης συγκράτησης της μονάδας](#)).
6. Συνδέστε το καλώδιο τροφοδοσίας και δεδομένων στη συσκευή ανάγνωσης καρτών μέσων και στον εσωτερικό συνδετήρα USB στην κάρτα συστήματος (ανατρέξτε στην ενότητα [Συστατικά στοιχεία της κάρτας συστήματος](#)).



1	καλώδιο δεδομένων/τροφοδοσίας	2	συσκευή ανάγνωσης καρτών μέσων
---	-------------------------------	---	--------------------------------

7. Εκτελέστε τη διαδικασία [Εργασία στον υπολογιστή σας](#).
8. Επαληθεύστε ότι ο υπολογιστής σας λειτουργεί σωστά εκτελώντας το διαγνωστικό πρόγραμμα της Dell (ανατρέξτε στον [Οδηγό τεχνολογίας της Dell™](#)).

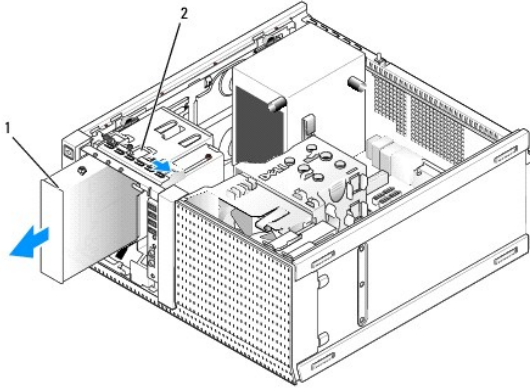
Μονάδα οπτικού δίσκου

⚠ ΠΡΟΣΟΧΗ: Πριν από κάθε εργασία στο εσωτερικό του υπολογιστή σας, διαβάζετε τις οδηγίες για την ασφάλεια που εστάλησαν μαζί με τον υπολογιστή σας. Αν χρειάζεστε πρόσθετες πληροφορίες για τις καλύτερες πρακτικές ασφαλείας, ανατρέξτε στη σελίδα σχετικά με τη συμμόρφωση με τους κανονισμούς, στη διεύθυνση www.dell.com/regulatory_compliance.

⚠ ΠΡΟΣΟΧΗ: Για να αποφύγετε τον κίνδυνο ηλεκτροπληξίας, αποσυνδέετε πάντοτε τον υπολογιστή σας από την ηλεκτρική πρίζα προτού επανατοποθετήσετε το κάλυμμα.

Αφαίρεση μονάδας οπτικών δίσκων

1. Εκτελέστε τη διαδικασία [Πριν από τις εργασίες στον υπολογιστή σας](#).
2. Αποσυνδέστε τα καλώδια τροφοδοσίας και δεδομένων από το πίσω μέρος της μονάδας δίσκου.
3. Αφαιρέστε τη στεφάνη της μονάδας δίσκου (ανατρέξτε στην ενότητα [Αφαίρεση της στεφάνης συγκράτησης της μονάδας](#)).
4. Ολισθήστε μάνταλο απελευθέρωσης μονάδας δίσκου προς τη βάση του υπολογιστή και αφαιρέστε τη μονάδα οπτικού δίσκου από τον υπολογιστή.

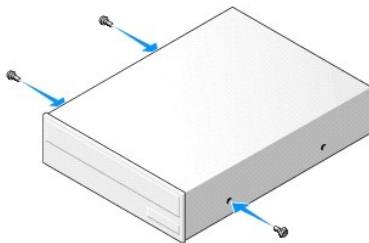


1	μονάδα οπτικού δίσκου	2	μάνταλο απελευθέρωσης μονάδας δίσκου
---	-----------------------	---	--------------------------------------

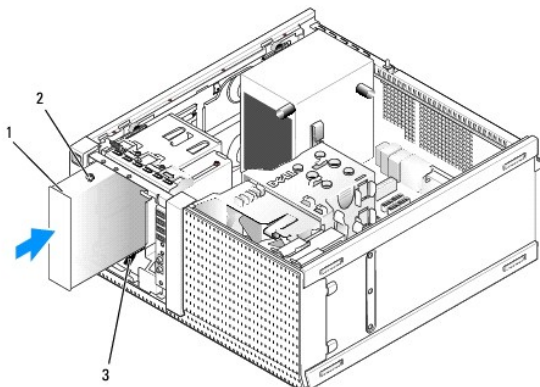
5. Εάν δεν τοποθετείτε μια άλλη συσκευή στο φαντίο της μονάδας οπτικού δίσκου, κάντε τα εξής:
 - a. Αφαιρέστε τις βίδες σύσφιξης από τη μονάδα οπτικού δίσκου που αφαιρέσατε και βάλτε τις στο πίσω μέρος του ενθέτου της στεφάνης συγκράτησης του φαντίου της μονάδας οπτικού δίσκου. Συνδέστε το ένθετο της στεφάνης συγκράτησης της μονάδας στη στεφάνη συγκράτησης της μονάδας.
 - b. Εάν είναι διαθέσιμο, τοποθετήστε ένα ένθετο φαντίου μονάδας οπτικού δίσκου στο μπροστινό πλαίσιο.
 - c. Επανατοποθετήστε τη στεφάνη της μονάδας δίσκου (ανατρέξτε στην ενότητα [Επανατοποθέτηση της στεφάνης συγκράτησης της μονάδας](#)).
 - d. Εκτελέστε τη διαδικασία [Εργασία στον υπολογιστή σας](#).

Επανατοποθέτηση ή εγκατάσταση μονάδας οπτικού δίσκου

1. Εκτελέστε τη διαδικασία [Πριν από τις εργασίες στον υπολογιστή σας](#).
2. Εάν αντικαθιστάτε μια μονάδα οπτικού δίσκου, αφαιρέστε τις βίδες σύσφιξης από την υπάρχουσα μονάδα δίσκου και προσαρτήστε τις στη μονάδα δίσκου αντικατάστασης.
3. Εάν αντικαθιστάτε μια μονάδα οπτικού δίσκου σε ένα φαντίο μονάδας οπτικού δίσκου το οποίο δεν έχει ξαναχρησιμοποιηθεί, κάντε τα εξής:
 - a. Αφαιρέστε τη στεφάνη της μονάδας δίσκου (ανατρέξτε στην ενότητα [Αφαίρεση της στεφάνης συγκράτησης της μονάδας](#)).
 - b. Αφαιρέστε το ένθετο του φαντίου της μονάδας για το φαντίο της μονάδας οπτικού δίσκου, εάν είναι εγκατεστημένο.
 - c. Αφαιρέστε το ένθετο του φαντίου της μονάδας οπτικού δίσκου από τη στεφάνη συγκράτησης της μονάδας.
 - d. Αφαιρέστε τις βίδες σύσφιξης από το ένθετο του φαντίου της μονάδας οπτικού δίσκου και συνδέστε τις στη νέα μονάδα.



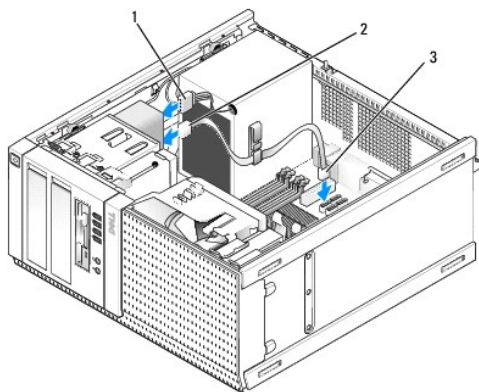
4. Ανατρέξτε στην τεκμηρίωση της μονάδας δίσκου για να βεβαιωθείτε ότι η διαμόρφωσή της είναι κατάλληλη για τον υπολογιστή σας.
5. Ευθυγραμμίστε τις βίδες σύσφιξης στη μονάδα οπτικού δίσκου με τις υποδοχές για τις βίδες σύσφιξης, και τοποθετήστε το απαλά στο φατνίο μέχρι να ασφαλίσει.



1	μονάδα οπτικού δίσκου	2	βίδες σύσφιξης (3)
3	υποδοχές για βίδες σύσφιξης (2)		

6. Επανατοποθετήστε τη στεφάνη της μονάδας δίσκου (ανατρέξτε στην ενότητα [Επανατοποθέτηση της στεφάνης συγκράτησης της μονάδας](#)).
7. Συνδέστε τα καλώδια τροφοδοσίας και δεδομένων στη μονάδα και στην κάρτα συστήματος.

Πάντα συνδέετε τη το καλώδιο SATA της μονάδας οπτικού δίσκου σε ένα συνδετήρα SATA της κάρτας συστήματος ο οποίος έχει υψηλότερο αριθμό από εκείνους στους οποίους είναι συνδεδεμένες οι μονάδες σκληρού δίσκου στον υπολογιστή.



1	καλώδιο τροφοδοσίας	2	καλώδιο δεδομένων
3	σύνδεσμος SATA μονάδας οπτικού δίσκου		

8. Ελέγξτε όλες τις συνδέσεις καλωδίων και διπλώστε τα καλώδια έτσι ώστε να υπάρχει ροή αέρα για τον ανεμιστήρα και τους αεραγωγούς ψύξης.
9. Εκτελέστε τη διαδικασία [Εργασία στον υπολογιστή σας](#).
10. Ενημερώστε τα στοιχεία ρύθμισης παραμέτρων στις ρυθμίσεις του συστήματος ορίζοντας την κατάλληλη επιλογή για Drive (Μονάδα) (SATA-1, SATA-2 ή SATA-3) κάτω από την επιλογή Drives (Μονάδες). (Ανατρέξτε στον [Οδηγό τεχνολογίας της Dell™](#)).
11. Επαληθεύστε ότι ο υπολογιστής σας λειτουργεί σωστά εκτελώντας το διαγνωστικό πρόγραμμα της Dell (ανατρέξτε στον [Οδηγό τεχνολογίας της Dell™](#)).

[Επιστροφή στη σελίδα περιεχομένων](#)

Διάταξη I/O

Αφαίρεση της διάταξης I/O

ΠΡΟΣΟΧΗ: Πριν από κάθε εργασία στο εσωτερικό του υπολογιστή σας, διαβάζετε τις οδηγίες για την ασφάλεια που αποστέλλονται μαζί με τον υπολογιστή σας. Αν χρειάζεστε πρόσθετες πληροφορίες για τις καλύτερες πρακτικές ασφαλείας, ανατρέξτε στη σελίδα σχετικά με τη συμμόρφωση με τους κανονισμούς, στη διεύθυνση www.dell.com/regulatory_compliance.

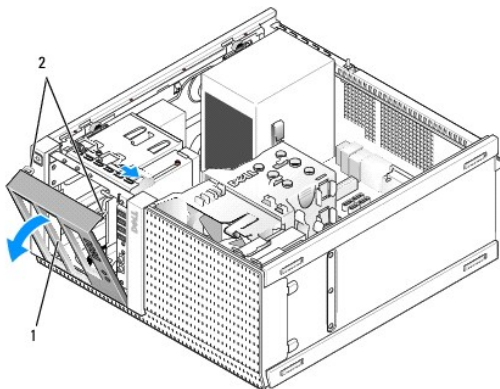
ΠΡΟΣΟΧΗ: Για να αποφύγετε τον κίνδυνο ηλεκτροπληξίας, αποσυνδέετε πάντοτε τον υπολογιστή σας από την ηλεκτρική πρίζα προτού αφαιρέσετε το κάλυμμα.

ΣΗΜΕΙΩΣΗ: Σημειώστε τη διαδρομή όλων των καλωδίων καθώς τα αφαιρείτε, ώστε να μπορείτε να τα τοποθετήσετε ξανά σωστά κατά την τοποθέτηση της νέας διάταξης I/O.

1. Εκτελέστε τη διαδικασία [Πριν από τις εργασίες στον υπολογιστή σας](#).

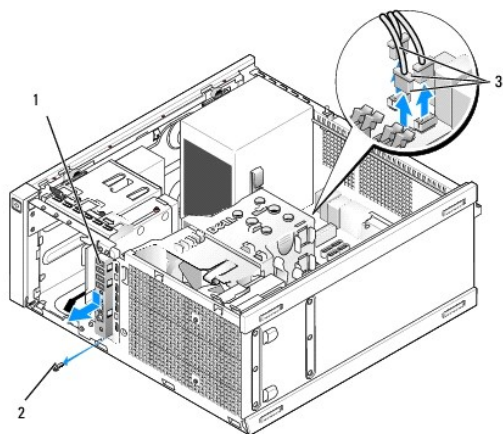
ΕΙΔΟΠΟΙΗΣΗ: Να είστε ιδιαίτερα προσεκτικοί κατά την απομάκρυνση της διάταξης I/O από τον υπολογιστή. Υπάρχει κίνδυνος να προκληθεί ζημιά στα βύσματα των καλωδίων και στους συνδετήρες στερέωσης των καλωδίων.

2. Αφαιρέστε τη στεφάνη της μονάδας δίσκου (ανατρέξτε στην ενότητα [Αφαίρεση της στεφάνης συγκράτησης της μονάδας](#)).



1	στεφάνη μονάδας δίσκου	2	γλωττίδες ασφάλισης στεφάνης μονάδας δίσκου (2)
---	------------------------	---	---

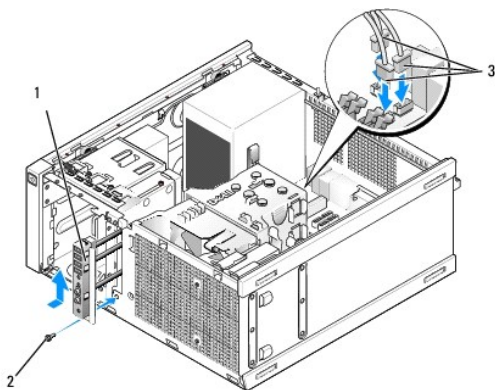
3. Αφαιρέστε, εάν είναι εγκατεστημένη, τη μονάδα οπτικού δίσκου στο φαντίο που βρίσκεται στο υψηλότερο σημείο, (ανατρέξτε στην ενότητα [Μονάδα οπτικού δίσκου](#)).
4. Αφαιρέστε, εάν είναι εγκατεστημένη, τη θήκη του φαντίου της μονάδας που βρίσκεται στο χαμηλότερο σημείο, (ανατρέξτε στην ενότητα [Αφαίρεση μονάδας σκληρού δίσκου](#)).
5. Αφαιρέστε τη στεφάνη συγκράτησης (ανατρέξτε στην ενότητα [Αφαίρεση της στεφάνης συγκράτησης](#)).
6. Αποσυνδέστε τα καλώδια της διάταξης I/O από την κάρτα συστήματος και απελευθερώστε τα από τη δέσμη καλωδίων και τους οδηγούς.
7. Αφαιρέστε τη βίδα που ασφαλίζει τη διάταξη I/O, και στη συνέχεια σπρώξτε τη διάταξη I/O προς την αριστερή πλευρά του κουτιού (κάτω) για να την απελευθερώσετε από τους συνδετήρες στερέωσης.
8. Ολισθήστε τη διάταξη I/O μακριά από το μπροστινό τμήμα του υπολογιστή ενώ δρομολογείτε προσεκτικά τα καλώδια έξω από το κουτί.



1	διάταξη I/O	2	βίδα ασφαλείας
3	σύνδεσμοι καλωδίων διάταξης I/O		

Επανατοποθέτηση της διάταξης I/O

1. Εκτελέστε τη διαδικασία [Πριν από τις εργασίες στον υπολογιστή σας](#).
2. Αφαιρέστε τη στεφάνη της μονάδας δίσκου, εάν είναι εγκατεστημένη (ανατρέξτε στην ενότητα [Αφαίρεση της στεφάνης συγκράτησης της μονάδας](#)).
3. Αφαιρέστε τη στεφάνη συγκράτησης, εάν είναι εγκατεστημένη (ανατρέξτε στην ενότητα [Αφαίρεση της στεφάνης συγκράτησης](#)).
4. Περάστε τα καλώδια της διάταξης I/O στο μπροστινό τμήμα του κουτιού μέσω της οπής για τη διάταξη I/O μέχρι να στερεωθεί η διάταξη. Βεβαιωθείτε ότι το άκρο της διάταξης με τη γλωττίδα βλέπει προς την αριστερά πλευρά (κάτω) του υπολογιστή.



1	διάταξη I/O	2	βίδα ασφαλείας
3	σύνδεσμοι καλωδίων διάταξης I/O		

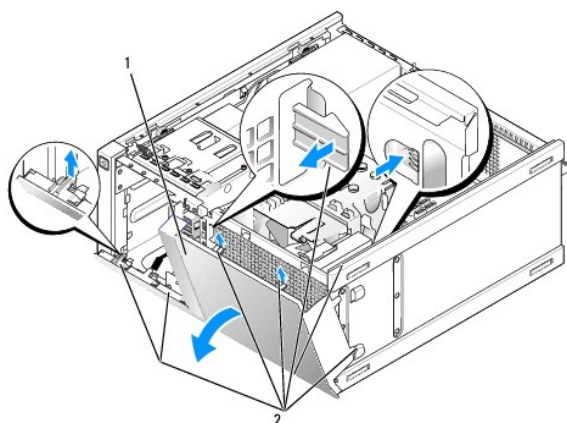
ΣΗΜΕΙΩΣΗ: Χρησιμοποιήστε τους οδηγούς στο βραχίονα της διάταξης I/O έτσι ώστε να στερεώσετε τη διάταξη I/O, και χρησιμοποιήστε την εγκοπή στο βραχίονα της διάταξης I/O για να στερεώσετε το πλαίσιο.

5. Με τη διάταξη I/O τοποθετημένη στο άνοιγμα και στοιχισμένες στο μπροστινό πλαίσιο του κουτιού, ολισθήστε τη μέχρι τέρμα στην αριστερή πλευρά του υπολογιστή (κάτω), στη συνέχεια ολισθήστε τη προς τη δεξιά πλευρά του υπολογιστή (πάνω) μέχρι να ασφαλίσει. Η οπή στο άκρο της διάταξης με τη γλωττίδα θα πρέπει να ευθυγραμμίζεται με την οπή της βίδας στο μπροστινό μέρος του κουτιού.
6. Περάστε μια βίδα μέσω από τη γλωττίδα προς το μπροστινό πλαίσιο για να ασφαλίσετε τη διάταξη στο κουτί.
7. Συνδέστε τους συνδετήρες των καλωδίων της διάταξης I/O στους συνδέσμους της κάρτας συστήματος (ανατρέξτε στην ενότητα [Συστατικά στοιχεία της κάρτας συστήματος](#)).
8. Συνδέστε τα καλώδια της διάταξης I/O στη δέσμη καλωδίων παίρνοντας από το μέσο του πλαισίου.
9. Επανατοποθετήστε τη στεφάνη συγκράτησης (ανατρέξτε στην ενότητα [Επανατοποθέτηση της στεφάνης συγκράτησης](#)).

10. Επανατοποθετήστε τη μονάδα οπτικού δίσκου, εάν έχουν αφαιρεθεί νωρίτερα (ανατρέξτε στην ενότητα [Επανατοποθέτηση ή εγκατάσταση μονάδας οπτικού δίσκου](#)).
11. Επανατοποθετήστε τη θήκη του φατνίου της μονάδας.
12. Επανατοποθετήστε τη στεφάνη της μονάδας δίσκου (ανατρέξτε στην ενότητα [Επανατοποθέτηση της στεφάνης συγκράτησης της μονάδας](#)).
13. Εκτελέστε τη διαδικασία [Εργασία στον υπολογιστή σας](#).
14. Επανεκκινήστε τον υπολογιστή σας και δοκιμάστε το πλαίσιο I/O για να βεβαιωθείτε ότι λειτουργεί σωστά.

Αφαίρεση της στεφάνης συγκράτησης

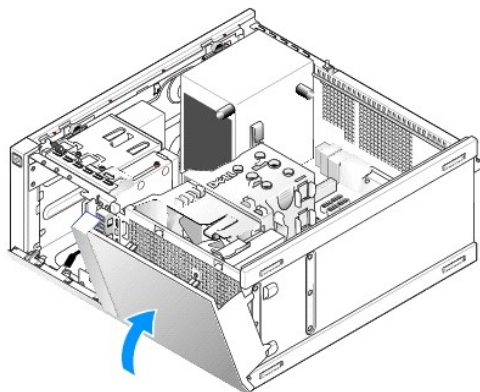
1. Εκτελέστε τη διαδικασία [Πριν από τις εργασίες στον υπολογιστή σας](#).
2. Απελευθερώστε τις επτά γλωττίδες ασφάλισης που βρίσκονται πίσω από τη στεφάνη συγκράτησης.
3. Κυλίστε τη στεφάνη συγκράτησης μακριά από τη δεξιά (άνω) πλευρά του υπολογιστή.
4. Ανασηκώστε τη στεφάνη συγκράτησης από τη γλωττίδα και το άρθρωμα της υποδοχής στην αριστερή πλευρά (κάτω) του υπολογιστή.



1	μπροστινή στεφάνη συγκράτησης	2	γλωττίδες μπροστινής στεφάνης συγκράτησης (7)
---	-------------------------------	---	---

Επανατοποθέτηση της στεφάνης συγκράτησης

Για να επανατοποθετήσετε τη στεφάνη συγκράτησης, εισαγάγετε τα άγκιστρα που είναι στην αριστερή πλευρά (κάτω) της στεφάνης συγκράτησης στις υποδοχές που υπάρχουν στη βάση του κουτιού, και περιστρέψτε τη στεφάνη συγκράτησης προς το κουτί μέχρι να ασφαλίσει.



Τροφοδοτικό

Αντικατάσταση του τροφοδοτικού

⚠ ΠΡΟΣΟΧΗ: Πριν από κάθε εργασία στο εσωτερικό του υπολογιστή σας, διαβάστε τις οδηγίες για την ασφάλεια που αποστέλλονται μαζί με τον υπολογιστή σας. Αν χρειάζεστε πρόσθετες πληροφορίες για τις καλύτερες πρακτικές ασφαλείας, ανατρέξτε στη σελίδα σχετικά με τη συμμόρφωση με τους κανονισμούς, στη διεύθυνση www.dell.com/regulatory_compliance.

⚡ ΕΙΔΟΠΟΙΣΗ: Για να αποφύγετε ζημιές από στατικό ηλεκτρισμό σε εξαρτήματα στο εσωτερικό του υπολογιστή σας, εκφορτίστε τον στατικό ηλεκτρισμό από το σώμα σας πριν αγγίξετε κάποιο τα ηλεκτρονικά εξαρτήματα του υπολογιστή. Για να το κάνετε αυτό, ακουμπήστε μια άβαφη μεταλλική επιφάνεια του πλαισίου του υπολογιστή.

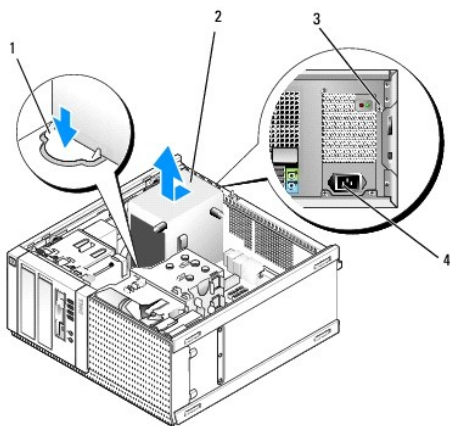
1. Εκτελέστε τη διαδικασία [Πριν από τις εργασίες στον υπολογιστή σας](#).

2. Αποσυνδέστε τα καλώδια τροφοδοσίας DC από την κάρτα του συστήματος και τις μονάδες δίσκων.

Σημειώστε τη διαδρομή των καλωδίων τροφοδοσίας DC κάτω από τις γλωττίδες του πλαισίου του υπολογιστή καθώς τα αφαιρείτε από την κάρτα του συστήματος και τις μονάδες δίσκων. Αυτά τα καλώδια πρέπει να τοποθετηθούν στη σωστή διαδρομή κατά την επανατοποθέτησή τους, ώστε να μη συνθλιβούν ή καμφθούν.

3. Αφαιρέστε τις τρεις βίδες που στερεώνουν το τροφοδοτικό στην πίσω πλευρά του υπολογιστή του πλαισίου του υπολογιστή.

4. Πατήστε το κουμπί απελευθέρωσης που βρίσκεται στην μπροστινή πλευρά του τροφοδοτικού.



1	πλήκτρο απελευθέρωσης	2	τροφοδοτικό
3	βίδες (4)	4	Σύνδεσμος ισχύος AC

5. Ολισθήστε το τροφοδοτικό προς το μπροστινό τμήμα του υπολογιστή σε απόσταση περίπου 3 εκατοστών.

6. Ανασηκώστε το τροφοδοτικό και βγάλτε το από τον υπολογιστή.

7. Τοποθετήστε το τροφοδοτικό αντικατάστασης στη θέση του.

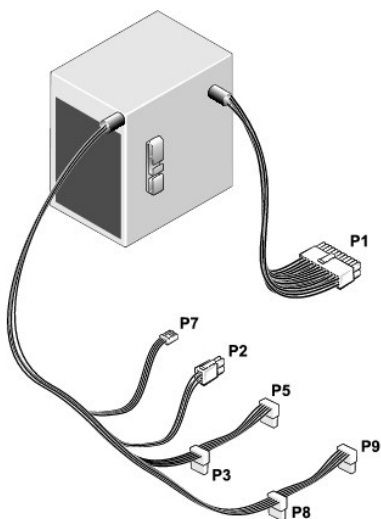
8. Επανατοποθετήστε τις τρεις βίδες που στερεώνουν το τροφοδοτικό στην πίσω πλευρά του πλαισίου του υπολογιστή.

9. Συνδέστε τα καλώδια τροφοδοσίας DC στην κάρτα συστήματος.

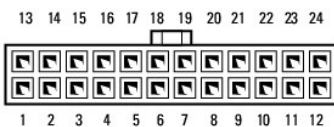
10. Συνδέστε το καλώδιο τροφοδοσίας AC στην πρίζα AC.

11. Εκτελέστε τη διαδικασία [Εργασία στον υπολογιστή σας](#).

Υποδοχές σύνδεσης τροφοδοτικού DC



Υποδοχή σύνδεσης τροφοδοτικού DC P1



Αριθμός ακροδέκτη	Όνομα σήματος	Σύρμα 18-AWG
1	+3,3 VDC	Πορτοκαλί
2	+3,3 VDC	Πορτοκαλί
3	GND	Μαύρο
4	+5 VDC	Κόκκινο
5	GND	Μαύρο
6	+5 VDC	Κόκκινο
7	GND	Μαύρο
8	PS_PWRGOOD	Γκρι
9	P5AUX	Μοβ
10	V_12P0_DIG	Λευκό
11	V_12P0_DIG	Λευκό
12	+3,3 VDC	Πορτοκαλί
13	+3,3 VDC/SE*	Πορτοκαλί
14	-12 VDC	Μπλε
15	GND	Μαύρο
16	PWR_PS_ON	Πράσινο
17	GND	Μαύρο
18	GND	Μαύρο
19	GND	Μαύρο
20	NC	NC
21	+5 VDC	Κόκκινο
22	+5 VDC	Κόκκινο
23	+5 VDC	Κόκκινο
24	GND	Μαύρο

*Προαιρετικό καλώδιο. Χρησιμοποιήστε καλώδιο 22-AWG αντί για 18-AWG.

Υποδοχή σύνδεσης τροφοδοτικού DC P2



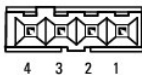
Αριθμός ακροδέκτη	Όνομα σήματος	Σύρμα 18-AWG
1	GND	Μαύρο
2	GND	Μαύρο
3	+12 VADC	Κίτρινο
4	+12 VADC	Κίτρινο

Σύνδεσμοι τροφοδοτικών P3, P5, P9 και P9



Αριθμός ακροδέκτη	Όνομα σήματος	Σύρμα 18-AWG
1	+3,3 VDC	Πορτοκαλί
2	GND	Μαύρο
3	+5 VDC	Κόκκινο
4	GND	Μαύρο
5	+12 VBDC	Λευκό

Υποδοχή σύνδεσης τροφοδοτικού DC P7



Αριθμός ακροδέκτη	Όνομα σήματος	Σύρμα 22-AWG
1	+5 VDC	Κόκκινο
2	GND	Μαύρο
3	GND	Μαύρο
4	+12 VDC	Κίτρινο

Εσωτερικό ηχείο

Εγκατάσταση εσωτερικού ηχείου

Το εσωτερικό ηχείο είναι προαιρετική συσκευή.

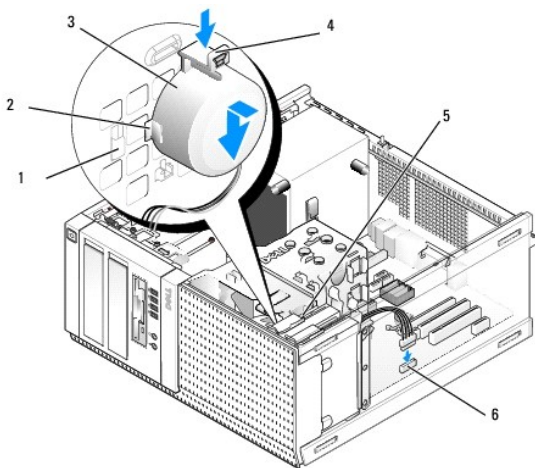
ΠΡΟΣΟΧΗ: Πριν από κάθε εργασία στο εσωτερικό του υπολογιστή σας, διαβάσετε τις οδηγίες για την ασφάλεια που αποστέλλονται μαζί με τον υπολογιστή σας. Αν χρειάζεστε πρόσθετες πληροφορίες για τις καλύτερες πρακτικές ασφαλείας, ανατρέξτε στη σελίδα σχετικά με τη συμμόρφωση με τους κανονισμούς, στη διεύθυνση www.dell.com/regulatory_compliance.

ΕΙΔΟΠΟΙΗΣΗ: Για να αποφύγετε ζημιές από στατικό ηλεκτρισμό σε εξαρτήματα στο εσωτερικό του υπολογιστή σας, εκφορτίστε τον στατικό ηλεκτρισμό από το σώμα σας πριν αγγίξετε κάποιο τα ηλεκτρονικά εξαρτήματα του υπολογιστή. Για να το κάνετε αυτό, ακουμπήστε μια άβαφη μεταλλική επιφάνεια του πλαισίου του υπολογιστή.

1. Εκτελέστε τη διαδικασία [Πριν από τις εργασίες στον υπολογιστή σας](#).

ΠΡΟΣΟΧΗ: Αποσυνδέστε τον υπολογιστή σας και όλες τις προσαρτημένες συσκευές από τις ηλεκτρικές τους πρίζες.

2. Για να εγκαταστήσετε το εσωτερικό ηχείο, πιέστε τη γλωττίδα ασφάλισης, τοποθετήστε τις γλωττίδες συγκράτησης του περιβλήματος του ηχείου κάτω από τις γλωττίδες συγκράτησης του πλέγματος που υπάρχουν πάνω από τη θήκη της μονάδας σκληρού δίσκου, και απελευθερώστε τη γλωττίδα ασφάλισης.



1	γλωττίδα συγκράτησης θήκης σκληρού δίσκου (2)	2	γλωττίδα συγκράτησης περιβλήματος ηχείου (2)
3	ηχείο	4	γλωττίδα ασφάλισης
5	θήκη σκληρού δίσκου	6	σύνδεσμος ηχείου κάρτας συστήματος

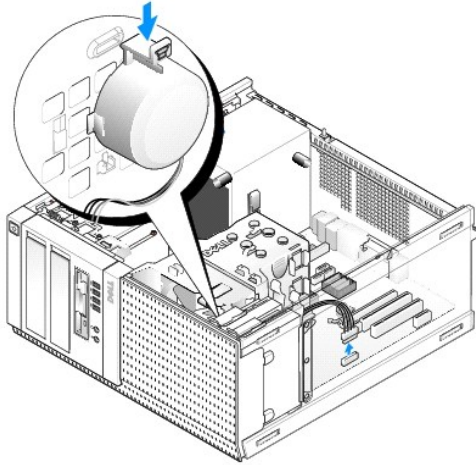
3. Συνδέστε το καλώδιο του ηχείου στον σύνδεσμο INT SPKR1 στην κάρτα συστήματος (ανατρέξτε στην ενότητα [Συστατικά στοιχεία της κάρτας συστήματος](#)).
4. Εκτελέστε τη διαδικασία [Εργασία στον υπολογιστή σας](#).
5. Εκκινήστε τον υπολογιστή και ελέγξτε εάν η απόδοση του ηχείου είναι αποδεκτή.

Αφαίρεση εσωτερικού ηχείου

ΠΡΟΣΟΧΗ: Πριν από κάθε εργασία στο εσωτερικό του υπολογιστή σας, διαβάζετε τις οδηγίες για την ασφάλεια που αποστέλλονται μαζί με τον υπολογιστή σας. Αν χρειάζεστε πρόσθετες πληροφορίες για τις καλύτερες πρακτικές ασφαλείας, ανατρέξτε στη σελίδα σχετικά με τη συμμόρφωση με τους κανονισμούς, στη διεύθυνση www.dell.com/regulatory_compliance.

ΕΙΔΟΠΟΙΗΣΗ: Για να αποφύγετε ζημιές από στατικό ηλεκτρισμό σε εξαρτήματα στο εσωτερικό του υπολογιστή σας, εκφορτίστε τον στατικό ηλεκτρισμό από το σώμα σας πριν αγγίξετε κάποιο τα ηλεκτρονικά εξαρτήματα του υπολογιστή. Για να το κάνετε αυτό, ακουμπήστε μια άβαφη μεταλλική επιφάνεια του πλαισίου του υπολογιστή.

1. Εκτελέστε τη διαδικασία [Πριν από τις εργασίες στον υπολογιστή σας](#).
2. Αποσυνδέστε το καλώδιο από τον σύνδεσμο INT SPKR1 στην κάρτα συστήματος (ανατρέξτε στην ενότητα [Συστατικά στοιχεία της κάρτας συστήματος](#)).
3. Για να αφαιρέσετε το εσωτερικό ηχείο, πιέστε τη γλωττίδα ασφάλισης, μετακινήστε το ηχείο για να ματακινήθούν οι γλωττίδες συγκράτησης του περιβλήματος του ηχείου έξω από τις γλωττίδες συγκράτησης του πλέγματος, και σηκώστε το ηχείο από το κουτί.



4. Εκτελέστε τη διαδικασία [Εργασία στον υπολογιστή σας](#).

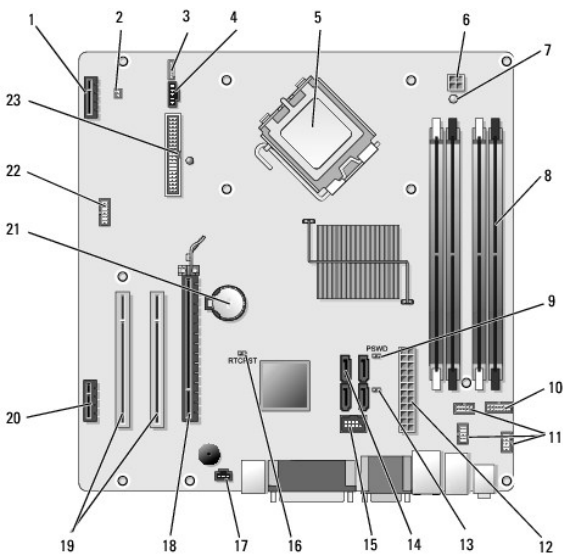
[Επιστροφή στη σελίδα περιεχομένων](#)

[Επιστροφή στη σελίδα περιεχομένων](#)

Dell™ Optiplex™ 960 mini tower/επιτραπέζιο υπολογιστή/μικρό υπολογιστή (SFF) Εγχειρίδιο σέρβις

- [Συστατικά στοιχεία της κάρτας συστήματος](#)

Συστατικά στοιχεία της κάρτας συστήματος



1	σύνδεσμος για προαιρετική κάρτα ασύρματης σύνδεσης (PCI_E_WLS1)	2	σύνδεσμος θερμικού αισθητήρα (THRML1)
3	σύνδεσμος για προαιρετικό εσωτερικό ηχείο (INT_SPKR1)	4	υποδοχή ανεμιστήρα (FAN_CPU1)
5	σύνδεσμος επεξεργαστή (CPU)	6	σύνδεσμος τροφοδοσίας επεξεργαστή (12VPOWER)
7	λυχνία βοηθητικής ισχύος (AUX_POWER)	8	σύνδεσμοι μονάδων μνήμης (4)
9	ακροδέκτες επαναφοράς κωδικού πρόσβασης (PSWD)	10	σύνδεσμος πλαισίου λυχνιών κατάστασης συστήματος
11	σύνδεσμοι διάταξης I/O (3)	12	σύνδεσμος τροφοδοτικού (POWER)
13	βραχυκυκλωτήρας λειτουργίας σέρβις (SERVICEMODE)	14	σύνδεσμοι μονάδας SATA (4)
15	εσωτερικός σύνδεσμος USB ευέλικτο φατνίο	16	ακροδέκτες βραχυκυκλωτήρα επαναφοράς BIOS/RTC
17	σύνδεσμος πιεζόμενου διακόπτη (INTRUDER)	18	σύνδεσμος PCIe Express x16 (SLOT1)
19	σύνδεσμος PCI (SLOT2, SLOT3)	20	σύνδεσμος PCIe Express x1 (SLOT4)
21	υποδοχή μπαταρίας RTC	22	δεύτερος σύνδεσμος σειραϊκής θύρας
23	σύνδεσμος μονάδας δισκέτας (DSKT2)		

[Επιστροφή στη σελίδα περιεχομένων](#)

Κάρτες

⚠ ΠΡΟΣΟΧΗ: Προτού ξεκινήσετε κάποια από τις διαδικασίες που αναφέρονται στην παρούσα ενότητα, μελετήστε τις οδηγίες για την ασφάλεια που αποστέλλονται μαζί με τον υπολογιστή σας. Για πρόσθετες πληροφορίες σχετικά με τις καλύτερες πρακτικές ασφαλείας, ανατρέξτε στη σελίδα σχετικά με τη συμμόρφωση με τους κανονισμούς, στη διεύθυνση www.dell.com/regulatory_compliance.

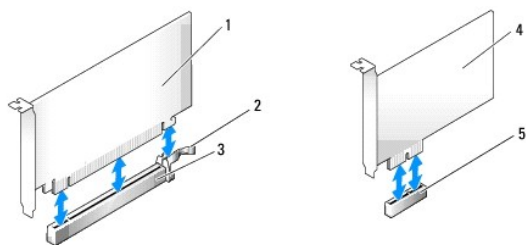
⚡ ΕΙΔΟΠΟΙΗΣΗ: Για να αποφύγετε ζημιές από στατικό ηλεκτρισμό σε εξαρτήματα στο εσωτερικό του υπολογιστή σας, εκφορτίστε τον στατικό ηλεκτρισμό από το σώμα σας πριν αγγίξετε κάποιο τα ηλεκτρονικά εξαρτήματα του υπολογιστή. Για να το κάνετε αυτό, ακουμπήστε μια άβαφη μεταλλική επιφάνεια του πλαισίου του υπολογιστή.

🔧 ΣΗΜΕΙΩΣΗ: Η εγκατάσταση ταπών στα άδεια ανοίγματα υποδοχών καρτών είναι απαραίτητη για την τήρηση της πιστοποίησης FCC του υπολογιστή. Οι τάπες βοηθούν έτσι ώστε τα ξένα αντικείμενα να παραμείνουν έξω από τον υπολογιστή σας και βοηθούν στην κατεύθυνση της ροής του αέρα για την ψύξη.

Ο υπολογιστής σας Dell™ υποστηρίζει προσαρμογέα σειραϊκής θύρας PS/2 και παρέχει τους ακόλουθους συνδέσμους για κάρτες PCI και PCI Express (PCIe):

- 1 Μια υποδοχή χαμηλού προφίλ κάρτας PCI
- 1 Μια υποδοχή χαμηλού προφίλ κάρτας PCIe x16
- 1 Ένα σύνδεσμο για εσωτερική κάρτα ασύρματου δικτύου

Κάρτες PCI και PCIe Express



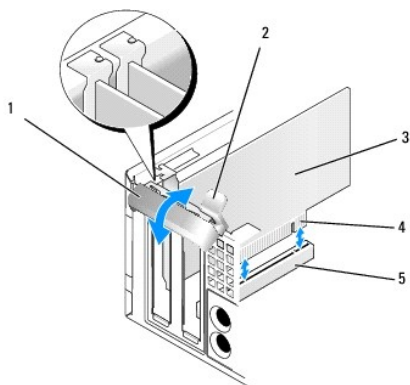
1	κάρτα PCIe x16	2	μοχλός απελευθέρωσης, γλωττίδα ασφάλισης (για κάρτες PCIe)
3	υποδοχή κάρτας PCIe x16	4	κάρτα PCIe x1
5	υποδοχή κάρτας PCIe x1		

Εγκατάσταση κάρτας PCI

1. Εκτελέστε τη διαδικασία [Πριν από τις εργασίες στον υπολογιστή σας](#).

🔧 ΣΗΜΕΙΩΣΗ: Για θέσεις καρτών PCI, ανατρέξτε στην ενότητα [Συστατικά στοιχεία της κάρτας συστήματος](#).

2. Ανασηκώστε απαλά τη γλωττίδα απελευθέρωσης στο μάνταλο στερέωσης κάρτας από το εσωτερικό και γυρίστε το μάνταλο για να ανοίξει.



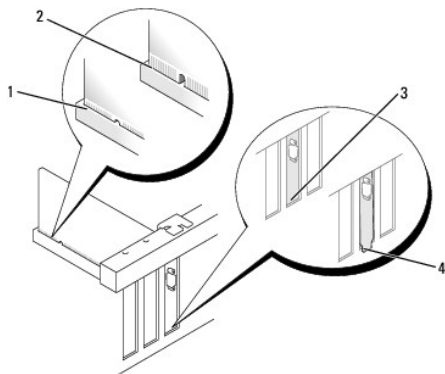
1	μάνταλο στερέωσης κάρτας	2	γλωττίδα απελευθέρωσης
3	κάρτα	4	τμήμα επαφών κάρτας επέκτασης
5	υποδοχή κάρτας		

- Εάν εγκαθιστάτε μια καινούρια κάρτα, αφαιρέστε την τάπα για να δημιουργήσετε ένα κενό άνοιγμα υποδοχής κάρτας. Στη συνέχεια συνεχίστε με [βήμα 5](#).
- Εάν αντικαθιστάτε μια κάρτα που υπάρχει ήδη εγκατεστημένη στον υπολογιστή σας, αφαιρέστε την υπάρχουσα κάρτα. Εάν χρειάζεται, αποσυνδέστε όλα τα καλώδια που συνδέονται στην κάρτα. Στη συνέχεια συνεχίστε με [βήμα 5](#).
- Προετοιμάστε την κάρτα για την τοποθέτηση.

⚠ ΠΡΟΣΟΧΗ: Κάποιοι προσαρμογείς δικτύου πραγματοποιούν αυτόματη εκκίνηση του υπολογιστή όταν συνδέονται σε δίκτυο. Για προστασία από ηλεκτροπληξία, βεβαιωθείτε ότι έχετε αποσυνδέσει τον υπολογιστή σας από την πρίζα, πριν τοποθετήσετε οποιαδήποτε κάρτα.

📌 ΣΗΜΕΙΩΣΗ: Ανατρέξτε στην τεκμηρίωση που συνοδεύει την κάρτα, για πληροφορίες σχετικά με τη διαμόρφωση της κάρτας, τη δημιουργία εσωτερικών συνδέσεων ή την προσαρμογή για τον υπολογιστή σας.

- Τοποθετήστε την κάρτα στη θύρα και πιέστε την καλά προς τα κάτω. Βεβαιωθείτε ότι η κάρτα έχει εφαρμόσει σταθερά στην υποδοχή.



1	κάρτα που έχει τοποθετηθεί σωστά	2	κάρτα που δεν έχει τοποθετηθεί σωστά
3	τάπα εντός της υποδοχής	4	τάπα που έχει εγκλωβιστεί έξω από την υποδοχή

- Πριν κλείσετε το μάνταλο στερέωσης κάρτας, βεβαιωθείτε ότι:
 - Οι κορυφές όλων των καρτών και των στηριγμάτων μονάδων είναι στοιχισμένες με τον οδηγό ευθυγράμμισης.
 - Η εγκοπή στην κορυφή της κάρτας ή το στήριγμα μονάδας να εφαρμόζουν γύρω από τον οδηγό ευθυγράμμισης.
- Ασφαλίστε τις κάρτες κλείνοντας το μάνταλο στερέωσης κάρτας και «κλειδώνοντάς» το στη θέση του.

🚫 ΕΙΔΟΠΟΙΗΣΗ: Μην περνάτε τα καλώδια πάνω από τις κάρτες. Τα καλώδια που είναι περασμένα πάνω από τις κάρτες είναι πιθανό να εμποδίζουν το κάλυμμα του υπολογιστή να κλείσει σωστά ή να προκαλέσουν ζημιά στον εξοπλισμό.

- Συνδέστε όλα τα καλώδια που πρέπει να συνδέονται στην κάρτα.
- Εκτελέστε τη διαδικασία [Εργασία στον υπολογιστή σας](#).

ΣΗΜΕΙΩΣΗ: Ανατρέξτε στο εγχειρίδιο που λάβατε μαζί με την κάρτα για πληροφορίες σχετικά με τις σύνδεσης της κάρτας.

- Εάν εγκαταστήσατε μια κάρτα ήχου:
 - Μεταβείτε στις ρυθμίσεις του συστήματος, επιλέξτε **Integrated Audio** (Ενοποιημένος ήχος) από την ομάδα **Onboard Devices** (Συσκευές μητρικής), και αλλάξτε τη ρύθμιση σε **Off** (Απενεργοποιημένο) (ανατρέξτε στον *Οδηγό τεχνολογίας της Dell™*).
 - Συνδέστε τις εξωτερικές συσκευές ήχου στις θύρες της κάρτας ήχου. Μη συνδέετε εξωτερικές συσκευές ήχου στον σύνδεσμο line-in στο πίσω πλαίσιο του υπολογιστή.

ΕΙΔΟΠΟΙΗΣΗ: Για να συνδέσετε ένα καλώδιο δικτύου, πρώτα συνδέστε το καλώδιο στη θύρα δικτύου στον τοίχο και έπειτα συνδέστε το στον υπολογιστή.

- Εάν εγκαταστήσατε μια κάρτα προσαρμογέα δικτύου και θέλετε να απενεργοποιήσετε τον ενσωματωμένο προσαρμογέα δικτύου:
 - Μεταβείτε στις ρυθμίσεις του συστήματος, επιλέξτε **Integrated NIC** (Ενοποιημένο NIC) από την ομάδα **Onboard Devices** (Συσκευές μητρικής), και αλλάξτε τη ρύθμιση σε **Off** (Απενεργοποιημένο) (ανατρέξτε στον *Οδηγό τεχνολογίας της Dell™*).
 - Συνδέστε το καλώδιο δικτύου στις θύρες της κάρτας προσαρμογέα δικτύου. Μη συνδέετε το καλώδιο δικτύου στην ενσωματωμένη θύρα δικτύου στο πίσω μέρος του υπολογιστή.

ΕΙΔΟΠΟΙΗΣΗ: Εάν απενεργοποιήσετε τον ενσωματωμένο προσαρμογέα δικτύου, δεν θα έχετε λειτουργικότητα AMT.

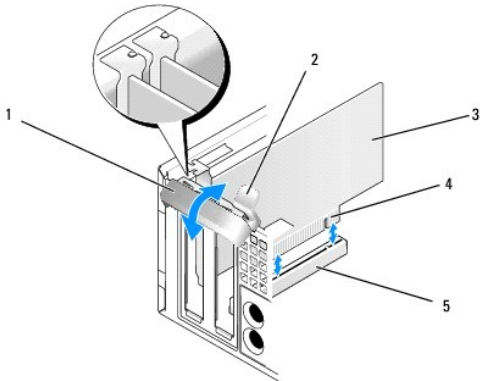
- Εγκαταστήστε τυχόν απαιτούμενα προγράμματα οδήγησης για την κάρτα, όπως περιγράφεται στην τεκμηρίωση της κάρτας.

Αφαίρεση της κάρτας PCI

- Εκτελέστε τη διαδικασία [Πριν από τις εργασίες στον υπολογιστή σας](#).

ΣΗΜΕΙΩΣΗ: Για θέσεις καρτών PCI, ανατρέξτε στην ενότητα [Συστατικά στοιχεία της κάρτας συστήματος](#).

- Ανασηκώστε απαλά τη γλωττίδα απελευθέρωσης στο μάνταλο στερέωσης κάρτας από το εσωτερικό και γυρίστε το μάνταλο για να ανοίξει.
- Εάν χρειάζεται, αποσυνδέστε όλα τα καλώδια που συνδέονται στην κάρτα.
- Πιάστε την κάρτα από τις επάνω γωνίες και βγάλτε την από τη θύρα της.



1	μάνταλο στερέωσης κάρτας	2	γλωττίδα απελευθέρωσης
3	κάρτα	4	τμήμα επαφών κάρτας επέκτασης
5	υποδοχή κάρτας		

- Αν θέλετε να αφαιρέσετε μόνιμα την κάρτα, τοποθετήστε μια τάπα στο κενό άνοιγμα της υποδοχής κάρτας.

ΣΗΜΕΙΩΣΗ: Η εγκατάσταση ταπών στα άδεια ανοίγματα υποδοχών καρτών είναι απαραίτητη για την τήρηση της πιστοποίησης FCC του υπολογιστή. Επίσης, οι τάπες κρατούν τη σκόνη και τους ρύπους έξω από τον υπολογιστή σας και διατηρούν τη ροή αέρα που δροσίζει τον υπολογιστή σας.

- Πριν κλείσετε το μηχανισμό στερέωσης κάρτας, βεβαιωθείτε ότι:
 - Το πάνω μέρος σε όλες τις κάρτες και τις τάπες είναι στοιχισμένο με τη ράβδο ευθυγράμμισης.

1. Η εγκοπή στο πάνω μέρος της κάρτας ή της τάπας εφαρμόζει γύρω από τον οδηγό ευθυγράμμισης.

 **ΕΙΔΟΠΟΙΗΣΗ:** Μην περνάτε τα καλώδια πάνω από τις κάρτες. Τα καλώδια που είναι περασμένα πάνω από τις κάρτες είναι πιθανό να εμποδίζουν το κάλυμμα του υπολογιστή να κλείσει σωστά ή να προκαλέσουν ζημιά στον εξοπλισμό.

7. Ασφαλίστε όλες τις υπόλοιπες κάρτες κλείνοντας το μάνταλο στερέωσης κάρτας και «κλειδωνόντάς» το στη θέση του.


8. Εκτελέστε τη διαδικασία [Εργασία στον υπολογιστή σας](#).

9. Απεγκαταστήστε το πρόγραμμα οδήγησης της κάρτας. Ανατρέξτε στο εγχειρίδιο που λάβατε μαζί με την κάρτα για πληροφορίες.

10. Εάν αφαιρέσατε μια κάρτα ήχου:

- Μεταβείτε στις ρυθμίσεις του συστήματος, επιλέξτε **Integrated Audio** (Ενοποιημένος ήχος) από την ομάδα **Onboard Devices** (Συσκευές μητρικής), και αλλάξτε τη ρύθμιση σε **On** (Ενεργοποιημένο) (ανατρέξτε στον *Οδηγό τεχνολογίας της Dell™*).
- Συνδέστε εξωτερικές συσκευές ήχου στις υποδοχές ήχου που βρίσκονται στο πίσω πλαίσιο του υπολογιστή.

 **ΕΙΔΟΠΟΙΗΣΗ:** Για να συνδέσετε ένα καλώδιο δικτύου, πρώτα συνδέστε το καλώδιο στη θύρα δικτύου στον τοίχο και έπειτα συνδέστε το στον υπολογιστή.

 **ΣΗΜΕΙΩΣΗ:** Ανατρέξτε στην τεκμηρίωση της κάρτας, για πληροφορίες σχετικά με τις συνδέσεις των καλωδίων της κάρτας.

11. Εάν αφαιρέσατε ένα σύνδεσμο κάρτας προσαρμογέα δικτύου:

- Μεταβείτε στις ρυθμίσεις του συστήματος, επιλέξτε **Integrated NIC** (Ενοποιημένο NIC) από την ομάδα **Onboard Devices** (Συσκευές μητρικής), και αλλάξτε τη ρύθμιση σε **On** (Ενεργοποιημένο) (ανατρέξτε στον *Οδηγό τεχνολογίας της Dell™*).
- Συνδέστε το καλώδιο δικτύου στην ενσωματωμένη θύρα δικτύου στο πίσω μέρος του υπολογιστή σας.


Κάρτες PCIe και DVI

Ο υπολογιστής σας υποστηρίζει μια κάρτα χαμηλού προφίλ PCIe x16.

Εάν αντικαθιστάτε μια κάρτα PCIe με διαφορετικό τύπο κάρτας PCIe, αφαιρέστε το τρέχον πρόγραμμα οδήγησης για την κάρτα από τον λειτουργικό σύστημα. Ανατρέξτε στο εγχειρίδιο που λάβατε μαζί με την κάρτα για πληροφορίες.

Εγκατάσταση κάρτας PCIe x16 ή DVI

1. Εκτελέστε τη διαδικασία [Πριν από τις εργασίες στον υπολογιστή σας](#).


 **ΣΗΜΕΙΩΣΗ:** Για θέσεις καρτών PCI, ανατρέξτε στην ενότητα [Συστατικά στοιχεία της κάρτας συστήματος](#).


2. Ανασηκώστε απαλά τη γλωττίδα απελευθέρωσης στο μάνταλο στερέωσης κάρτας από το εσωτερικό και γυρίστε το μάνταλο για να ανοίξει.

3. Εάν εγκαθιστάτε μια νέα κάρτα PCIe x16 ή DVI, αφαιρέστε την τάπα για να δημιουργήσετε ένα κενό άνοιγμα υποδοχής κάρτας. Κατόπιν, συνεχίστε με [βήμα 4](#).

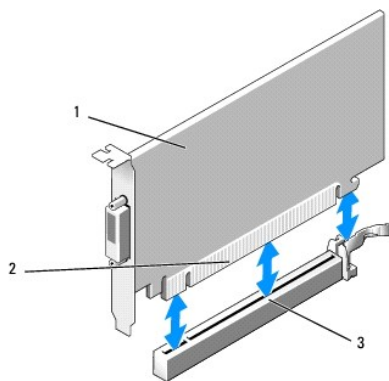
4. Εάν αντικαθιστάτε μια κάρτα PCIe x16 ή DVI, αφαιρέστε την (ανατρέξτε στην ενότητα [Αφαίρεση κάρτας PCIe x16 ή DVI](#)). Εάν χρειάζεται, αποσυνδέστε όλα τα καλώδια που συνδέονται στην κάρτα. Κατόπιν, συνεχίστε με [βήμα 5](#).

5. Προετοιμάστε την κάρτα για την τοποθέτηση.

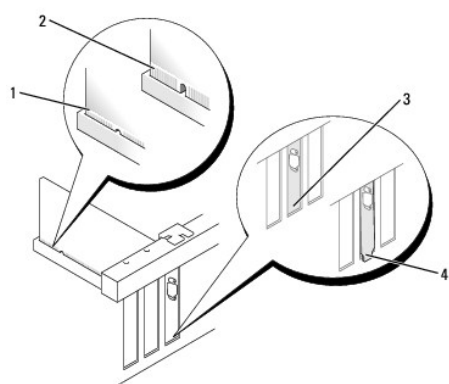
 **ΠΡΟΣΟΧΗ:** Κάποιοι προσαρμογείς δικτύου πραγματοποιούν αυτόματα εκκίνηση του υπολογιστή όταν συνδέονται σε δίκτυο. Για προστασία από ηλεκτροπληξία, βεβαιωθείτε ότι έχετε αποσυνδέσει τον υπολογιστή σας από την πρίζα, πριν τοποθετήσετε οποιαδήποτε κάρτα.

 **ΣΗΜΕΙΩΣΗ:** Ανατρέξτε στην τεκμηρίωση που συνοδεύει την κάρτα, για πληροφορίες σχετικά με τη διαμόρφωση της κάρτας, τη δημιουργία εσωτερικών συνδέσεων ή την προσαρμογή για τον υπολογιστή σας.

6. Τοποθετήστε την κάρτα στη θύρα και πιέστε την καλά προς τα κάτω. Βεβαιωθείτε ότι η κάρτα έχει εφαρμόσει σταθερά στην υποδοχή.



1	κάρτα PCIe x16 κάρτα PCIe x16 DVI	2	υποδοχή κάρτας
3	σύνδεσμος κάρτας συστήματος		



1	κάρτα που έχει τοποθετηθεί σωστά	2	κάρτα που δεν έχει τοποθετηθεί σωστά
3	βραχίονας μέσα στην υποδοχή	4	βραχίονας που έχει πιαστεί εκτός υποδοχής

➔ **ΕΙΔΟΠΟΙΗΣΗ:** Μην περνάτε τα καλώδια πάνω από τις κάρτες. Τα καλώδια που είναι περασμένα πάνω από τις κάρτες είναι πιθανό να εμποδίζουν το κάλυμμα του υπολογιστή να κλείσει σωστά ή να προκαλέσουν ζημιά στον εξοπλισμό.

7. Συνδέστε όλα τα καλώδια που πρέπει να συνδέονται στην κάρτα.
8. Πριν κλείσετε το μηχανισμό στερέωσης κάρτας, βεβαιωθείτε ότι:
 - 1 Το πάνω μέρος σε όλες τις κάρτες και τις τάπες είναι στοιχισμένο με τη ράβδο ευθυγράμμισης.
 - 1 Η εγκόπη στο πάνω μέρος της κάρτας ή της τάπας εφαρμόζει γύρω από τον οδηγό ευθυγράμμισης.
9. Ασφαλίστε τις κάρτες κλεινοντας το μάνταλο στερέωσης κάρτας και «κλειδώνοντάς» το στη θέση του.
10. Εκτελέστε τη διαδικασία [Εργασία στον υπολογιστή σας](#).

🔍 **ΣΗΜΕΙΩΣΗ:** Ανατρέξτε στην τεκμηρίωση της κάρτας, για πληροφορίες σχετικά με τις συνδέσεις των καλωδίων της κάρτας.

11. Εάν εγκαταστήσατε μια κάρτα ήχου:
 - a. Μεταβείτε στις ρυθμίσεις του συστήματος, επιλέξτε **Integrated Audio** (Ενοποιημένος ήχος) από την ομάδα **Onboard Devices** (Συσκευές μητρικής), και αλλάξτε τη ρύθμιση σε **Off** (Απενεργοποιημένο) (ανατρέξτε στον *Οδηγό τεχνολογίας της Dell™*).
 - b. Συνδέστε τις εξωτερικές συσκευές ήχου στις θύρες της κάρτας ήχου. Μην συνδέετε εξωτερικές συσκευές ήχου στον σύνδεσμο line-in στο πίσω πλαίσιο του υπολογιστή.

➔ **ΕΙΔΟΠΟΙΗΣΗ:** Για να συνδέσετε ένα καλώδιο δικτύου, πρώτα συνδέστε το καλώδιο στη θύρα δικτύου στον τοίχο και έπειτα συνδέστε το στον υπολογιστή.

12. Εάν εγκαταστήσατε μια κάρτα προσαρμογέα δικτύου και θέλετε να απενεργοποιήσετε τον ενσωματωμένο προσαρμογέα δικτύου:
 - a. Μεταβείτε στις ρυθμίσεις του συστήματος, επιλέξτε **Integrated NIC** (Ενοποιημένο NIC) από την ομάδα **Onboard Devices** (Συσκευές μητρικής), και

αλλάξτε τη ρύθμιση σε **Off** (Απενεργοποιημένο) (ανατρέξτε στον *Οδηγό τεχνολογίας της Dell™*).

- b. Συνδέστε το καλώδιο δικτύου στις θύρες της κάρτας προσαρμογέα δικτύου. Μη συνδέετε το καλώδιο δικτύου στην ενσωματωμένη θύρα δικτύου στο πίσω μέρος του υπολογιστή.

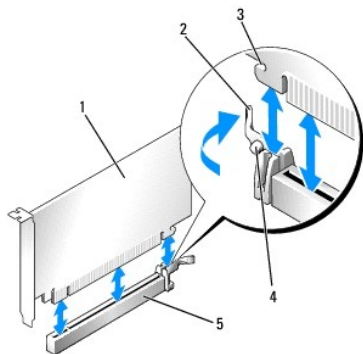
13. Εγκαταστήστε τυχόν απαιτούμενα προγράμματα οδήγησης για την κάρτα, όπως περιγράφεται στην τεκμηρίωση της κάρτας.

Αφαίρεση κάρτας PCIe x16 ή DVI

1. Εκτελέστε τη διαδικασία [Πριν από τις εργασίες στον υπολογιστή σας](#).
2. Ανασηκώστε απαλά τη γλωττίδα απελευθέρωσης στο μάνταλο στερέωσης κάρτας από το εσωτερικό και γυρίστε το μάνταλο για να ανοίξει.
3. Εάν χρειάζεται, αποσυνδέστε όλα τα καλώδια που συνδέονται στην κάρτα.
4. Τραβήξτε το μοχλό απελευθέρωσης μέχρι να μετακινηθεί η γλωττίδα ασφάλισης έξω από την υποδοχή ασφάλισης.

Εάν αφαιρείτε μια κάρτα PCIe x16, τραβήξτε το μοχλό απελευθέρωσης και τραβήξτε την κάρτα προς πάνω και προς τα έξω από τον σύνδεσμο της.

Εάν αφαιρείτε μια κάρτα DVI, τραβήξτε μοχλό απελευθέρωσης και ανασηκώστε τη γλωττίδα αφαίρεσης προς τα πάνω, και αφαιρέστε την κάρτα από τον σύνδεσμο της κάρτας.



1	κάρτα PCIe x16 κάρτα PCIe x16 DVI	2	μοχλός απελευθέρωσης
3	υποδοχή ασφάλισης (όχι όλες οι κάρτες)	4	γλωττίδα ασφάλισης
5	σύνδεσμος κάρτας PCIe x16		

5. Αν θέλετε να αφαιρέσετε μόνιμα την κάρτα, τοποθετήστε μια τάπα στο κενό άνοιγμα της υποδοχής κάρτας.

ΣΗΜΕΙΩΣΗ: Η εγκατάσταση ταπών στα άδεια ανοίγματα υποδοχών καρτών είναι απαραίτητη για την τήρηση της πιστοποίησης FCC του υπολογιστή. Επίσης, οι τάπες κρατούν τη σκόνη και τους ρύπους έξω από τον υπολογιστή σας και διατηρούν τη ροή αέρα που δροσίζει τον υπολογιστή σας.

6. Πριν κλείσετε το μηχανισμό στερέωσης κάρτας, βεβαιωθείτε ότι:
 - 1 Το πάνω μέρος σε όλες τις κάρτες και τις τάπες είναι στοιχισμένο με τη ράβδο ευθυγράμμισης.
 - 1 Η εγκοπή στο πάνω μέρος της κάρτας ή της τάπας εφαρμόζει γύρω από τον οδηγό ευθυγράμμισης.
7. Ασφαλίστε όλες τις υπόλοιπες κάρτες κλείνοντας το μάνταλο στερέωσης κάρτας και «κλειδώνοντάς» το στη θέση του.

ΕΙΔΟΠΟΙΗΣΗ: Μην περνάτε τα καλώδια πάνω από τις κάρτες. Τα καλώδια που είναι περασμένα πάνω από τις κάρτες είναι πιθανό να εμποδίζουν το κάλυμμα του υπολογιστή να κλείσει σωστά ή να προκαλέσουν ζημιά στον εξοπλισμό.

8. Εκτελέστε τη διαδικασία [Εργασία στον υπολογιστή σας](#).
9. Απεγκαταστήστε το πρόγραμμα οδήγησης της κάρτας. Ανατρέξτε στο εγχειρίδιο που λάβατε μαζί με την κάρτα για πληροφορίες.
10. Εάν αφαιρέσατε μια κάρτα ήχου:
 - a. Μεταβείτε στις ρυθμίσεις του συστήματος, επιλέξτε **Integrated Audio** (Ενοποιημένος ήχος) από την ομάδα **Onboard Devices** (Συσκευές μητρικής), και αλλάξτε τη ρύθμιση σε **On** (Ενεργοποιημένο) (ανατρέξτε στον *Οδηγό τεχνολογίας της Dell™*).
 - b. Συνδέστε εξωτερικές συσκευές ήχου στις υποδοχές ήχου που βρίσκονται στο πίσω πλαίσιο του υπολογιστή.

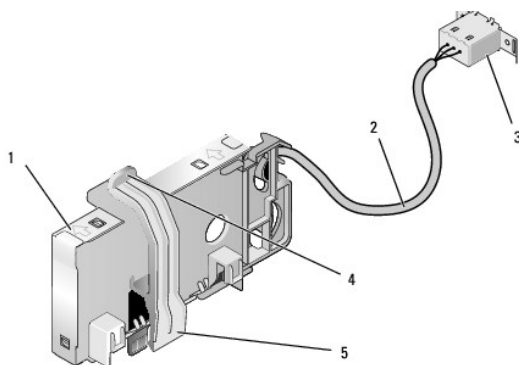
Για να συνδέσετε ένα καλώδιο δικτύου, πρώτα συνδέστε το καλώδιο στη θύρα δικτύου στον τοίχο και έπειτα συνδέστε το στον υπολογιστή.

11. Εάν αφαιρέσετε ένα σύνδεσμο κάρτας προσαρμογέα δικτύου:

- a. Μεταβείτε στις ρυθμίσεις του συστήματος, επιλέξτε **Integrated NIC** (Ενοποιημένο NIC) από την ομάδα **Onboard Devices** (Συσκευές μητρικής), και αλλάξτε τη ρύθμιση σε **On** (Ενεργοποιημένο) (ανατρέξτε στον *Οδηγό τεχνολογίας της Dell™*).
- b. Συνδέστε το καλώδιο δικτύου στην ενσωματωμένη θύρα δικτύου στο πίσω μέρος του υπολογιστή σας.

Εσωτερική κάρτα ασύρματης σύνδεσης - Εγκατάσταση

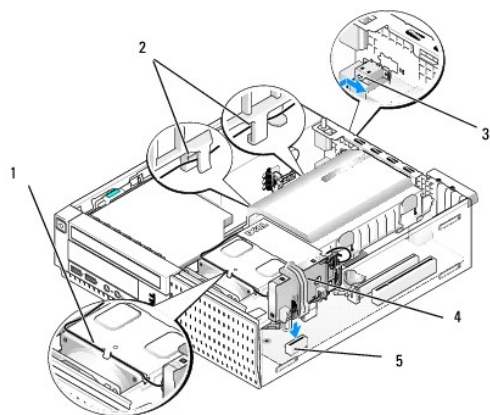
Η εσωτερική κάρτα ασύρματης σύνδεσης είναι μια προαιρετική συσκευή.



1	διάταξη κάρτας ασύρματης σύνδεσης	2	κεραία κάρτας ασύρματης σύνδεσης
3	σύνδεσμος εξωτερικής κεραίας Wi-Fi	4	απελευθέρωση σφιγκτήρα συγκράτησης κάρτας
5	σφιγκτήρας συγκράτησης κάρτας		

Για να εγκαταστήσετε την κάρτα, κάντε τα εξής:

1. Εκτελέστε τη διαδικασία [Πριν από τις εργασίες στον υπολογιστή σας](#).
2. Εάν εγκατασταθεί, αφαιρέστε το πόμα που καλύπτει το άνοιγμα στο πίσω πλαίσιο για το σύνδεσμο εξωτερικής κεραίας Wi-Fi.
3. Εντοπίστε τον σύνδεσμο για κάρτα ασύρματου δικτύου στην κάρτα συστήματος (ανατρέξτε στην ενότητα [Συστατικά στοιχεία της κάρτας συστήματος](#)).
4. Τοποθετήστε τον σύνδεσμο της κάρτας ασύρματου δικτύου απευθείας πάνω από τον σύνδεσμο της κάρτας συστήματος με το άκρο του καλωδίου της κάρτας προς το πίσω μέρος του κουτιού.
5. Τοποθετήστε τον σύνδεσμο της κάρτας ασύρματης σύνδεσης στον σύνδεσμο της κάρτας συστήματος μέχρι ο σφιγκτήρας συγκράτησης της κάρτας να «πίσει» στη μεταλλική θηλιά στην πλευρά του κουτιού και να κρατήσει σταθερά την κάρτα στη θέση της.



1	καλώδιο κάρτας ασύρματης σύνδεσης	2	οδηγοί καλωδίων στο περίβλημα μονάδας σκληρού δίσκου
3	σύνδεσμος εξωτερικής κεραίας Wi-Fi	4	διάταξη κάρτας ασύρματης σύνδεσης
5	σύνδεσμος κάρτας ασύρματης σύνδεσης		

 **ΕΙΔΟΠΟΙΗΣΗ:** Όταν περνάτε το καλώδιο της κάρτας ασύρματης σύνδεσης μέσα από το κουτί, αποφύγετε τις στρόφες. Κάτι τέτοιο μπορεί να προκαλέσει υποβάθμιση σήματος.

6. Περάστε το καλώδιο της κάρτας ασύρματης σύνδεσης μέσα από το κανάλι καλωδίων στο πάνω μέρος της ψύκτρας και μέσα από τους οδηγούς καλωδίων στη δεξιά πλευρά του περιβλήματος της μονάδας σκληρού δίσκου, και στο πίσω πλαίσιο. Χρησιμοποιήστε συνδετήρες καλωδίων με τις υπάρχουσες δέσμες καλωδίων για να διαχειριστείτε το επιπλέον καλώδιο, εάν χρειάζεται.
7. Αφαιρέστε το βύσμα στο πίσω πλαίσιο όπου είναι εγκατεστημένος ο σύνδεσμος για την κεραία Wi-Fi.
8. Τοποθετήστε τον σύνδεσμο της εξωτερικής κεραίας στο τέλος του καλωδίου της κάρτας ασύρματης σύνδεσης στον σύνδεσμο της κεραίας στο πίσω πλαίσιο, έτσι ώστε οι γλωττίδες συγκράτησης στην πρόσοψη του συνδέσμου να παίρνουν μέσω αυτού του ανοίγματος, και το λυγισμένο άκρο της πρόσοψης του συνδέσμου βλέπει σε αντίθετη κατεύθυνση από το τροφοδοτικό.
9. Ολισθήστε ελαφρά τον σύνδεσμο προς τα πλάγια, κατά μήκος του πίσω πλαισίου έτσι ώστε γλωττίδες συγκράτησης στην πρόσοψη του συνδέσμου να συγκρατήσουν τον σύνδεσμο στο πίσω πλαίσιο.
10. Συνδέστε την εξωτερική κεραία Wi-Fi στον σύνδεσμο καλωδίου της κάρτας ασύρματης σύνδεσης.
11. Επανατοποθετήστε το κάλυμμα του υπολογιστή.
12. Επανεκκινήστε τον υπολογιστή. Ρυθμίστε το λογισμικό της συσκευής ασύρματης σύνδεσης με τον κατάλληλο τρόπο έτσι ώστε να υποστηρίζει το ασύρματο δίκτυό σας.

Εσωτερική κάρτα ασύρματης σύνδεσης - Αφαίρεση

Για να αφαιρέσετε μια εσωτερική κάρτα ασύρματης σύνδεσης κάντε τα εξής:

1. Εκτελέστε τη διαδικασία [Πριν από τις εργασίες στον υπολογιστή σας](#).
2. Αποσυνδέστε την εξωτερική κεραία Wi-Fi από τον σύνδεσμο στο πίσω μέρος του υπολογιστή.
3. Αποσυνδέστε στον σύνδεσμο της εξωτερικής κεραίας Wi-Fi από το κουτί ολισθάνοντάς τη κατά μήκος του πίσω πλαισίου προς το τροφοδοτικό, και στη συνέχεια αποσύροντάς το από το άνοιγμα.
4. Αφαιρέστε το καλώδιο της ασύρματης κάρτας από τη διαδρομή δρομολόγησης.
5. Πιάστε τη διάταξη της κάρτας ασύρματης σύνδεσης από τα άκρα, πιέστε προς τα κάτω το μοχλό απελευθέρωσης του σφικτήρα συγκράτησης κάρτας και ανασηκώστε την κάρτα για να την αποσυνδέσετε από τον σύνδεσμο κάρτας ασύρματης σύνδεσης της κάρτας συστήματος. Αφαιρέστε τη διάταξη κάρτας ασύρματης σύνδεσης από το κουτί.
6. Κλείστε το άνοιγμα του συνδέσμου της εξωτερικής κεραίας Wi-Fi με την τάπα που παρέχεται για τον υπολογιστή. Επικοινωνήστε με την Dell για τάπα αντικατάστασης εάν δεν είναι διαθέσιμη.
7. Επανατοποθετήστε το κάλυμμα του υπολογιστή.

Εγκατάσταση δεύτερης εξωτερικής σειραϊκής θύρας

Εάν εγκαθιστάτε μια δεύτερη εξωτερική σειραϊκή θύρα χρησιμοποιώντας ένα σειραϊκό συνδετήρα ο οποίος είναι τοποθετημένος σε τάπα, συνδέστε το εσωτερικό καλώδιο του συνδέσμου στον εσωτερικό συνδετήρα σειραϊκής θύρας στην κάρτα συστήματος (ανατρέξτε στην ενότητα [Συστατικά στοιχεία της κάρτας συστήματος](#)).

[Επιστροφή στη σελίδα περιεχομένων](#)

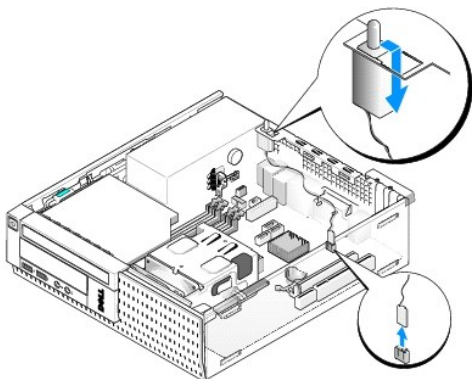
Πιεζόμενος διακόπτης πλαισίου

⚠ ΠΡΟΣΟΧΗ: Πριν από κάθε εργασία στο εσωτερικό του υπολογιστή σας, διαβάζετε τις οδηγίες για την ασφάλεια που αποστέλλονται μαζί με τον υπολογιστή σας. Αν χρειάζεστε πρόσθετες πληροφορίες για τις καλύτερες πρακτικές ασφαλείας, ανατρέξτε στη σελίδα σχετικά με τη συμμόρφωση με τους κανονισμούς, στη διεύθυνση www.dell.com/regulatory_compliance.

Αφαίρεση του πιεζόμενου διακόπτη πλαισίου

1. Εκτελέστε τη διαδικασία [Πριν από τις εργασίες στον υπολογιστή σας](#).
2. Αφαιρέστε το κάλυμμα του υπολογιστή (ανατρέξτε στην ενότητα [Αφαίρεση καλύμματος μικρού υπολογιστή \(SFF\)](#)).
3. Αφαιρέστε τη μονάδα σκληρού δίσκου και τη διάταξη περιβλήματος (ανατρέξτε στην ενότητα [Αφαίρεση της μονάδας σκληρού δίσκου και της διάταξης περιβλήματος](#)).
4. Αποσυνδέστε το καλώδιο του πιεζόμενου διακόπτη πλαισίου από την κάρτα συστήματος.
5. Τραβήξτε τον πιεζόμενο διακόπτη πλαισίου έξω από την υποδοχή του στο μεταλλικό βραχίονα, και στη συνέχεια σπρώξτε τον προς τα κάτω, προς την τετράγωνη οπή στο βραχίονα για να αφαιρέσετε το διακόπτη και το καλώδιό του από τον υπολογιστή.

🔍 ΣΗΜΕΙΩΣΗ: Μπορεί να νιώσετε μια ελαφρά αντίσταση καθώς τραβάτε τον διακόπτη από την υποδοχή.



Επανατοποθέτηση του πιεζόμενου διακόπτη πλαισίου

1. Τοποθετήστε σιγά-σιγά τον διακόπτη από κάτω από το μεταλλικό βραχίονα στην τετράγωνη οπή του βραχίονα, και στη συνέχεια ολισθήστε τον πιεζόμενο διακόπτη πλαισίου στην υποδοχή τους μέχρι να στερεώσει.
2. Επανασυνδέστε το καλώδιο στην κάρτα συστήματος.
3. Τοποθετήστε ξανά το κάλυμμα του υπολογιστή (ανατρέξτε στην ενότητα [Επανατοποθέτηση καλύμματος μικρού υπολογιστή \(SFF\)](#)).

Επαναρύθμιση του πιεζόμενου διακόπτη πλαισίου

1. Ανοίξτε (ή επανεκκινήστε) τον υπολογιστή σας.
2. Όταν εμφανιστεί το λογότυπο DELL™, πιέστε αμέσως το πλήκτρο <F2>.

Εάν περιμένετε πολλή ώρα και εμφανιστεί το λογότυπο του λειτουργικού συστήματος, συνεχίστε να περιμένετε μέχρι να δείτε την επιφάνεια εργασίας των Microsoft® Windows®. Στη συνέχεια τερματίστε τη λειτουργία του υπολογιστή και δοκιμάστε ξανά.

3. Στο μενού **Ρυθμίσεις**, επιλέξτε **Ασφάλεια**, και στη συνέχεια **Πρόσβαση στο κουτί**. Χρησιμοποιήστε τα πλήκτρα **tab**, **βελών** και **διαστήματος** για να ενεργοποιήσετε την επιλογή της προτίμησής σας. Εάν αλλάξατε αυτή τη ρύθμιση, μετακινηθείτε στο κουμπί **Εφαρμογή** και πατήστε **Enter**.

 **ΣΗΜΕΙΩΣΗ:** Η προεπιλεγμένη ρύθμιση είναι **Ενεργοποιημένο-αθόρυβο**.

4. Αποθηκεύστε τις ρυθμίσεις BIOS και βγείτε από τη ρύθμιση συστήματος.

[Επιστροφή στη σελίδα περιεχομένων](#)

Κάλυμμα μικρού υπολογιστή (SFF)

Αφαίρεση καλύμματος μικρού υπολογιστή (SFF)

ΠΡΟΣΟΧΗ: Προτού ξεκινήσετε κάποια από τις διαδικασίες που αναφέρονται στην παρούσα ενότητα, μελετήστε τις οδηγίες για την ασφάλεια που αποστέλλονται μαζί με τον υπολογιστή σας. Για πρόσθετες πληροφορίες σχετικά με τις καλύτερες πρακτικές ασφαλείας, ανατρέξτε στη σελίδα σχετικά με τη συμμόρφωση με τους κανονισμούς, στη διεύθυνση www.dell.com/regulatory_compliance.

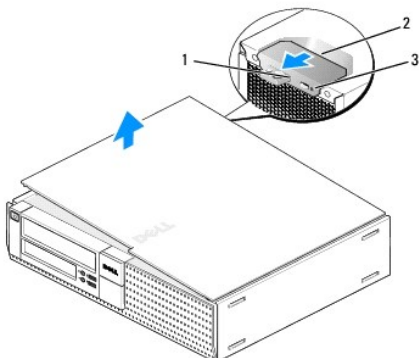
ΠΡΟΣΟΧΗ: Για προστασία από ηλεκτροπληξία, αποσυνδέετε πάντα τον υπολογιστή σας από την ηλεκτρική πρίζα πριν αφαιρέσετε το κάλυμμα του υπολογιστή.

1. Εκτελέστε τη διαδικασία [Πριν από τις εργασίες στον υπολογιστή σας](#).
2. Εάν είναι συνδεδεμένο ένα καλώδιο ασφαλείας ή μια κλειδαριά (μέσω του κρίκου κλειδαριάς), αφαιρέστε το.

ΣΗΜΕΙΩΣΗ: Για ευκολία, γυρίστε τον υπολογιστή στα πλάι πριν εργαστείτε στο εσωτερικό του κουτιού.

3. Εντοπίστε το μάνταλο απελευθέρωσης καλύμματος και ολισθήστε τη προς τα πίσω καθώς ανασηκώνετε το άκρο του καλύμματος κοντά στο μάνταλο.
4. Με το άκρο του καλύμματος κοντά στο μάνταλο, ελαφρά ανασηκωμένο, ολισθήστε το κάλυμμα προς το άκρο του μαντάλου του κουτιού για να τραβήξετε τις γλωττίδες στο άλλο άκρο του καλύμματος από τις υποδοχές του κουτιού.

ΠΡΟΣΟΧΗ: Είναι πιθανό η θερμοκρασία της ψύκτρας της κάρτας γραφικών να αυξηθεί πολύ κατά τη διάρκεια της κανονικής λειτουργίας. Βεβαιωθείτε ότι πέρασε αρκετός χρόνος μέχρι να αγγίξετε την ψύκτρα της κάρτας γραφικών.




1	κρίκος κλειδαριάς	2	ασφάλεια απελευθέρωσης καλύμματος
3	υποδοχή καλωδίου ασφαλείας		

Επανατοποθέτηση καλύμματος μικρού υπολογιστή (SFF)

ΠΡΟΣΟΧΗ: Προτού ξεκινήσετε κάποια από τις διαδικασίες που αναφέρονται στην παρούσα ενότητα, μελετήστε τις οδηγίες για την ασφάλεια που αποστέλλονται μαζί με τον υπολογιστή σας. Για πρόσθετες πληροφορίες σχετικά με τις καλύτερες πρακτικές ασφαλείας, ανατρέξτε στη σελίδα σχετικά με τη συμμόρφωση με τους κανονισμούς, στη διεύθυνση www.dell.com/regulatory_compliance.

1. Βεβαιωθείτε ότι όλα τα καλώδια είναι συνδεδεμένα και τυλίξτε τα, ώστε να μην εμποδίζουν.
Τραβήξτε προσεκτικά τα καλώδια τροφοδοσίας προς το μέρος σας, για να μην εγκλωβιστούν κάτω από τις μονάδες δίσκων.
2. Βεβαιωθείτε ότι δεν έχουν αφαιρεθεί στο εσωτερικό του υπολογιστή εργαλεία ή εξαρτήματα που δεν χρειάζονται.

3. Για να επαναποθετήσετε το κάλυμμα:
 - a. Ευθυγραμμίστε το κάτω μέρος του καλύμματος με τα μεντεσεδάκια που βρίσκονται κατά μήκος του κάτω άκρου του υπολογιστή.
 - b. Χρησιμοποιώντας τα μεντεσεδάκια ως μοχλό, περιστρέψτε το κάλυμμα προς τα κάτω για να το κλείσετε.
 - c. Επαναφέρετε το κάλυμμα στη θέση του τραβώντας προς τα πίσω το μάνταλο απελευθέρωσης καλύμματος και στη συνέχεια απελευθερώνοντας το μάνταλο όταν το κάλυμμα έχει εφαρμόσει.
 - d. Βεβαιωθείτε ότι το κάλυμμα έχει εφαρμόσει σωστά πριν μετακινήσετε τον υπολογιστή.


 **ΕΙΔΙΟΠΟΙΗΣΗ:** Για να συνδέσετε ένα καλώδιο δικτύου, πρώτα συνδέστε το καλώδιο στη θύρα δικτύου στον τοίχο και έπειτα συνδέστε το στον υπολογιστή.

4. Συνδέστε τη βάση του υπολογιστή (εάν χρειάζεται). Για οδηγίες, ανατρέξτε στην τεκμηρίωση που συνοδεύει τη βάση.
5. Συνδέστε τον υπολογιστή και τις συσκευές σας στην πρίζα και ενεργοποιήστε τα.

Αφού αφαιρέσετε και επαναποθετήσετε το κάλυμμα, ο πιεζόμενος διακόπτης πλαισίου (προαιρετικός σε ορισμένους υπολογιστές), εάν είναι εγκατεστημένος και ενεργοποιημένος, προκαλεί την εμφάνιση του ακόλουθου μηνύματος στην οθόνη κατά την επόμενο εκκίνηση του υπολογιστή:

ΠΡΟΕΙΔΟΠΟΙΗΣΗ! Το κάλυμμα είχε αφαιρεθεί.

6. Επαναφέρετε τον έλεγχο πρόσβασης στο πλαίσιο αλλάζοντας το **Chassis Intrusion** (Πρόσβαση στο πλαίσιο) σε **On** (Ενεργοποιημένο) ή **On-Silent** (Ενεργοποιημένο-αθόρυβο). Ανατρέξτε στην ενότητα [Επαναρύθμιση του πιεζόμενου διακόπτη πλαισίου](#).

 **ΣΗΜΕΙΩΣΗ:** Εάν έχει εκχωρηθεί κωδικός διαχειριστή από κάποιον άλλο, επικοινωνήστε με τον διαχειριστή του δικτύου σας για πληροφορίες σχετικά με την επαναφορά του ελέγχου πρόσβασης στο πλαίσιο.

[Επιστροφή στη σελίδα περιεχομένων](#)

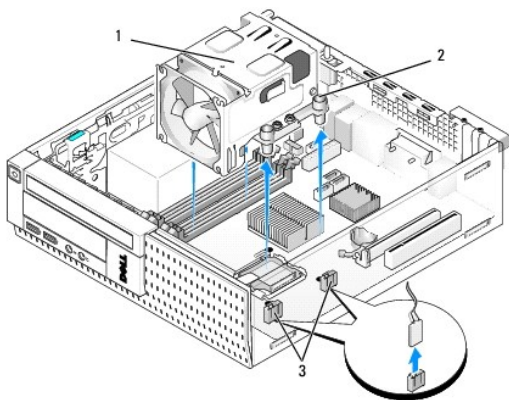
Επεξεργαστής

⚠ ΠΡΟΣΟΧΗ: Πριν από κάθε εργασία στο εσωτερικό του υπολογιστή σας, διαβάζετε τις οδηγίες για την ασφάλεια που εστάλησαν μαζί με τον υπολογιστή σας. Αν χρειάζεστε πρόσθετες πληροφορίες για τις βέλτιστες πρακτικές ασφαλείας, ανατρέξτε στην Αρχική σελίδα περί συμμόρφωσης με τους κανονισμούς, στη διεύθυνση www.dell.com/regulatory_compliance στο Διαδίκτυο.

🔧 ΕΙΔΟΠΟΙΗΣΗ: Για να αποφύγετε ζημιές από στατικό ηλεκτρισμό σε εξαρτήματα στο εσωτερικό του υπολογιστή σας, εκφορτίστε τον στατικό ηλεκτρισμό από το σώμα σας πριν αγγίξετε κάποιο τα ηλεκτρονικά εξαρτήματα του υπολογιστή. Για να το κάνετε αυτό, ακουμπήστε μια άβαφη μεταλλική επιφάνεια του πλαισίου του υπολογιστή.

Αφαίρεση του επεξεργαστή

1. Εκτελέστε τη διαδικασία [Πριν από τις εργασίες στον υπολογιστή σας](#).
2. Αφαιρέστε τη διάταξη μονάδας σκληρού δίσκου και περιβλήματος (ανατρέξτε στην ενότητα [Αφαίρεση της μονάδας σκληρού δίσκου και της διάταξης περιβλήματος](#)).
3. Αφαιρέστε τη μονάδα οπτικού δίσκου (ανατρέξτε στην ενότητα [Αφαίρεση μονάδας οπτικών δίσκων](#)).
4. Εάν είναι εγκατεστημένη μια εσωτερική κάρτα ασύρματης σύνδεσης, αποσυνδέστε την από την κάρτα συστήματος και μετακινήστε το καλώδιο της κάρτας ασύρματης σύνδεσης από το περίβλημα του ανεμιστήρα (ανατρέξτε στην ενότητα [Εσωτερική κάρτα ασύρματης σύνδεσης - Αφαίρεση](#)).
5. Αφαιρέστε όλα τα καλώδια που έχουν δρομολογηθεί από τους οδηγούς στο περίβλημα του ανεμιστήρα.
6. Αποσυνδέστε τα δύο καλώδια του ανεμιστήρα από την κάρτα συστήματος (ανατρέξτε στην ενότητα [Συστατικά στοιχεία της κάρτας συστήματος](#)).
7. Χαλαρώστε τις δύο βίδες σύσφιξης σε κάθε πλευρά της ψύκτρας και βγάλτε την από το κουτί.

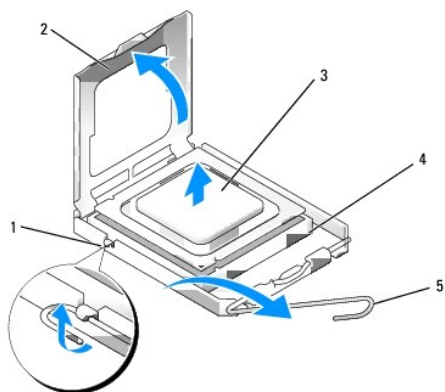


1	ψύκτρα	2	περίβλημα βίδας στερέωσης (4)
3	σύνδεσμοι καλωδίου ανεμιστήρα (2)		

⚠ ΠΡΟΣΟΧΗ: Είναι πιθανό η θερμοκρασία ψύκτρας να αυξηθεί πολύ κατά τη διάρκεια της κανονικής λειτουργίας. Φροντίστε να αφήσετε να περάσει αρκετός χρόνος ώστε να κρυώσει προτού την ακουμπήσετε.

🔧 ΕΙΔΟΠΟΙΗΣΗ: Εκτός κι αν απαιτείται διαφορετική ψύκτρα για τον νέο επεξεργαστή, τοποθετήστε ξανά την αρχική διάταξη ψύκτρας όταν επανατοποθετήσετε τον επεξεργαστή.

8. Ανοίξτε το κάλυμμα του επεξεργαστή ολισθαίνοντας το μοχλό απελευθέρωσης κάτω από το κεντρικό μάνταλο καλύμματος της υποδοχής. Στη συνέχεια, τραβήξτε το μοχλό προς τα πίσω για να απελευθερώσετε τον επεξεργαστή.



1	κεντρικό μάνδαλο καλύμματος	2	κάλυμμα επεξεργαστή
3	επεξεργαστής	4	υποδοχή
5	μοχλός απελευθέρωσης		

➔ **ΕΙΔΟΠΟΙΗΣΗ:** Κατά την αντικατάσταση του επεξεργαστή, μην ακουμπάτε τις ακίδες στο εσωτερικό της υποδοχής και προσέξτε να μην πέσουν άλλα αντικείμενα πάνω στις ακίδες της υποδοχής.

9. Αφαιρέστε προσεκτικά τον επεξεργαστή από την υποδοχή.

Αφήστε το μοχλό απελευθέρωσης εκτεταμένο στη θέση απελευθέρωσης για να είναι έτοιμος για την τοποθέτηση του νέου επεξεργαστή.

Τοποθέτηση του επεξεργαστή

➔ **ΕΙΔΟΠΟΙΗΣΗ:** Γειωθείτε αγγίζοντας μια άβαφη μεταλλική επιφάνεια στην πίσω πλευρά του υπολογιστή.

➔ **ΕΙΔΟΠΟΙΗΣΗ:** Κατά την αντικατάσταση του επεξεργαστή, μην ακουμπάτε τις ακίδες στο εσωτερικό της υποδοχής και προσέξτε να μην πέσουν άλλα αντικείμενα πάνω στις ακίδες της υποδοχής.

1. Εκτελέστε τη διαδικασία [Πριν από τις εργασίες στον υπολογιστή σας](#).

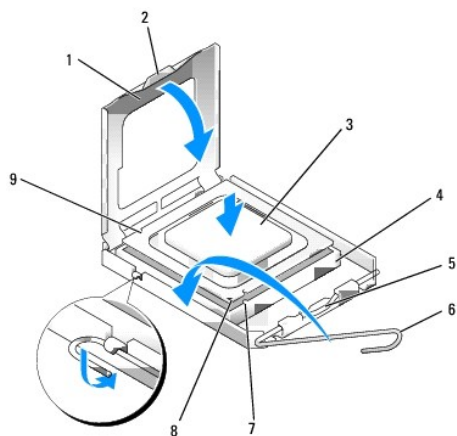
2. Αφαιρέστε το νέο επεξεργαστή από τη συσκευασία του, προσέχοντας να μην ακουμπήσετε την κάτω πλευρά του.

➔ **ΕΙΔΟΠΟΙΗΣΗ:** Πρέπει να τοποθετήσετε σωστά τον επεξεργαστή στην υποδοχή για να αποφύγετε το ενδεχόμενο πρόκλησης μόνιμης ζημιάς στον επεξεργαστή και στον υπολογιστή όταν τον θέσετε σε λειτουργία.

3. Αν ο μοχλός απελευθέρωσης στην υποδοχή δεν βρίσκεται σε πλήρη έκταση, φέρτε τον σε αυτή τη θέση.

4. Στρέψτε τις εμπρός και πίσω εγκοπές ευθυγράμμισης του επεξεργαστή προς το μέρος των εμπρός και πίσω εγκοπών ευθυγράμμισης της υποδοχής.

5. Ευθυγραμμίστε τις γωνίες της ακίδας 1 του επεξεργαστή και της υποδοχής.



1	κάλυμμα επεξεργαστή	2	γλωττίδα
3	επεξεργαστής	4	υποδοχή επεξεργαστή
5	κεντρικό μάνδαλο καλύμματος	6	μοχλός απελευθέρωσης
7	εμπρός εγκοπή ευθυγράμμισης	8	ενδείκτης rip-1 υποδοχής και επεξεργαστή
9	πίσω εγκοπή ευθυγράμμισης		

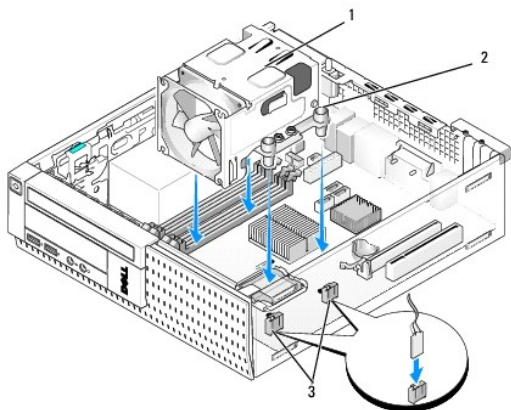
➡ **ΕΙΔΟΠΟΙΗΣΗ:** Για να αποφύγετε το ενδεχόμενο ζημιάς, βεβαιωθείτε ότι ο επεξεργαστής είναι σωστά ευθυγραμμισμένος με την υποδοχή και μην ασκείτε υπερβολική δύναμη κατά την εγκατάσταση του επεξεργαστή.

6. Τοποθετήστε τον επεξεργαστή απαλά στην υποδοχή και βεβαιωθείτε ότι βρίσκεται στη σωστή θέση.
7. Όταν ο επεξεργαστής έχει εφαρμόσει καλά στην υποδοχή, κλείστε το κάλυμμα του επεξεργαστή.
Βεβαιωθείτε ότι η γλωττίδα στο κάλυμμα του επεξεργαστή βρίσκεται κάτω από το κεντρικό μάνδαλο του καλύμματος στην υποδοχή.
8. Γυρίστε την υποδοχή του μοχλού απελευθέρωσης υποδοχής προς την υποδοχή και ασφαλίστε την στη θέση της για να στερεώσετε τον επεξεργαστή.
9. Καθαρίστε τη θερμοαγώγιμη πάστα από το κάτω μέρος της ψύκτρας.

➡ **ΕΙΔΟΠΟΙΗΣΗ:** Φροντίστε να τοποθετήσετε καινούρια θερμοαγώγιμη πάστα. Αυτό είναι ζωτικής σημασίας για τη διασφάλιση επαρκούς θερμικής μόνωσης, η οποία αποτελεί προϋπόθεση για τη βέλτιστη λειτουργία του επεξεργαστή.

10. Απλώστε την καινούρια θερμοαγώγιμη πάστα στο πάνω μέρος του επεξεργαστή.
11. Επανατοποθετήστε τη διάταξη ψύκτρας:
 - a. Τοποθετήστε την ψύκτρα στη θέση της στην κάρτα συστήματος.
 - b. Σφίξτε τις τέσσερις βίδες σύσφιξης για να ασφαλίσετε την ψύκτρα στο κουτί.
 - c. Επανασυνδέστε τα δύο καλώδια του ανεμιστήρα στην κάρτα συστήματος.

➡ **ΕΙΔΟΠΟΙΗΣΗ:** Φροντίστε ώστε η ψύκτρα να εφαρμόζει σωστά και να είναι καλά στερεωμένη.



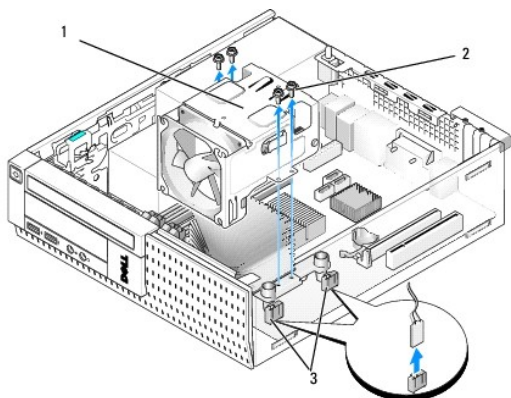
1	ψύκτρα	2	βίδα στερέωσης στο περίβλημα (4)
3	σύνδεσμοι καλωδίου ανεμιστήρα (2)		

12. Εάν το σύστημα περιείχε μια κάρτα ασύρματης σύνδεσης η οποία αφαιρέθηκε σε ένα προηγούμενο βήμα, επανατοποθετήστε την (ανατρέξτε στην ενότητα [Εσωτερική κάρτα ασύρματης σύνδεσης - Εγκατάσταση](#)).
13. Περάστε τα καλώδια μέσα από οδηγούς στο περίβλημα του ανεμιστήρα.
14. Επανατοποθετήστε τη μονάδα οπτικού δίσκου (ανατρέξτε στην ενότητα [Επανατοποθέτηση ή εγκατάσταση μονάδας οπτικού δίσκου](#)).
15. Επανατοποθετήστε τη διάταξη της μονάδας σκληρού δίσκου και περιβλήματος (ανατρέξτε στην ενότητα [Επανατοποθέτηση της μονάδας σκληρού δίσκου και της διάταξης περιβλήματος](#)).
16. Εκτελέστε τη διαδικασία [Εργασία στον υπολογιστή σας](#).

Αφαίρεση και επανατοποθέτηση της διάταξης ανεμιστήρα και περιβλήματος

Η διάταξη ανεμιστήρα και περιβλήματος μπορεί να αφαιρεθεί και να επανατοποθετηθεί χωρίς να αφαιρέσετε την ψύκτρα.

1. Εκτελέστε τη διαδικασία [Πριν από τις εργασίες στον υπολογιστή σας](#).
2. Αφαιρέστε τη διάταξη μονάδας σκληρού δίσκου και περιβλήματος (ανατρέξτε στην ενότητα [Αφαίρεση της μονάδας σκληρού δίσκου και της διάταξης περιβλήματος](#)).
3. Αφαιρέστε τη μονάδα οπτικού δίσκου (ανατρέξτε στην ενότητα [Αφαίρεση μονάδας οπτικών δίσκων](#)).
4. Εάν είναι εγκατεστημένη μια εσωτερική κάρτα ασύρματης σύνδεσης, αποσυνδέστε την από την κάρτα συστήματος και μετακινήστε το καλώδιο της κάρτας ασύρματης σύνδεσης από το περίβλημα του ανεμιστήρα (ανατρέξτε στην ενότητα [Εσωτερική κάρτα ασύρματης σύνδεσης - Αφαίρεση](#)).
5. Αφαιρέστε τα καλώδια που έχουν δρομολογηθεί από τους οδηγούς στο περίβλημα του ανεμιστήρα.
6. Αποσυνδέστε τα δύο καλώδια του ανεμιστήρα από την κάρτα συστήματος (ανατρέξτε στην ενότητα [Συστατικά στοιχεία της κάρτας συστήματος](#)).
7. Αφαιρέστε τις τέσσερις βίδες που ασφαλίζουν τη διάταξη ανεμιστήρα και περιβλήματος στην ψύκτρα.
8. Σηκώστε τη διάταξη του ανεμιστήρα και περιβλήματος από το κουτί.



1	διάταξη ανεμιστήρα και περιβλήματος	2	βίδες περιβλήματος ανεμιστήρα (4)
3	σύνδεσμοι καλωδίου ανεμιστήρα (2)		

9. Τοποθετήστε τη ανεμιστήρα και περιβλήματος στην ψύκτρα, ευθυγραμμίζοντας τις οπές των βιδών με τις τρύπες στον στην ψύκτρα.
10. Ασφαλίστε το περίβλημα του ανεμιστήρα στην ψύκτρα με τις τέσσερις βίδες που αφαιρέθηκαν στο προηγούμενο βήμα.
11. Συνδέστε τα δύο καλώδια του ανεμιστήρα στην κάρτα συστήματος (ανατρέξτε στην ενότητα [Συστατικά στοιχεία της κάρτας συστήματος](#)).
12. Εάν το σύστημα περιείχε μια κάρτα ασύρματης σύνδεσης η οποία αφαιρέθηκε σε ένα προηγούμενο βήμα, επανατοποθετήστε την (ανατρέξτε στην ενότητα [Εσωτερική κάρτα ασύρματης σύνδεσης - Εγκατάσταση](#)).
13. Περάστε τα καλώδια μέσα από οδηγούς στο περίβλημα του ανεμιστήρα.
14. Επανατοποθετήστε τη μονάδα οπτικού δίσκου (ανατρέξτε στην ενότητα [Τοποθέτηση μονάδας οπτικού δίσκου](#)).
15. Επανατοποθετήστε τη μονάδα σκληρού δίσκου και τη διάταξη περιβλήματος.
16. Εκτελέστε τη διαδικασία [Εργασία στον υπολογιστή σας](#).

[Επιστροφή στη σελίδα περιεχομένων](#)

[Επιστροφή στη σελίδα περιεχομένων](#)

Dell™ Optiplex™ 960 mini tower/επιτραπέζιο υπολογιστή/μικρό υπολογιστή (SFF) Εγχειρίδιο σέρβις

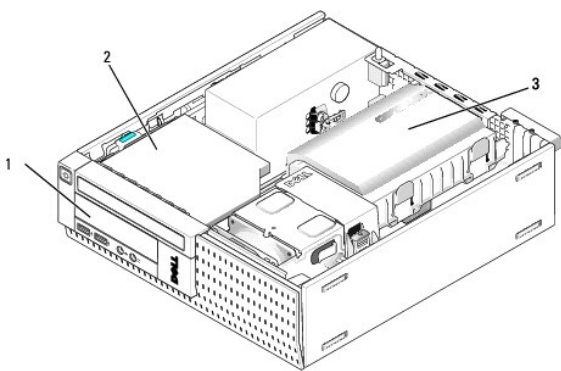
● [Μονάδες](#)

Μονάδες

ΣΗΜΕΙΩΣΗ: Εάν προσθέσετε ή αφαιρέσετε μια συσκευή που επηρεάζει το λογισμικό της διαμόρφωσης RAID του συστήματος, ίσως χρειαστεί να αλλάξετε τις ρυθμίσεις BIOS. Ανατρέξτε στον *Οδηγό τεχνολογίας της Dell™* για περισσότερες πληροφορίες.

Ο υπολογιστής σας υποστηρίζει:

- 1 Ένα σκληρό δίσκο SATA (serial ATA) 3,5 ιντσών ή δύο σκληρούς δίσκους SATA 2,5 ιντσών
- 1 Μια συσκευή ανάγνωσης καρτών πολυμέσων τύπου «slimline» ή μια μονάδα δισκέτας τύπου «slimline»
- 1 Μια οπτική μονάδα SATA τύπου «slimline»
- 1 Μια μονάδα eSATA (εξωτερική)



1	Φατνίο μονάδας 3,5 ιντσών για προαιρετική μονάδα δισκέτας τύπου «slimline» ή συσκευή ανάγνωσης καρτών πολυμέσων τύπου «slimline»	2	οπτική μονάδα τύπου «slimline»
3	διάταξη μονάδας σκληρού δίσκου και περιβλήματος		

Γενικές κατευθυντήριες γραμμές για την εγκατάσταση συσκευών SATA

Οι συνδέσμοι SATA στην κάρτα συστήματος φέρουν τις σημάσεις SATA0, SATA1 και SATA2.

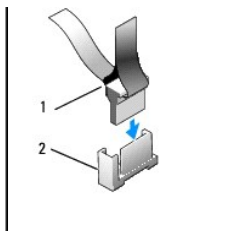
Οι μονάδες σκληρού δίσκου πρέπει να είναι συνδεδεμένες με συνδέσμους μικρότερου αριθμού SATA, ενώ οποιοσδήποτε άλλες συσκευές SATA (όπως μια μονάδα οπτικού δίσκου) πρέπει να είναι συνδεδεμένες με τους υπόλοιπους συνδέσμους SATA με μεγαλύτερους αριθμούς από εκείνους με τους οποίους είναι συνδεδεμένες οι μονάδες σκληρών δίσκων. Για παράδειγμα, εάν έχετε δύο μονάδες σκληρού δίσκου SATA και μία μονάδα οπτικού δίσκου SATA, συνδέστε τις δύο μονάδες σκληρού δίσκου στους συνδέσμους SATA0 και SATA1, και τη μονάδα οπτικού δίσκου SATA στον σύνδεσμο SATA2. (ανατρέξτε στην ενότητα [Συστατικά στοιχεία της κάρτας συστήματος](#) για τη θέση των συνδέσμων SATA στην κάρτα συστήματος.)

Σύνδεση καλωδίων μονάδων δίσκου

Όταν εγκαθιστάτε μια μονάδα, συνδέετε τα δύο καλώδια (ένα καλώδιο τροφοδοσίας DC και ένα καλώδιο διεπαφής δεδομένων) στο πίσω μέρος της μονάδας.

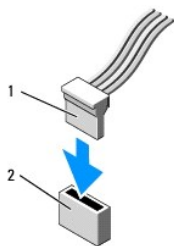
Σύνδεσμοι διεπαφής δεδομένων

Σύνδεσμος Serial ATA
(SATA)



1	σύνδεσμος καλωδίου διεπαφής δεδομένων	2	σύνδεσμος διεπαφής SATA
---	---------------------------------------	---	-------------------------

Σύνδεσμοι καλωδίου τροφοδοσίας

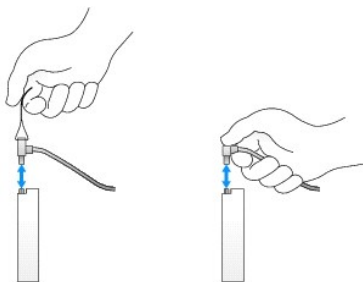


1	καλώδιο τροφοδοσίας	2	υποδοχή τροφοδοσίας
---	---------------------	---	---------------------

Σύνδεση και αποσύνδεση καλωδίων μονάδων δίσκου

Όταν αφαιρείτε ένα καλώδιο με γλωττίδα, πιάστε την έγχρωμη γλωττίδα και τραβήξτε μέχρι να αποσυνδεθεί ο σύνδεσμος.

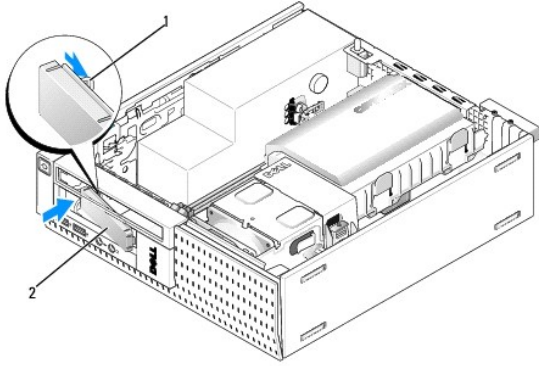
Όταν συνδέετε ή αποσυνδέετε ένα καλώδιο δεδομένων SATA, κρατήστε το καλώδιο από τον μαύρο σύνδεσμο σε κάθε άκρο του.



Αφαίρεση ένθετων φατνίου μονάδας δίσκου

Αν εγκαθιστάτε μια νέα μονάδα δίσκου:

1. Εκτελέστε τη διαδικασία [Πριν από τις εργασίες στον υπολογιστή σας](#).
2. Πιέστε τη γλωττίδα συγκράτησης του ενθέτου στο εσωτερικό τμήμα της στεφάνης συγκράτησης για να απελευθερώσετε το ένθετο του φατνίου της μονάδας. Αφαιρέστε το ένθετο του φατνίου της μονάδας από το μπροστινό μέρος της στεφάνης συγκράτησης.



1	γλωττίδα συγκράτησης	2	ένθετο του φατνίου της μονάδας
---	----------------------	---	--------------------------------

Επανατοποθέτηση ενθέτων του φατνίου της μονάδας

Εάν αφαιρείτε μια μονάδα και χρειάζεται να επανατοποθετήσετε τα ένθετα:

1. Από το εσωτερικό του κουτιού, τοποθετήστε το πλαστικό ένθετο πάνω από το φατνίο της μονάδας και εισαγάγετε τις γλωττίδες στο δεξί άκρο της οπής του φατνίου.
2. Μετακινήστε την αριστερή του ενθέτου στην οπή μέχρι να ασφαλίσει.

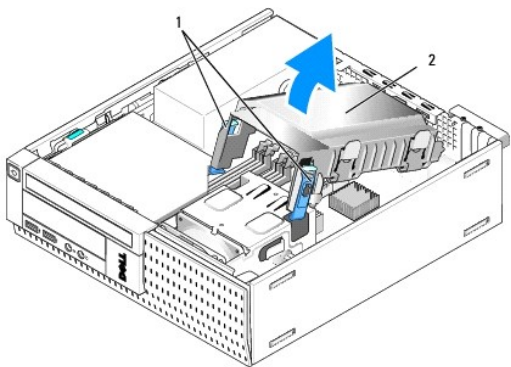
Μονάδα σκληρού δίσκου

Ο υπολογιστής μπορεί να συμπεριλαμβάνει μία μονάδα σκληρού δίσκου 3,5 ιντσών ή μία μονάδα σκληρού δίσκου 2,5 ιντσών ή δύο μονάδες σκληρού δίσκου 2,5 ιντσών.

- ⚠ ΠΡΟΣΟΧΗ:** Πριν από κάθε εργασία στο εσωτερικό του υπολογιστή σας, διαβάζετε τις οδηγίες για την ασφάλεια που αποστέλλονται μαζί με τον υπολογιστή σας. Αν χρειάζεστε πρόσθετες πληροφορίες για τις καλύτερες πρακτικές ασφαλείας, ανατρέξτε στη σελίδα σχετικά με τη συμμόρφωση με τους κανονισμούς, στη διεύθυνση www.dell.com/regulatory_compliance.
- ⚠ ΠΡΟΣΟΧΗ:** Για προστασία από ηλεκτροπληξία, αποσυνδέετε πάντα τον υπολογιστή σας από την ηλεκτρική πρίζα πριν αφαιρέσετε το κάλυμμα του υπολογιστή.
- ➡ ΕΙΔΟΠΟΙΗΣΗ:** Για να αποφευχθούν τυχόν ζημιές στη μονάδα δίσκου, μην την τοποθετείτε πάνω σε σκληρή επιφάνεια. Αντί αυτού, τοποθετήστε τη σε μια επιφάνεια, όπως ένα αφρώδες υπόθεμα, που απορροφά επαρκώς τους κραδασμούς.
- ➡ ΕΙΔΟΠΟΙΗΣΗ:** Όταν μεταχειρίζεστε μονάδες σκληρών δίσκων 2,5 ιντσών, αποφύγετε να πατάτε στη μεταλλική πλευρά (ετικέτα της μονάδας). Κάτι τέτοιο μπορεί να προκαλέσει σοβαρή ζημιά στη μονάδα.
- 🔧 ΣΗΜΕΙΩΣΗ:** Εάν προσθέσετε ή αφαιρέσετε μια συσκευή που επηρεάζει το λογισμικό της διαμόρφωσης RAID του συστήματος, ίσως χρειαστεί να αλλάξετε τις ρυθμίσεις BIOS. Ανατρέξτε στον *Οδηγό τεχνολογίας της Dell™* για περισσότερες πληροφορίες.

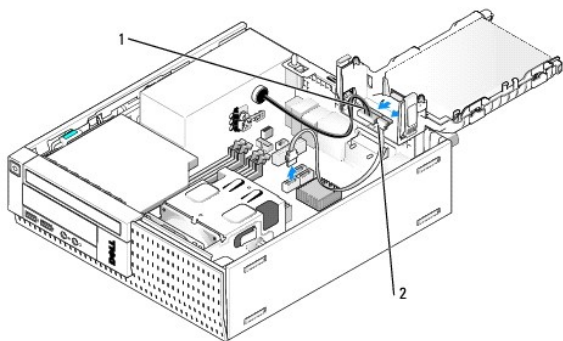
Αφαίρεση της μονάδας σκληρού δίσκου και της διάταξης περιβλήματος

1. Εκτελέστε τη διαδικασία [Πριν από τις εργασίες στον υπολογιστή σας](#).
2. Εάν τα καλώδια έχουν δρομολογηθεί μέσω του καναλιού καλωδίων που είναι δίπλα από το περίβλημα της μονάδας σκληρού δίσκου, αφαιρέστε τα.
3. Πιέστε τις δύο μπλε γλωττίδες ασφάλισης σε κάθε πλευρά της θήκης της μονάδας και σηκώστε από το άκρο που είναι κοντά στην ψύκτρα.
- ➡ ΕΙΔΟΠΟΙΗΣΗ:** Μην βγάξετε τη μονάδα δίσκου έξω από τον υπολογιστή τραβώντας την από τα καλώδια της μονάδας δίσκου. Κάτι τέτοιο μπορεί να προκαλέσει βλάβη στα καλώδια και στις θύρες των καλωδίων.
4. Ανασηκώστε τη διάταξη της μονάδας σκληρού δίσκου και του περιβλήματος από τον υπολογιστή.



1	γλωττίδες ασφάλισης (2)	2	διάταξη μονάδας σκληρού δίσκου και περιβλήματος
---	-------------------------	---	---

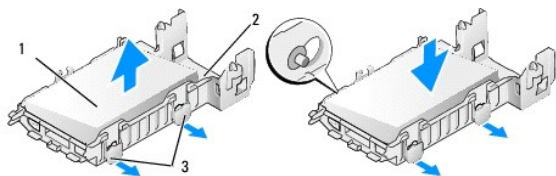
5. Αποσυνδέστε το καλώδιο τροφοδοσίας P3 και τα καλώδια SATA από τη διάταξη μονάδας σκληρού δίσκου και περιβλήματος. Εάν είναι εγκατεστημένες δύο μονάδες 2,5 ιντσών, σημειώστε τη μονάδα που είναι συνδεδεμένη με τον σύνδεσμο SATA0 στην κάρτα συστήματος (ανατρέξτε στην ενότητα [Συστατικά στοιχεία της κάρτας συστήματος](#)).



1	καλώδιο τροφοδοσίας	2	καλώδιο δεδομένων SATA
---	---------------------	---	------------------------

Αφαίρεση της μονάδας σκληρού δίσκου

- Εάν πρόκειται να αφαιρέσετε μια μονάδα σκληρού δίσκου που περιέχει δεδομένα τα οποία θέλετε να κρατήσετε, δημιουργήστε αντίγραφο ασφαλείας των αρχείων σας πριν ξεκινήσετε τη διαδικασία αυτή.
- Εκτελέστε τη διαδικασία [Πριν από τις εργασίες στον υπολογιστή σας](#).
- Ξαπλώστε τον υπολογιστή στο πλάι έτσι ώστε η κάρτα συστήματος να είναι στο κάτω μέρος του εσωτερικού του υπολογιστή.
- Αφαιρέστε τη μονάδα σκληρού δίσκου και τη διάταξη περιβλήματος (ανατρέξτε στην ενότητα [Αφαίρεση της μονάδας σκληρού δίσκου και της διάταξης περιβλήματος](#)).
- Εάν αφαιρείτε μια μονάδα 3,5 ιντσών:
 - Αφαιρέστε τη μονάδα σκληρού δίσκου από το περίβλημα τραβώντας απαλά τις γλωττίδες απελευθέρωσης για να ελευθερώσετε τη μονάδα από το περίβλημα.

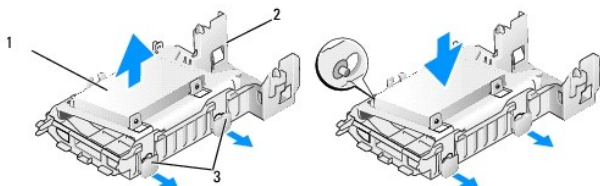


1	μονάδα σκληρού δίσκου 3,5 ιντσών	2	περίβλημα μονάδας σκληρού δίσκου
3	γλωττίδες απελευθέρωσης (2)		

- Τοποθετήστε την κύρια μονάδα σκληρού δίσκου αντικατάστασης. Πηγαίνατε στο [Αντικατάσταση μονάδας σκληρού δίσκου](#) και παραβλέψτε την υπόλοιπη διαδικασία.

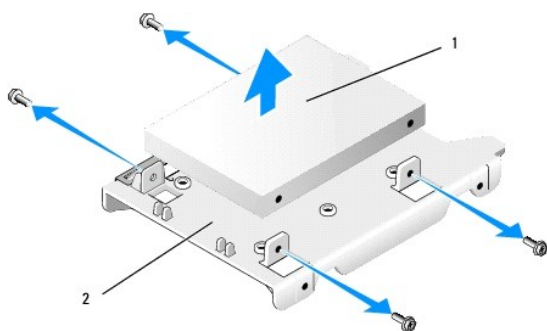
6. Εάν αφαιρείτε μια μονάδα 2,5 ιντσών:

- a. Αφαιρέστε τη θήκη της μονάδας σκληρού δίσκου 2,5 ιντσών από το περίβλημα τραβώντας απαλά προς τα έξω τις γλωττίδες απελευθέρωσης για να αποδεσμεύσετε θήκη.

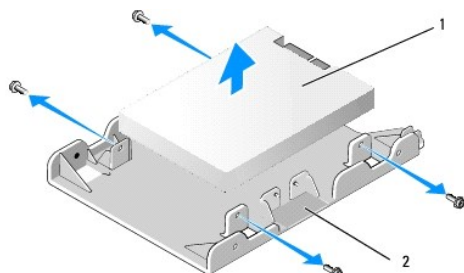


1	μονάδα σκληρού δίσκου 2,5 ιντσών με θήκη	2	περίβλημα μονάδας σκληρού δίσκου
3	γλωττίδες απελευθέρωσης (2)		

- b. Αποσυνδέστε τη μονάδα σκληρού δίσκου που θέλετε να αφαιρέσετε από τη θήκη μονάδας σκληρού δίσκου 2,5 ιντσών αφαιρώντας τις τέσσερις βίδες, δύο σε κάθε πλευρά, που την ασφαλίζουν στη θήκη. Η κύρια μονάδα σκληρού δίσκου μοντάρεται στην επίπεδη πλευρά της θήκης της μονάδας σκληρού δίσκου 2,5 ιντσών, και η δευτερεύουσα μονάδα σκληρού δίσκου μοντάρεται στην πλευρά με σχήμα U.

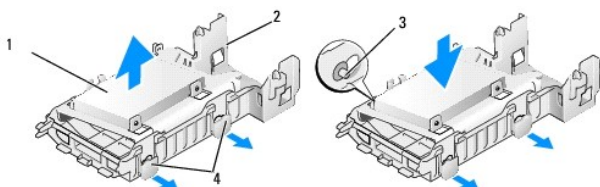


1	μονάδα σκληρού δίσκου 2,5 ιντσών μονταρισμένη ως κύρια μονάδα σκληρού δίσκου	2	μονάδα σκληρού δίσκου 2,5 ιντσών με θήκη
---	--	---	--



1	μονάδα σκληρού δίσκου 2,5 ιντσών μονταρισμένη ως κύρια μονάδα σκληρού δίσκου	2	μονάδα σκληρού δίσκου 2,5 ιντσών με θήκη
---	--	---	--

- c. Εάν αφαιρέθηκε η κύρια μονάδα σκληρού δίσκου 2,5 ιντσών, και θα αντικατασταθεί από τη δευτερεύουσα μονάδα σκληρού δίσκου που είναι τοποθετημένη στη θήκη, αφαιρέστε τη δευτερεύουσα μονάδα σκληρού δίσκου και μοντάρετέ τη στην επίπεδη πλευρά της θήκης της μονάδας σκληρού δίσκου 2,5 ιντσών.
- d. Εάν η κύρια μονάδα σκληρού δίσκου 2,5 ιντσών αφαιρέθηκε και δεν τοποθετήθηκε δευτερεύουσα μονάδα, τοποθετήστε μια κύρια μονάδα. Πηγαίστε στο [Αντικατάσταση μονάδας σκληρού δίσκου](#) και παραβλέψτε την υπόλοιπη διαδικασία.
- e. Τοποθετήστε τη μονάδα σκληρού δίσκου 2,5 ιντσών στη θήκη της μονάδας τραβώντας απαλά τις γλωττίδες απελευθέρωσης και ευθυγραμμίζοντας το περίβλημα με τις οπές στα πλάγια της θήκης της μονάδας σκληρού δίσκου 2,5 ιντσών.



1	μονάδα σκληρού δίσκου 2,5 ιντσών με θήκη	2	περίβλημα μονάδας σκληρού δίσκου
3	ακίδες (2 σε κάθε πλευρά)	4	γλωττίδες απελευθέρωσης (2)

- f. Τοποθετήστε τη διάταξη μονάδας σκληρού δίσκου και περιβλήματος στο κουτί (ανατρέξτε στην ενότητα [Επανατοποθέτηση της μονάδας σκληρού δίσκου και της διάταξης περιβλήματος](#)).

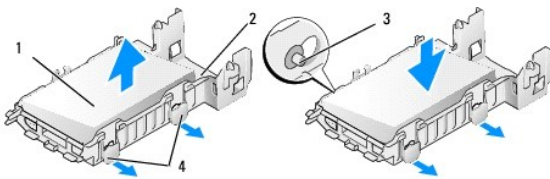
Αντικατάσταση μονάδας σκληρού δίσκου

1. Αποσυσκευάστε τη μονάδα σκληρού δίσκου αντικατάστασης και προετοιμάστε τη για εγκατάσταση. Ανατρέξτε στην τεκμηρίωση της μονάδας δίσκου για να βεβαιωθείτε ότι η διαμόρφωσή της είναι κατάλληλη για τον υπολογιστή σας.

ΕΙΔΟΠΟΙΗΣΗ: Για να αποφευχθούν τυχόν ζημιές στη μονάδα δίσκου, μην την τοποθετείτε πάνω σε σκληρή επιφάνεια. Αντί αυτού, τοποθετήστε τη σε μια επιφάνεια, όπως ένα αφρώδες υπόθεμα, που απορροφά επαρκώς τους κραδασμούς.

2. Εάν αφαιρείτε μια μονάδα 3,5 ιντσών:

- a. Εισαγάγετε τη νέα μονάδα σκληρού δίσκου στο περίβλημα τραβώντας απαλά τις γλωττίδες απελευθέρωσης και ευθυγραμμίζοντας τις ακίδες με τις οπές για τις βίδες στο πλαίσιο της μονάδας σκληρού δίσκου. Η πλευρά της μονάδας σκληρού δίσκου με την πινακίδα τεχνικών χαρακτηριστικών πρέπει να είναι προσανατολισμένη μακριά από το περίβλημα, και το άκρο του συνδέσμου της μονάδας πρέπει να βλέπει προς τις γλωττίδες ασφάλισης του περιβλήματος.

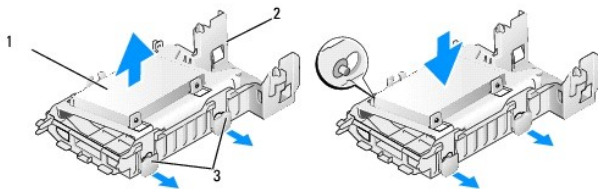


1	μονάδα σκληρού δίσκου 2,5 ιντσών με θήκη	2	περίβλημα μονάδας σκληρού δίσκου
3	ακίδες (2 σε κάθε πλευρά)	4	γλωττίδες απελευθέρωσης (2)

- a. Τοποθετήστε τη διάταξη μονάδας σκληρού δίσκου και περιβλήματος στο κουτί (ανατρέξτε στην ενότητα [Επανατοποθέτηση της μονάδας σκληρού δίσκου και της διάταξης περιβλήματος](#)).

3. Εάν αφαιρείτε μια μονάδα 2,5 ιντσών:

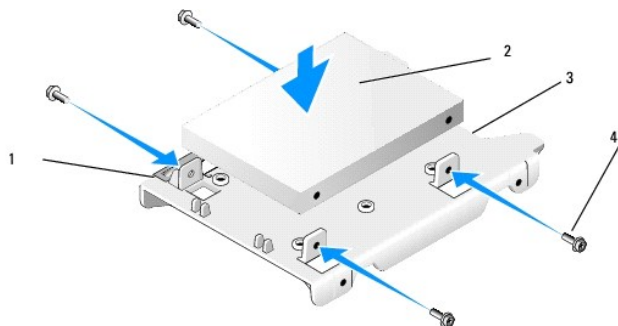
- a. Αφαιρέστε τη μονάδα σκληρού δίσκου και τη διάταξη περιβλήματος (ανατρέξτε στην ενότητα [Αφαίρεση της μονάδας σκληρού δίσκου και της διάταξης περιβλήματος](#)).
- b. Αφαιρέστε τη θήκη της μονάδας σκληρού δίσκου 2,5 ιντσών από το περίβλημα τραβώντας απαλά προς τα έξω τις γλωττίδες απελευθέρωσης για να αποδεσμεύσετε τη θήκη.



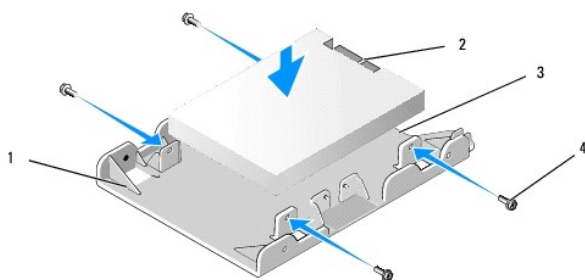
1	μονάδα σκληρού δίσκου 2,5 ιντσών με θήκη	2	περίβλημα μονάδας σκληρού δίσκου
3	γλωττίδες απελευθέρωσης (2)		

- c. Τοποθετήστε τη νέα μονάδα σκληρού δίσκου στη θήκη. Προσανατολίστε τη μονάδα έτσι ώστε όταν τοποθετηθεί στον υπολογιστή, η πλευρά της μονάδας σκληρού δίσκου με την πινακίδα τεχνικών χαρακτηριστικών να βλέπει προς την κάρτα συστήματος, οι οπές για τις βίδες να είναι ευθυγραμμισμένες με τις οπές στις γλωττίδες-οδηγούς, και το άκρο της μονάδας με τον σύνδεσμο να βλέπει προς την εσοχή καλωδίου της θήκης.

ΣΗΜΕΙΩΣΗ: Όταν μοντάρετε μονάδες σκληρού δίσκου σε θήκη σκληρού δίσκου 2,5 ιντσών, η κύρια μονάδα σκληρού δίσκου πρέπει να μονταριστεί στην επίπεδη πλευρά της θήκης με την πινακίδα τεχνικών χαρακτηριστικών μακριά από τη θήκη, και η δευτερεύουσα μονάδα σκληρού δίσκου πρέπει να μονταριστεί στην πλευρά της θήκης με σχήμα U, με την πινακίδα τεχνικών χαρακτηριστικών να βλέπει προς τη θήκη. Και στις δύο διαμορφώσεις, το άκρο του συνδέσμου των μονάδων σκληρού δίσκου πρέπει να είναι προς την εσοχή του καλωδίου.

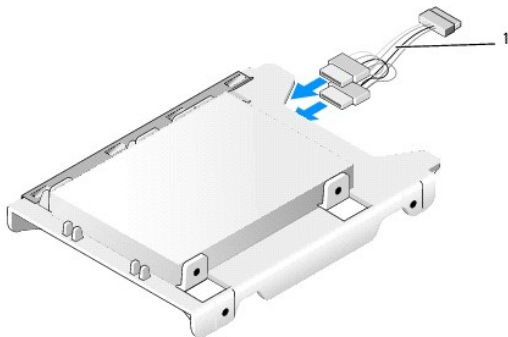


1	μονάδα σκληρού δίσκου 2,5 ιντσών	2	μονάδα σκληρού δίσκου 2,5 ιντσών με θήκη
3	εσοχή καλωδίου	4	βίδες (4)



1	θήκη μονάδας σκληρού δίσκου 2,5 ιντσών, πλευρά με σχήμα U προς τα πάνω	2	μονάδα σκληρού δίσκου 2,5 ιντσών, άκρο του συνδέσμου
3	εσοχή καλωδίου	4	βίδες (4)

- d. Ασφαλίστε τη μονάδα στη θήκη με τέσσερις βίδες, δύο σε κάθε πλευρά.
- e. Συνδέστε τον προσαρμογέα σχήματος Y του τροφοδοτικού στις μονάδες σκληρού δίσκου που είναι τοποθετημένες στη θήκη.




1	προσαρμογέας τροφοδοτικού σχήματος Y
---	--------------------------------------

- f. Τοποθετήστε τη θήκη της μονάδας στο περίβλημα τραβώντας απαλά τις γλωττίδες απευλευθέρωσης και ευθυγραμμίζοντας τις ακίδες εντός του περιβλήματος με τις ακίδες στα πλάγια της θήκης. Η επίπεδη πλευρά της θήκης πρέπει να είναι προσανατολισμένη προς την κάρτα συστήματος όταν τοποθετηθεί η διάταξη μονάδας σκληρού δίσκου και περιβλήματος.
 - g. Τοποθετήστε τη διάταξη μονάδας σκληρού δίσκου και περιβλήματος στο κουτί (ανατρέξτε στην ενότητα [Επανατοποθέτηση της μονάδας σκληρού δίσκου και της διάταξης περιβλήματος](#)).
4. Βεβαιωθείτε ότι όλοι οι σύνδεσμοι καλωδίων είναι σωστά τοποθετημένοι και ότι τα καλώδια είναι δρομολογημένα μέσα από τα κατάλληλα κανάλια καλωδίων.
 5. Εκτελέστε τη διαδικασία [Εργασία στον υπολογιστή σας](#).
 6. Επανασυνδέστε τις συσκευές τροφοδοσίας και I/O στον υπολογιστή, όπως απαιτείται.
 7. Εκτελέστε τα εξής:
 - a. Ανοίξτε τον υπολογιστή.
 - b. Όταν γίνει εκκίνηση του υπολογιστή, πατήστε F2 όταν σας ζητηθεί να μεταβείτε στο Setup (Εγκατάσταση) (ανατρέξτε στον *Οδηγό τεχνολογίας της*

Dell™ για περισσότερες πληροφορίες).

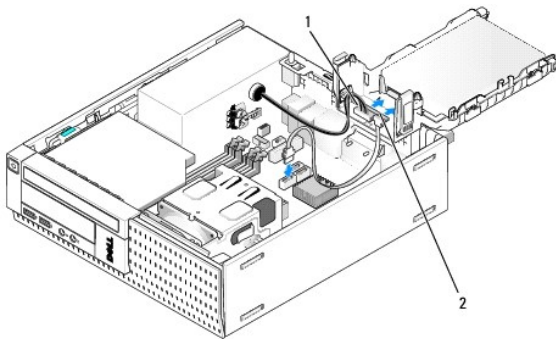
- c. Στο μενού **Settings** (Ρυθμίσεις), επιλέξτε **Drives** (Μονάδες), και ξανά **Drives** (Μονάδες) στο υπομενού.
 - d. Ενεργοποιήστε τη θύρα **SATA1**, εάν χρειάζεται, για να υποστηρίξετε μια δευτερεύουσα μονάδα σκληρού δίσκου. Εάν έχετε αλλάξει τις ρυθμίσεις, πατήστε **Apply** (Εφαρμογή).
 - e. Επαληθεύστε ότι οι εμφανιζόμενες πληροφορίες της θύρας **SATA** είναι σωστές.
 - f. Εάν έχει εγκατασταθεί μια κύρια μονάδα σκληρού δίσκου χωρίς δυνατότητα εκκίνησης, εισαγάγετε ένα μέσο με εκκίνησης στη μονάδα εκκίνησης.
 - g. Κάντε κλικ στο **Exit** (Έξοδος).
8. Εάν χρειάζεται, πατήστε το πλήκτρο **F12** όταν ξεκινήσει ο υπολογιστής για να μεταβείτε στο **Boot Drive Menu** (Μενού μονάδας εκκίνησης). Επιλέξτε μια μονάδα με δυνατότητα εκκίνησης και συνεχίστε.
9. Όταν φορτώσει το λειτουργικό σύστημα, δημιουργήστε διαμερίσματα και πραγματοποιήστε λογική διαμόρφωση (logically format) της νέας σας μονάδας, εάν χρειάζεται.

 **ΣΗΜΕΙΩΣΗ:** Για οδηγίες, ανατρέξτε στην τεκμηρίωση που συνοδεύει το λειτουργικό σας σύστημα.

10. Ελέγξτε τη μονάδα σκληρού δίσκου εκτελώντας το διαγνωστικό πρόγραμμα της Dell (ανατρέξτε στον *Οδηγό τεχνολογίας της Dell™*).
11. Εγκαταστήστε ένα λειτουργικό σύστημα με δυνατότητα εκκίνησης στην κύρια μονάδα σκληρού δίσκου, εάν χρειάζεται. Ανατρέξτε στην τεκμηρίωση του λειτουργικού συστήματος.

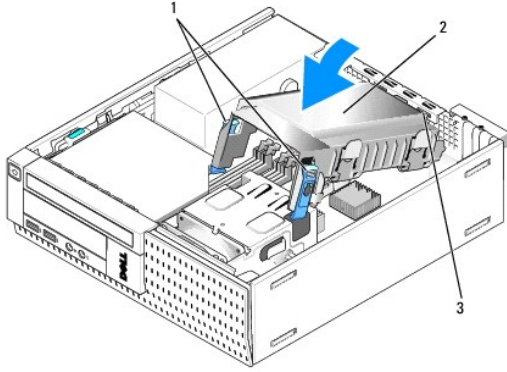
Επανατοποθέτηση της μονάδας σκληρού δίσκου και της διάταξης περιβλήματος

1. Συνδέστε το καλώδιο τροφοδοτικού P3 από το τροφοδοτικό στις μονάδες.
2. Εάν μία μονάδα σκληρού δίσκου είναι εγκατεστημένη στη διάταξη σκληρού δίσκου και περιβλήματος, συνδέστε το καλώδιο δεδομένων SATA στη μόν και τον σύνδεσμο **SATA0** στην κάρτα συστήματος.
3. Εάν είναι εγκατεστημένες δύο μονάδες σκληρού δίσκου στη διάταξη μονάδας σκληρού δίσκου και περιβλήματος, συνδέστε το καλώδιο **SATA** από την κύρια μονάδα σκληρού δίσκου στον σύνδεσμο **SATA0** στην κάρτα συστήματος, και το καλώδιο **SATA** από τη δευτερεύουσα μονάδα στον σύνδεσμο **SATA1**.



1	καλώδιο τροφοδοσίας	2	καλώδιο δεδομένων SATA
---	---------------------	---	------------------------

4. Ελέγξτε όλους τους συνδέσμους για σωστή σύνδεση και σταθερή έδραση.
5. Εισαγάγετε απαλά τις γλωττίδες της διάταξης μονάδας σκληρού δίσκου και περιβλήματος στις υποδοχές ευθυγράμμισης στο πίσω μέρος του κουτιού και περιστρέψτε τη διάταξη προς τα κάτω μέχρι να ασφαλίσει.



1	γλωττίδες απελευθέρωσης (2)	2	διάταξη μονάδας σκληρού δίσκου και περιβλήματος
3	γλωττίδες και υποδοχές ευθυγράμμισης περιβλήματος (3)		

6. Περάστε τα καλώδια δεδομένων SATA και τα καλώδια που αφαιρέσατε προηγουμένως από το κανάλι καλωδίων στο πλάι του περιβλήματος της μονάδας σκληρού δίσκου.

Μονάδα οπτικού δίσκου

ΠΡΟΣΟΧΗ: Προτού ξεκινήσετε κάποια από τις διαδικασίες που αναφέρονται στην παρούσα ενότητα, μελετήστε τις οδηγίες για την ασφάλεια που αποστέλλονται μαζί με τον υπολογιστή σας. Αν χρειάζεστε πρόσθετες πληροφορίες για τις καλύτερες πρακτικές ασφαλείας, ανατρέξτε στη σελίδα σχετικά με τη συμμόρφωση με τους κανονισμούς, στη διεύθυνση www.dell.com/regulatory_compliance.

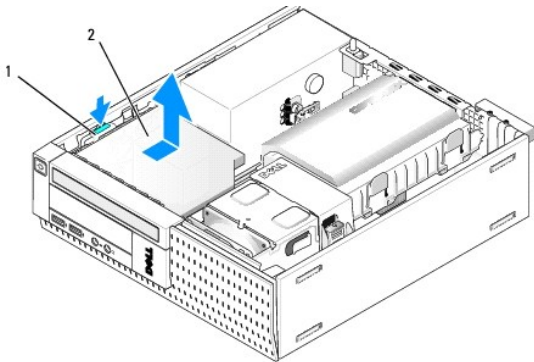
ΠΡΟΣΟΧΗ: Για προστασία από ηλεκτροπληξία, αποσυνδέετε πάντα τον υπολογιστή σας από την ηλεκτρική πρίζα πριν αφαιρέσετε το κάλυμμα του υπολογιστή.

Αφαίρεση μονάδας οπτικών δίσκων

1. Εκτελέστε τη διαδικασία [Πριν από τις εργασίες στον υπολογιστή σας](#).
2. Ξαπλώστε τον υπολογιστή στο πλάι έτσι ώστε η κάρτα συστήματος να είναι στο κάτω μέρος του εσωτερικού του υπολογιστή.

ΕΙΔΟΠΟΙΗΣΗ: Μην βγάζετε τη μονάδα δίσκου έξω από τον υπολογιστή τραβώντας την από τα καλώδια της μονάδας δίσκου. Κάτι τέτοιο μπορεί να προκαλέσει βλάβη στα καλώδια και στις θύρες των καλωδίων.

3. Αποσυνδέστε το καλώδιο του τροφοδοτικού και το καλώδιο δεδομένων από τη μονάδα οπτικού δίσκου.
4. Πατήστε το μάνταλο απελευθέρωσης μονάδας δίσκου, ολισθήστε τη μονάδα προς το πίσω μέρος του υπολογιστή, είναι στη συνέχεια ανασηκώστε τη μονάδα από το κουτί.



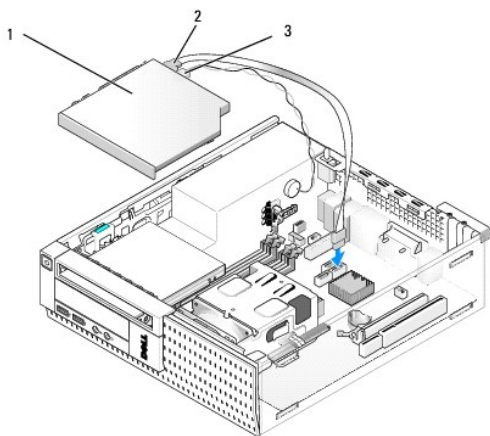
1	μάνταλο απελευθέρωσης μονάδας δίσκου	2	μονάδα οπτικού δίσκου
---	--------------------------------------	---	-----------------------

5. Εάν η μονάδα οπτικού δίσκου δεν αντικατασταθεί μετά την αφαίρεση:

- a. Αφαιρέστε τη μονάδα σκληρού δίσκου και τη διάταξη περιβλήματος (ανατρέξτε στην ενότητα [Αφαίρεση της μονάδας σκληρού δίσκου και της διάταξης περιβλήματος](#)).
 - b. Αποσυνδέστε το καλώδιο SATA από την κάρτα συστήματος και αφαιρέστε το καλώδιο από το κουτί.
 - c. Επανατοποθέτηση της μονάδας σκληρού δίσκου και της διάταξης περιβλήματος.
6. Εκτελέστε τη διαδικασία [Εργασία στον υπολογιστή σας](#).

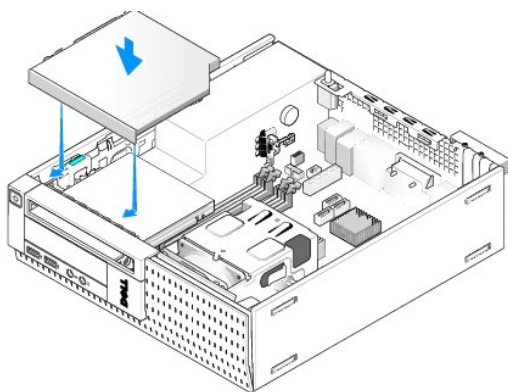
Τοποθέτηση μονάδας οπτικού δίσκου

1. Αποσυσκευάστε τη μονάδα σκληρού δίσκου αντικατάστασης και προετοιμάστε τη για εγκατάσταση. Ελέγξτε την τεκμηρίωση που συνοδεύει τη μονάδα δίσκου για να βεβαιωθείτε ότι η μονάδα δίσκου έχει ρυθμιστεί για τον υπολογιστή σας.
2. Εκτελέστε τη διαδικασία [Πριν από τις εργασίες στον υπολογιστή σας](#).
3. Αφαιρέστε τη μονάδα σκληρού δίσκου και τη διάταξη περιβλήματος (ανατρέξτε στην ενότητα [Αφαίρεση της μονάδας σκληρού δίσκου και της διάταξης περιβλήματος](#)).
4. Συνδέστε το καλώδιο τροφοδοσίας P6 και ένα καλώδιο δεδομένων SATA στη μονάδα. Συνδέστε το άλλο άκρο του καλωδίου SATA στον σύνδεσμο SATA1 ή SATA2 της κάρτας συστήματος.



1	μονάδα οπτικού δίσκου	2	καλώδιο δεδομένων
3	καλώδιο τροφοδοσίας		

5. Τοποθετήστε απαλά τη μονάδα στο φατνίο και ολισθήστε τη μέχρι να ασφαλίσει.



6. Ελέγξτε όλες τις συνδέσεις καλωδίων.
7. Αφαιρέστε τη μονάδα σκληρού δίσκου και τη διάταξη περιβλήματος (ανατρέξτε στην ενότητα [Επανατοποθέτηση της μονάδας σκληρού δίσκου και της διάταξης περιβλήματος](#)).
8. Ελέγξτε τις διαδρομές των καλωδίων. Περάστε τα καλώδια μέσα από τους οδηγούς των καλωδίων για να υπάρχει καλή ροή αέρα στον ανεμιστήρα και τους αεραγωγούς ψύξης.

9. Εκτελέστε τη διαδικασία [Εργασία στον υπολογιστή σας](#).
10. Ανατρέξτε στην τεκμηρίωση που συνοδεύει τη μονάδα δίσκου, για πληροφορίες σχετικά με την εγκατάσταση τυχόν λογισμικού που απαιτείται για τη λειτουργία της μονάδας δίσκου.
11. Μεταβείτε στις ρυθμίσεις συστήματος και ενεργοποιήστε την κατάλληλη επιλογή Drive (Μονάδας) (ανατρέξτε στον *Οδηγό τεχνολογίας της Dell™*).
12. Επαληθεύστε ότι ο υπολογιστής σας λειτουργεί σωστά εκτελώντας το διαγνωστικό πρόγραμμα της Dell (ανατρέξτε στον *Οδηγό τεχνολογίας της Dell™*).

Μονάδα δισκέτας

ΠΡΟΣΟΧΗ: Προτού ξεκινήσετε κάποια από τις διαδικασίες που αναφέρονται στην παρούσα ενότητα, μελετήστε τις οδηγίες για την ασφάλεια που αποστέλλονται μαζί με τον υπολογιστή σας. Αν χρειάζεστε πρόσθετες πληροφορίες για τις καλύτερες πρακτικές ασφαλείας, ανατρέξτε στη σελίδα σχετικά με τη συμμόρφωση με τους κανονισμούς, στη διεύθυνση www.dell.com/regulatory_compliance.

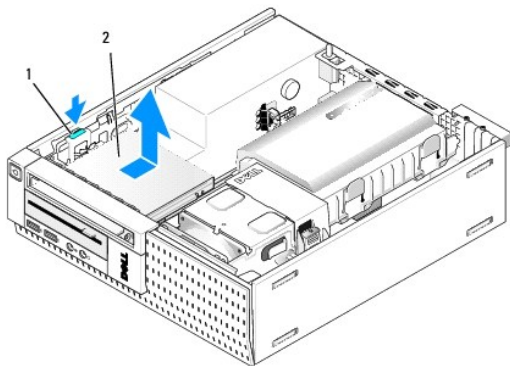
ΠΡΟΣΟΧΗ: Για προστασία από ηλεκτροπληξία, αποσυνδέετε πάντα τον υπολογιστή σας από την ηλεκτρική πρίζα πριν αφαιρέσετε το κάλυμμα του υπολογιστή.

Αφαίρεση μονάδας δισκέτας

1. Εάν η μονάδα δισκέτας που αφαιρείτε δεν πρόκειται να αντικατασταθεί:
 - a. Εκκινήστε τον υπολογιστή σας και πατήστε **F2** όταν σας ζητηθεί να εισέλθετε στο Setup (Ρυθμίσεις) συστήματος (ανατρέξτε στον *Οδηγό τεχνολογίας της Dell™*).
 - b. Στο μενού Settings (Ρυθμίσεις), επιλέξτε Drives (Μονάδες), και στη συνέχεια Diskette Drive (Μονάδα δισκέτας).
 - c. Ενεργοποιήστε την επιλογή Disable (Απενεργοποίηση) για τη μονάδα δισκέτας.
 - d. Κάντε κλικ στο Apply (Εφαρμογή), και στη συνέχεια Exit (Έξοδος).
 - e. Επανεκκινήστε τον υπολογιστή σας και απενεργοποιήστε τον.
2. Εκτελέστε τη διαδικασία [Πριν από τις εργασίες στον υπολογιστή σας](#).
3. Αφαιρέστε τη μονάδα οπτικού δίσκου (ανατρέξτε στην ενότητα [Αφαίρεση μονάδας οπτικών δίσκων](#)).

ΕΙΔΟΠΟΙΗΣΗ: Μην βγάζετε τη μονάδα δίσκου έξω από τον υπολογιστή τραβώντας την από τα καλώδια της μονάδας δίσκου. Κάτι τέτοιο μπορεί να προκαλέσει βλάβη στα καλώδια και στις θύρες των καλωδίων.

4. Αν αφαιρείτε μια μονάδα δισκέτας, σπρώξτε προς τα κάτω τη γλωττίδα απελευθέρωσης της μονάδας για να την ξεκλειδώσετε.
5. Ανασηκώστε απαλά το καλώδιο δεδομένων από τον σύνδεσμο άκρου του καλωδίου δεδομένων της δισκέτας.



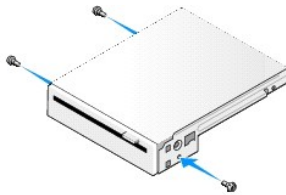
1	γλωττίδα απελευθέρωσης μονάδας	2	μονάδα δισκέτας
---	--------------------------------	---	-----------------

6. Σπρώξτε προς τα κάτω το μάνταλο απελευθέρωσης της μονάδας και ολισθήστε τη μονάδα δισκέτας προς το πίσω μέρος του υπολογιστή. Στη συνέχεια βγάλτε το από το κουτί.
7. Εάν η μονάδα δεν αντικατασταθεί με κάποια συσκευή μετά την αφαίρεση:
 - a. Αποσυνδέστε το καλώδιο δεδομένων της μονάδας από τον σύνδεσμο στην κάρτα συστήματος, και στη συνέχεια βγάλτε το από το κουτί.
 - b. Αφαιρέστε τη στεφάνη συγκράτησης (ανατρέξτε στην ενότητα [Αφαίρεση της στεφάνης συγκράτησης](#)).

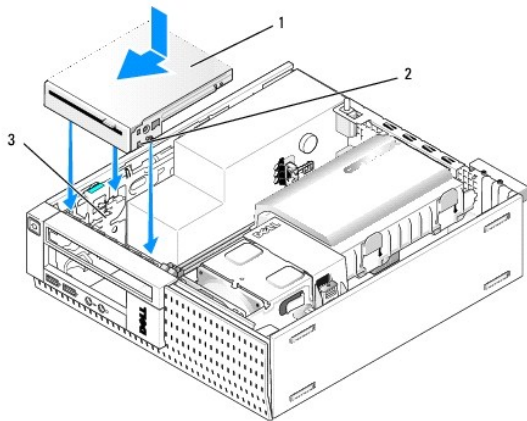
- c. Εγκαταστήστε ένα ένθετο, εάν είναι διαθέσιμο, στη στεφάνη συγκράτησης έτσι ώστε να καλυφθεί το φατνίο της μονάδας.
- d. Αφαιρέστε τις βίδες σύσφιξης από τη μονάδα και συνδέστε τες στο εσωτερικό του ενθέτου της στεφάνης συγκράτησης.
- e. Τοποθετήστε ξανά τη στεφάνη συγκράτησης (ανατρέξτε στην ενότητα [Επανατοποθέτηση της στεφάνης συγκράτησης](#)).
- f. Εκτελέστε τη διαδικασία [Εργασία στον υπολογιστή σας](#).

Εγκατάσταση μονάδας δισκέτας

1. Εάν εγκαθιστάτε μια μονάδα δισκέτας σε ένα φατνίο το οποίο δεν έχει ξαναχρησιμοποιηθεί:
 - 1. Εκτελέστε τη διαδικασία [Πριν από τις εργασίες στον υπολογιστή σας](#).
 - 1. Αφαιρέστε τη στεφάνη συγκράτησης (ανατρέξτε στην ενότητα [Αφαίρεση της στεφάνης συγκράτησης](#)).
 - 1. Αφαιρέστε το ένθετο του φατνίου της μονάδας από τη στεφάνη συγκράτησης (ανατρέξτε στην ενότητα [Αφαίρεση ενθετων φατνίου μονάδας δίσκου](#)).
 - 1. Αφαιρέστε τις βίδες σύσφιξης από το ένθετο του φατνίου της μονάδας και συνδέστε τες στη μονάδα δισκέτας.
2. Εάν εγκαθιστάτε μια διαφορετική μονάδα δισκέτας από αυτή που αφαιρέσατε, αφαιρέστε πρώτα τις τρεις βίδες σύσφιξης από τη μονάδα δισκέτας και βιδώστε τες στη νέα μονάδα δισκέτας.

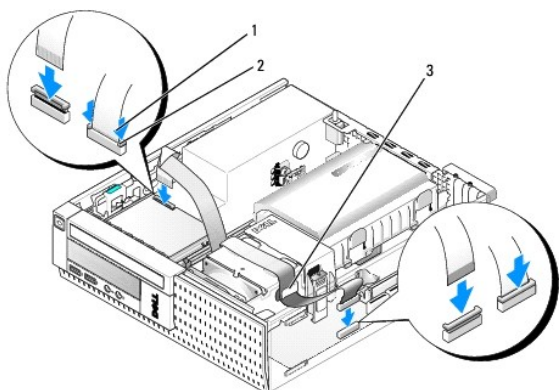


3. Ευθυγραμμίστε τις βίδες στη μονάδα με τις υποδοχές του βραχίονα στον υπολογιστή, και τοποθετήστε απαλά τη μονάδα μέχρι να ασφαλίσει.



1	μονάδα δισκέτας	2	βίδες (3)
3	υποδοχές βραχίονα (3)		

4. Τοποθετήστε το καλώδιο δεδομένων στον σύνδεσμο στην κάρτα συστήματος (ανατρέξτε στην ενότητα [Συστατικά στοιχεία της κάρτας συστήματος](#)). Περάστε το καλώδιο δεδομένων κάτω από τους οδηγούς από τις πλευρές του περιβλήματος του ανεμιστήρα.



1	γλωττίδα απελευθέρωσης καλωδίου	2	σύνδεσμος άκρου καλωδίου δεδομένων μονάδας δισκέτας
3	οδηγός δρομολόγησης καλωδίων		

5. Εισαγάγετε το καλώδιο της μονάδας δισκέτας στη γλωττίδα απελευθέρωσης του καλωδίου στη μονάδα δισκέτας και πιέστε προς τα κάτω στη γλωττίδα μέχρι να ασφαλίσει.
6. Επανατοποθετήστε τη μονάδα σκληρού δίσκου και τη διάταξη περιβλήματος (ανατρέξτε στην ενότητα [Επανατοποθέτηση της μονάδας σκληρού δίσκου και της διάταξης περιβλήματος](#)).
7. Επανατοποθετήστε τη μονάδα οπτικού δίσκου (ανατρέξτε στην ενότητα [Τοποθέτηση μονάδας οπτικού δίσκου](#)).
8. Ελέγξτε όλες τις συνδέσεις καλωδίων και τη δρομολόγησή τους.
9. Εκτελέστε τη διαδικασία [Εργασία στον υπολογιστή σας](#).
10. Εάν προσθέσετε μια μονάδα δισκέτας στον υπολογιστή σας:
 - a. Εκκινήστε τον υπολογιστή σας και πατήστε F2 όταν σας ζητηθεί να εισέλθετε στο Setup (Ρυθμίσεις) συστήματος (ανατρέξτε στον *Οδηγό τεχνολογίας της Dell™*).
 - b. Στο μενού **Settings** (Ρυθμίσεις), επιλέξτε **Drives** (Μονάδες), και στη συνέχεια **Diskette Drive** (Μονάδα δισκέτας).
 - c. Ενεργοποιήστε την επιλογή **Enable** (Ενεργοποίηση) για τη μονάδα δισκέτας.
 - d. Κάντε κλικ στο **Apply** (Εφαρμογή), και στη συνέχεια **Exit** (Έξοδος).
 - e. Επανεκκινήστε τον υπολογιστή σας.
11. Επαληθεύστε ότι ο υπολογιστής σας λειτουργεί σωστά εκτελώντας το διαγνωστικό πρόγραμμα της Dell (ανατρέξτε στον *Οδηγό τεχνολογίας της Dell™*).

Συσκευή ανάγνωσης καρτών μέσω

⚠ ΠΡΟΣΟΧΗ: Προτού ξεκινήσετε κάποια από τις διαδικασίες που αναφέρονται στην παρούσα ενότητα, μελετήστε τις οδηγίες για την ασφάλεια που αποστέλλονται μαζί με τον υπολογιστή σας. Αν χρειάζεστε πρόσθετες πληροφορίες για τις καλύτερες πρακτικές ασφαλείας, ανατρέξτε στη σελίδα σχετικά με τη συμμόρφωση με τους κανονισμούς, στη διεύθυνση www.dell.com/regulatory_compliance.

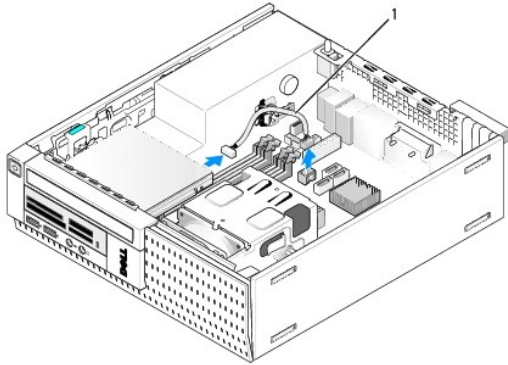
⚠ ΠΡΟΣΟΧΗ: Για προστασία από ηλεκτροπληξία, αποσυνδέετε πάντα τον υπολογιστή σας από την ηλεκτρική πρίζα πριν αφαιρέσετε το κάλυμμα του υπολογιστή.

Αφαίρεση συσκευής ανάγνωσης καρτών μέσω

1. Εκτελέστε τη διαδικασία [Πριν από τις εργασίες στον υπολογιστή σας](#).
2. Ξαπλώστε τον υπολογιστή στο πλάι έτσι ώστε η κάρτα συστήματος να είναι στο κάτω μέρος του εσωτερικού του υπολογιστή.
3. Αφαιρέστε τη μονάδα σκληρού δίσκου και τη διάταξη περιβλήματος (ανατρέξτε στην ενότητα [Αφαίρεση της μονάδας σκληρού δίσκου και της διάταξης περιβλήματος](#)).
4. Αφαιρέστε τη μονάδα οπτικού δίσκου (ανατρέξτε στην ενότητα [Αφαίρεση μονάδας οπτικών δίσκων](#)).

🔄 ΕΙΔΟΠΟΙΗΣΗ: Μην βγάζετε τη μονάδα δίσκου έξω από τον υπολογιστή τραβώντας την από τα καλώδια της μονάδας δίσκου. Κάτι τέτοιο μπορεί να προκαλέσει βλάβη στα καλώδια και στις θύρες των καλωδίων.

5. Αποσυνδέστε το καλώδιο από το μέσο ανάγνωσης καρτών.

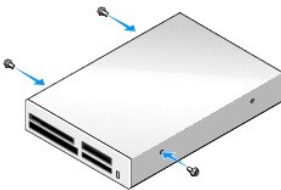


1 καλώδιο μέσου ανάγνωσης καρτών

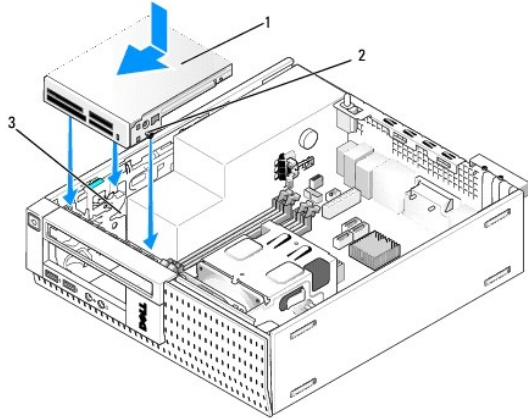
6. Σπρώξτε προς τα κάτω το μάνταλο απελευθέρωσης της μονάδας και ολισθήστε την κάρτα ανάγνωσης μέσω προς το πίσω μέρος του υπολογιστή. Στη συνέχεια ανασηκώστε τη συσκευή ανάγνωσης καρτών μέσω από το κουτί.
7. Εάν η συσκευή ανάγνωσης καρτών μέσω δεν αντικατασταθεί με κάποια συσκευή:
- Αποσυνδέστε το καλώδιο της συσκευής ανάγνωσης καρτών μέσω από τον εσωτερικό σύνδεσμο USB στην κάρτα συστήματος, και στη συνέχεια βγάλτε το από το κουτί.
 - Επανατοποθετήστε τη διάταξη της μονάδας σκληρού δίσκου και περιβλήματος (ανατρέξτε στην ενότητα [Επανατοποθέτηση της μονάδας σκληρού δίσκου και της διάταξης περιβλήματος](#)).
 - Αφαιρέστε τη στεφάνη συγκράτησης (ανατρέξτε στην ενότητα [Αφαίρεση της στεφάνης συγκράτησης](#)).
 - Εγκαταστήστε ένα ένθετο, εάν είναι διαθέσιμο, στη στεφάνη συγκράτησης έτσι ώστε να καλυφθεί το φατνίο της συσκευής ανάγνωσης καρτών μέσω.
 - Αφαιρέστε τις βίδες σύσφιξης από τη συσκευή ανάγνωσης καρτών μέσω και συνδέστε τις στο εσωτερικό του ενθέτου της στεφάνης συγκράτησης.
 - Επανατοποθετήστε τη στεφάνη συγκράτησης (ανατρέξτε στην ενότητα [Επανατοποθέτηση της στεφάνης συγκράτησης](#)).
 - Εκτελέστε τη διαδικασία [Εργασία στον υπολογιστή σας](#).

Επανατοποθέτηση ή εγκατάσταση συσκευής ανάγνωσης κάρτας μέσω

- Εάν αντικαθιστάτε τη συσκευή ανάγνωσης καρτών μέσω με μία άλλη, αφαιρέστε τις βίδες στήριξης από την παλιά συσκευή ανάγνωσης καρτών μέσω και χρησιμοποιήστε τις στη νέα.
- Εάν εγκαθιστάτε μια συσκευή ανάγνωσης καρτών μέσω σε ένα κενό φατνίο τη συσκευής ανάγνωσης καρτών μέσω, εκτελέστε τα ακόλουθα βήματα:
 - Εκτελέστε τη διαδικασία [Πριν από τις εργασίες στον υπολογιστή σας](#).
 - Ξαπλώστε τον υπολογιστή στο πλάι έτσι ώστε η κάρτα συστήματος να είναι στο κάτω μέρος του εσωτερικού του υπολογιστή.
 - Αφαιρέστε τη στεφάνη συγκράτησης (ανατρέξτε στην ενότητα [Αφαίρεση της στεφάνης συγκράτησης](#)).
 - Αφαιρέστε το ένθετο του φατνίου της μονάδας από τη στεφάνη συγκράτησης.
 - Αφαιρέστε τις τρεις βίδες σύσφιξης από το εσωτερικό του ενθέτου του φατνίου της μονάδας, και βιδώστε τις στη συσκευή ανάγνωσης καρτών μέσω.
 - Αφαιρέστε τη διάταξη μονάδας σκληρού δίσκου και περιβλήματος (ανατρέξτε στην ενότητα [Αφαίρεση της μονάδας σκληρού δίσκου και της διάταξης περιβλήματος](#)).

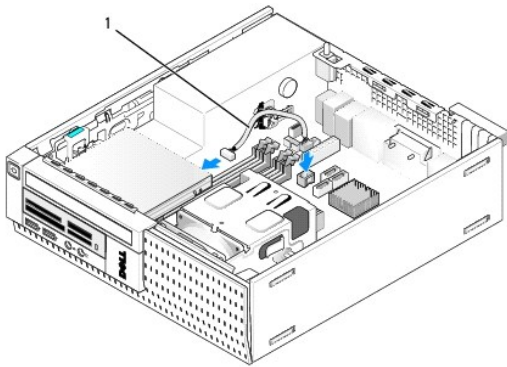


- Ευθυγραμμίστε τις βίδες στη συσκευή ανάγνωσης καρτών μέσω με τις υποδοχές του βραχίονα στον υπολογιστή, και μετακινήστε απαλά τη μονάδα μέχρι να ασφαλίσει.



1	συσσκευή ανάγνωσης καρτών μέσω	2	βίδες (3)
3	βραχιόνες στήριξης (3)		

4. Συνδέστε το καλώδιο της συσκευής ανάγνωσης καρτών μέσω στους συνδέσμους στη συσκευή ανάγνωσης καρτών μέσω και τον εσωτερικό σύνδεσμο USB στην κάρτα συστήματος (ανατρέξτε στην ενότητα [Συστατικά στοιχεία της κάρτας συστήματος](#)).

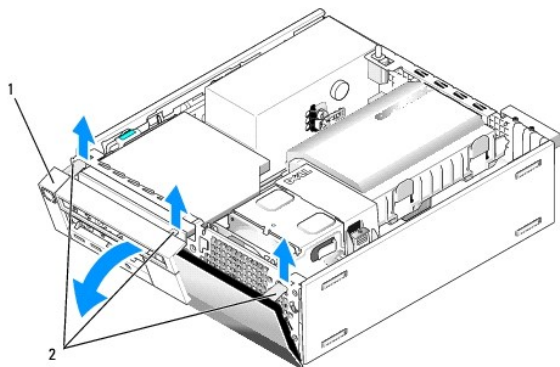


1	καλώδιο δεδομένων μέσου ανάγνωσης καρτών
---	--

5. Επανατοποθετήστε τη μονάδα οπτικού δίσκου (ανατρέξτε στην ενότητα [Τοποθέτηση μονάδας οπτικού δίσκου](#)).
6. Επανατοποθετήστε τη διάταξη της μονάδας σκληρού δίσκου και περιβλήματος (ανατρέξτε στην ενότητα [Επανατοποθέτηση της μονάδας σκληρού δίσκου και της διάταξης περιβλήματος](#)).
7. Ελέγξτε όλες τις συνδέσεις καλωδίων.
8. Ελέγξτε τις διαδρομές των καλωδίων. Περάστε τα καλώδια μέσα από τους οδηγούς των καλωδίων για να εξασφαλιστεί καλή ροή αέρα στον ανεμιστήρα και τους αεραγωγούς ψύξης.
9. Εκτελέστε τη διαδικασία [Εργασία στον υπολογιστή σας](#).
10. Ανατρέξτε στην τεκμηρίωση που συνόδευε τη μονάδα δίσκου, για πληροφορίες σχετικά με την εγκατάσταση τυχόν λογισμικού που απαιτείται για τη λειτουργία της μονάδας δίσκου.
11. Επαληθεύστε ότι ο υπολογιστής σας λειτουργεί σωστά εκτελώντας το διαγνωστικό πρόγραμμα της Dell (ανατρέξτε στον [Οδηγό τεχνολογίας της Dell™](#)).

Αφαίρεση της στεφάνης συγκράτησης

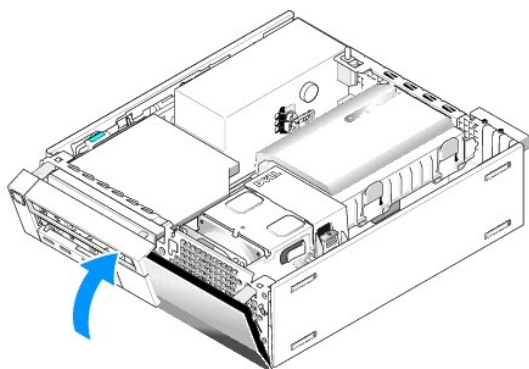
Σηκώστε τις τρεις γλωττίδες συγκράτησης της πρόσοψης για να απελευθερώσετε το άνω άκρο του καλύμματος. Τραβήξτε το κάλυμμα και βγάλτε το από το κουτί.



1	στεφάνη συγκράτησης	2	γλωττίδες συγκράτησης (3)
---	---------------------	---	---------------------------

Επανατοποθέτηση της στεφάνης συγκράτησης

Για να επανατοποθετήσετε τη στεφάνη συγκράτησης, εισαγάγετε τα άγκιστρα που είναι στο κάτω μέρος της στεφάνης συγκράτησης στις υποδοχές που υπάρχουν στη βάση του κουτιού, και περιστρέψτε τη στεφάνη συγκράτησης προς το κουτί μέχρι να ασφαλίσει.



[Επιστροφή στη σελίδα περιεχομένων](#)

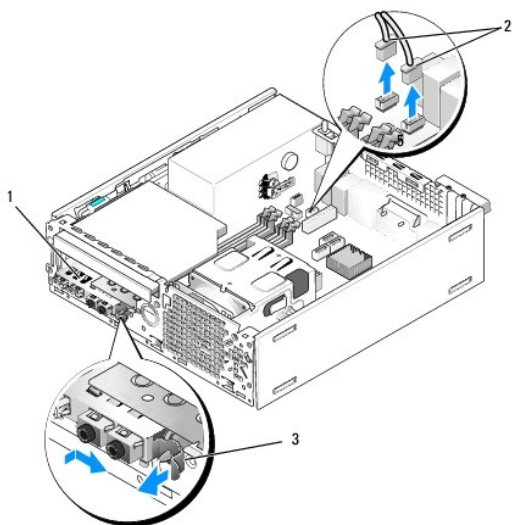
Διάταξη I/O

Αφαίρεση της διάταξης I/O

⚠ ΠΡΟΣΟΧΗ: Πριν από κάθε εργασία στο εσωτερικό του υπολογιστή σας, διαβάζετε τις οδηγίες για την ασφάλεια που εστάλησαν μαζί με τον υπολογιστή σας. Για πρόσθετες πληροφορίες σχετικά με τις καλύτερες πρακτικές ασφαλείας, ανατρέξτε στη σελίδα σχετικά με τη συμμόρφωση με τους κανονισμούς, στη διεύθυνση www.dell.com/regulatory_compliance.

⚠ ΠΡΟΣΟΧΗ: Για προστασία από ηλεκτροπληξία, αποσυνδέετε πάντα τον υπολογιστή σας από την ηλεκτρική πρίζα πριν αφαιρέσετε το κάλυμμα του υπολογιστή.

1. Εκτελέστε τη διαδικασία [Πριν από τις εργασίες στον υπολογιστή σας](#).
2. Αφαιρέστε τη διάταξη μονάδας σκληρού δίσκου και περιβλήματος (ανατρέξτε στην ενότητα [Αφαίρεση της μονάδας σκληρού δίσκου και της διάταξης περιβλήματος](#)).
3. Αφαιρέστε τη μονάδα οπτικού δίσκου (ανατρέξτε στην ενότητα [Αφαίρεση μονάδας οπτικών δίσκων](#)).
4. Αφαιρέστε τη μονάδα δισκέτας, εάν είναι εγκατεστημένη (ανατρέξτε στην ενότητα [Αφαίρεση μονάδας δισκέτας](#)).
5. Αφαιρέστε τη στεφάνη συγκράτησης (ανατρέξτε στην ενότητα [Αφαίρεση της στεφάνης συγκράτησης](#)).
6. Αποσυνδέστε τα καλώδια διάταξης I/O από την κάρτα συστήματος (ανατρέξτε στην ενότητα [Συστατικά στοιχεία της κάρτας συστήματος](#)).



1	διάταξη I/O	2	σύνδεσμοι/καλώδια διάταξης I/O
3	γλωττίδα ασφάλισης		

7. Τραβήξτε απαλά τη γλωττίδα απελευθέρωσης της διάταξης I/O προς τα εμπρός, και ολισθήστε τη διάταξη I/O στα δεξιά για να απελευθερώσετε τη γλωττίδα-οδηγό. Μετακινήστε τη διάταξη I/O μακριά από το μπροστινό πλαίσιο ενώ κατευθύνετε τα καλώδια της διάταξης I/O από το μπροστινό πλαίσιο του κουτιού.
8. Εάν δεν αντικαθιστάτε τη διάταξη I/O:
 - a. Επανατοποθετήστε τη διάταξη της μονάδας σκληρού δίσκου και περιβλήματος (ανατρέξτε στην ενότητα [Επανατοποθέτηση της μονάδας σκληρού δίσκου και της διάταξης περιβλήματος](#)).
9. Εκτελέστε τη διαδικασία [Εργασία στον υπολογιστή σας](#).

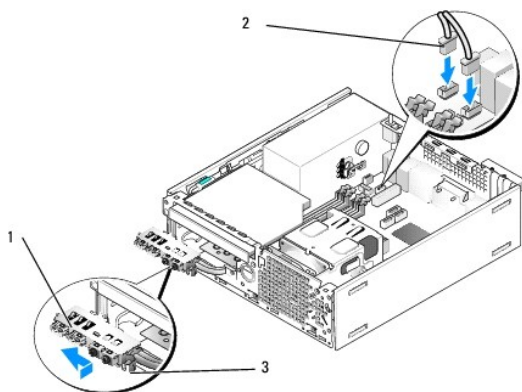
Επανατοποθέτηση της διάταξης I/O

Για να επανατοποθετήσετε τη διάταξη I/O, κάντε τα εξής:

1. Αφαιρέστε το κάλυμμα του υπολογιστή αν είναι εγκατεστημένο (ανατρέξτε στην ενότητα [Συστατικά στοιχεία της κάρτας συστήματος](#)).

ΣΗΜΕΙΩΣΗ: Χρησιμοποιήστε τους οδηγούς στο βραχίονα της διάταξης I/O έτσι ώστε να στερεώσετε τη διάταξη I/O, και χρησιμοποιήστε την εγκοπή στο βραχίονα της διάταξης I/O για να στερεώσετε το πλαίσιο.

2. Αφαιρέστε τη στεφάνη συγκράτησης (ανατρέξτε στην ενότητα [Αφαίρεση της στεφάνης συγκράτησης](#)).
3. Περάστε τα καλώδια της διάταξης I/O στο μπροστινό τμήμα του πλαισίου μέσω της οπής για τη διάταξη I/O μέχρι να στερεωθεί η διάταξη. Βεβαιωθείτε η γλωττίδα ασφάλισης βλέπει προς τα δεξιά (προς το πλέγμα).
4. Με το τμήμα θύρας I/O ευθυγραμμισμένο με το μπροστινό πλαίσιο, μετακινήστε το προς τα δεξιά, στη συνέχεια μετακινήστε το προς τα αριστερά και σπρώξτε το μέχρι να ασφαλίσει στη θέση του. Προσέξτε ότι όταν μετακινείτε το τμήμα της θύρας προς τα αριστερά, ένα γλωσσίδι στο αριστερό άκρο του τμήματος της θύρας θα ολισθήσει σε μια υποδοχή στο μπροστινό πλαίσιο.



1	διάταξη I/O	2	σύνδεσμοι/καλώδια διάταξης I/O (2)
3	γλωττίδα ασφάλισης		

5. Συνδέστε τους συνδετήρες των καλωδίων της διάταξης I/O στους συνδέσμους της κάρτας συστήματος (ανατρέξτε στην ενότητα [Συστατικά στοιχεία της κάρτας συστήματος](#)).
6. Συνδέστε τα καλώδια της διάταξης I/O στη δέσμη καλωδίων παίρνοντας από το μέσο του πλαισίου.
7. Επανατοποθετήστε τη στεφάνη συγκράτησης (ανατρέξτε στην ενότητα [Επανατοποθέτηση της στεφάνης συγκράτησης](#)).
8. Εκτελέστε τη διαδικασία [Εργασία στον υπολογιστή σας](#).
9. Επανεκκινήστε τον υπολογιστή σας και δοκιμάστε το πλαίσιο I/O για να βεβαιωθείτε ότι λειτουργεί σωστά.

[Επιστροφή στη σελίδα περιεχομένων](#)

Τροφοδοτικό

Αντικατάσταση του τροφοδοτικού

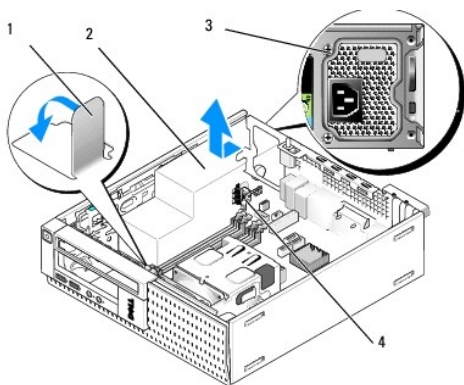
⚠ ΠΡΟΣΟΧΗ: Πριν από κάθε εργασία στο εσωτερικό του υπολογιστή σας, διαβάζετε τις οδηγίες για την ασφάλεια που εστάλησαν μαζί με τον υπολογιστή σας. Για πρόσθετες πληροφορίες σχετικά με τις καλύτερες πρακτικές ασφαλείας, ανατρέξτε στη σελίδα σχετικά με τη συμμόρφωση με τους κανονισμούς, στη διεύθυνση www.dell.com/regulatory_compliance.

⚡ ΕΙΔΟΠΟΙΗΣΗ: Για να αποφύγετε ζημιές από στατικό ηλεκτρισμό σε εξαρτήματα στο εσωτερικό του υπολογιστή σας, εκφορτίστε τον στατικό ηλεκτρισμό από το σώμα σας πριν αγγίξετε κάποιο τα ηλεκτρονικά εξαρτήματα του υπολογιστή. Για να το κάνετε αυτό, ακουμπήστε μια άβαφη μεταλλική επιφάνεια του πλαισίου του υπολογιστή.

1. Εκτελέστε τη διαδικασία [Πριν από τις εργασίες στον υπολογιστή σας](#).
2. Εάν είναι εγκατεστημένη, αφαιρέστε τη μονάδα οπτικού δίσκου (ανατρέξτε στην ενότητα [Αφαίρεση μονάδας οπτικών δίσκων](#)).
3. Εάν είναι εγκατεστημένη, αφαιρέστε τη μονάδα δισκέτας ή τη συσκευή ανάγνωσης καρτών μέσω (ανατρέξτε στην ενότητα [Μονάδα δισκέτας](#)).
4. Αφαιρέστε τη διάταξη μονάδας σκληρού δίσκου και περιβλήματος (ανατρέξτε στην ενότητα [Αφαίρεση της μονάδας σκληρού δίσκου και της διάταξης περιβλήματος](#)).
5. Αποσυνδέστε τα καλώδια τροφοδοσίας DC από την κάρτα του συστήματος και τις μονάδες δίσκων.

🔍 ΣΗΜΕΙΩΣΗ: Σημειώστε τη διαδρομή των καλωδίων τροφοδοσίας DC κάτω από τις γλωττίδες του πλαισίου του υπολογιστή καθώς τα αφαιρείτε από την κάρτα του συστήματος και τις μονάδες δίσκων. Αυτά τα καλώδια πρέπει να τοποθετηθούν στη σωστή διαδρομή κατά την αντικατάστασή τους, ώστε να μη συνθλιβούν ή καμφθούν.

6. Αποσυνδέστε τον θερμικό αισθητήρα από το τροφοδοτικό.
7. Αφαιρέστε τις βίδες στο πίσω μέρος του τροφοδοτικού, οι οποίες το ασφαλίζουν στο κουτί.
8. Στο μπροστινό άκρο του τροφοδοτικού, λυγίστε τη γλωττίδα ασφάλισης για να επιτρέψετε την τροφοδοσία.
9. Ολισθήστε το τροφοδοτικό προς το μπροστινό μέρος του υπολογιστή περίπου 2 εκατοστά και σηκώστε το από το κουτί.

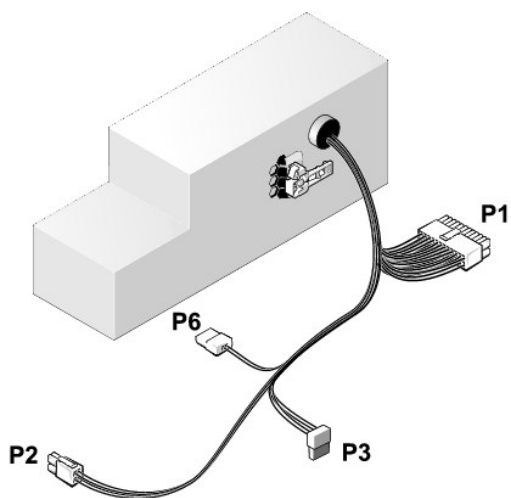


1	γλωττίδα ασφάλισης	2	τροφοδοτικό
3	βίδα στερέωσης (2)	4	θερμικός αισθητήρας

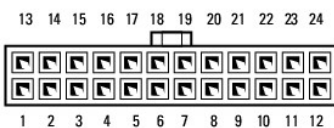
10. Τοποθετήστε το τροφοδοτικό αντικατάστασης στη θέση του.
11. Λυγίστε τη γλωττίδα ασφάλισης στο μπροστινό άκρο του τροφοδοτικού αρκετά για να σταματήσετε το τροφοδοτικό από το να ολισθήσει προς τα εμπρός.

12. Συνδέστε ξανά τις βίδες που στερεώνουν το τροφοδοτικό στην πίσω πλευρά του κουτιού του υπολογιστή.
 13. Συνδέστε ξανά τον θερμικό αισθητήρα στο τροφοδοτικό.
 14. Συνδέστε ξανά τα καλώδια τροφοδοσίας DC στην κάρτα του συστήματος και στις μονάδες δίσκου (ανατρέξτε στην ενότητα [Συστατικά στοιχεία της κάρτας συστήματος](#) και [Μονάδες](#)).
 15. Επανατοποθετήστε τη μονάδα δισκέτας ή τη συσκευή ανάγνωσης καρτών μέσων (ανατρέξτε στην ενότητα [Εγκατάσταση μονάδας δισκέτας](#)).
 16. Επανατοποθετήστε τη μονάδα οπτικού δίσκου (ανατρέξτε στην ενότητα [Τοποθέτηση μονάδας οπτικού δίσκου](#)).
 17. Επανατοποθετήστε τη διάταξη της μονάδας σκληρού δίσκου και περιβλήματος (ανατρέξτε στην ενότητα [Επανατοποθέτηση της μονάδας σκληρού δίσκου και της διάταξης περιβλήματος](#)).
 18. Εκτελέστε τη διαδικασία [Εργασία στον υπολογιστή σας](#).
 19. Συνδέστε το καλώδιο τροφοδοτικού AC στην υποδοχή σύνδεσης του τροφοδοτικού AC.
- 🔍 ΕΙΔΟΠΟΙΗΣΗ:** Για να συνδέσετε ένα καλώδιο δικτύου, συνδέστε το καλώδιο στη θύρα δικτύου στον τοίχο και έπειτα συνδέστε το στον υπολογιστή.
20. Συνδέστε τον υπολογιστή και τις συσκευές σας στην πρίζα και ενεργοποιήστε τα.

Υποδοχές σύνδεσης τροφοδοτικού DC



Υποδοχή σύνδεσης τροφοδοτικού DC P1



Αριθμός ακροδέκτη	Όνομα σήματος	Σύρμα 18-AWG
1	+3,3 VDC	Πορτοκαλί
2	+3,3 VDC	Πορτοκαλί
3	GND	Μαύρο
4	VCC (+5 V)	Κόκκινο
5	GND	Μαύρο
6	VCC (+5 V)	Κόκκινο
7	GND	Μαύρο

8	PS_PWRGOOD*	Γκρι
9	P5AUX	Μοβ
10	V_12PO_DIG	Κίτρινο
11	V_12PO_DIG	Κίτρινο
12	+3,3 V	Πορτοκαλί
13 (προαιρετικό)	+3,3 V	Πορτοκαλί
14	-12 V*	Μπλε
15	GND	Μαύρο
16	PWR_PS_ON	Πράσινο
17	GND	Μαύρο
18	GND	Μαύρο
19	GND	Μαύρο
20	NC	NC
21	VCC (+5 V)	Κόκκινο
22	VCC (+5 V)	Κόκκινο
23	VCC (+5 V)	Κόκκινο
24	GND	Μαύρο

*Χρησιμοποιήστε καλώδιο 22-AWG αντί για 18-AWG.

Υποδοχή σύνδεσης τροφοδοτικού DC P2



Αριθμός ακροδέκτη	Όνομα σήματος	Σύρμα 18-AWG
1	GND	Μαύρο
2	GND	Μαύρο
3	+12 VDC	Κίτρινο
4	+12 VDC	Κίτρινο

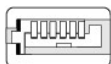
Υποδοχή σύνδεσης τροφοδοτικού DC P3



Αριθμός ακροδέκτη	Όνομα σήματος	Σύρμα 18-AWG
1	+3,3 VDC	Πορτοκαλί
2	GND	Μαύρο
3	+5 VDC	Κόκκινο
4	GND	Μαύρο
5	+12 VDC	Κίτρινο

Θερμικός αισθητήρας P5

Υποδοχή σύνδεσης τροφοδοτικού DC P6



654321

Αριθμός ακροδέκτη	Όνομα σήματος	Σύρμα 18-AWG
1	Δ/Ε	Δ/Ε
2, 3	+5 VDC	Κόκκινο
4	Δ/Ε	Δ/Ε
5, 6	COM	Μαύρο

[Επιστροφή στη σελίδα περιεχομένων](#)

Εσωτερικό ηχείο

Εγκατάσταση εσωτερικού ηχείου

Το εσωτερικό ηχείο είναι προαιρετική συσκευή.

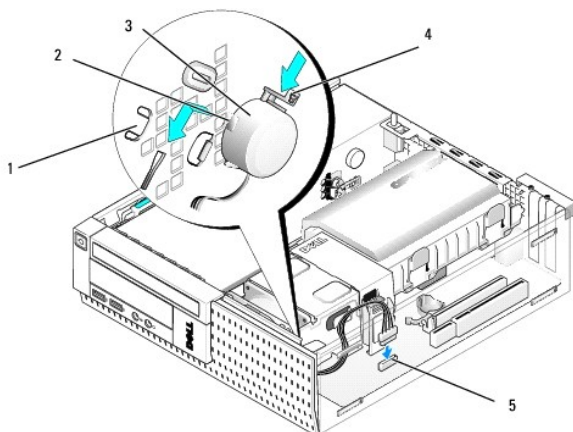
ΠΡΟΣΟΧΗ: Πριν από κάθε εργασία στο εσωτερικό του υπολογιστή σας, διαβάστε τις οδηγίες για την ασφάλεια που αποστέλλονται μαζί με τον υπολογιστή σας. Αν χρειάζεστε πρόσθετες πληροφορίες για τις καλύτερες πρακτικές ασφαλείας, ανατρέξτε στη σελίδα σχετικά με τη συμμόρφωση με τους κανονισμούς, στη διεύθυνση www.dell.com/regulatory_compliance.

ΕΙΔΟΠΟΙΗΣΗ: Για να αποφύγετε ζημιές από στατικό ηλεκτρισμό σε εξαρτήματα στο εσωτερικό του υπολογιστή σας, εκφορτίστε τον στατικό ηλεκτρισμό από το σώμα σας πριν αγγίξετε κάποιο τα ηλεκτρονικά εξαρτήματα του υπολογιστή. Για να το κάνετε αυτό, ακουμπήστε μια άβαφη μεταλλική επιφάνεια του πλαισίου του υπολογιστή.

1. Εκτελέστε τη διαδικασία [Πριν από τις εργασίες στον υπολογιστή σας](#).

ΠΡΟΣΟΧΗ: Αποσυνδέστε τον υπολογιστή σας και όλες τις προσαρτημένες συσκευές από τις ηλεκτρικές τους πρίζες.

2. Για να τοποθετήσετε το εσωτερικό ηχείο, πιέστε τη γλωττίδα ασφάλισης, τοποθετήστε τις γλωττίδες συγκράτησης του περιβλήματος κάτω από τις γλωττίδες συγκράτησης του πλέγματος στο εσωτερικό του μπροστινού πλαισίου, και απελευθερώστε τη γλωττίδα ασφάλισης.



1	γλωττίδες συγκράτησης πλέγματος μπροστινού πλαισίου (2)	2	γλωττίδες συγκράτησης περιβλήματος ηχείου (2)
3	ηχείο	4	γλωττίδα ασφάλισης
5	σύνδεσμος ηχείου κάρτας συστήματος		

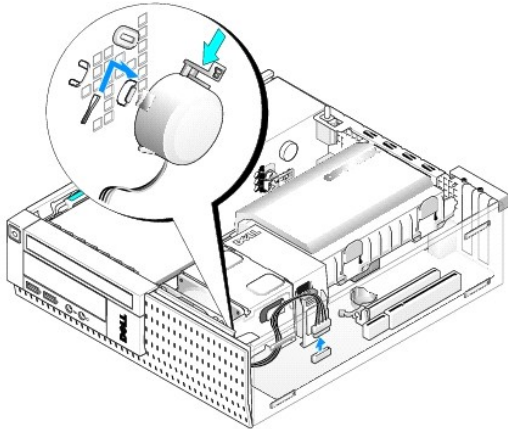
3. Συνδέστε το καλώδιο του ηχείου στην κάρτα συστήματος (ανατρέξτε στην ενότητα [Συστατικά στοιχεία της κάρτας συστήματος](#)).
4. Εκτελέστε τη διαδικασία [Εργασία στον υπολογιστή σας](#).
5. Εκκινήστε τον υπολογιστή και ελέγξτε εάν η απόδοση του ηχείου είναι αποδεκτή.

Αφαίρεση εσωτερικού ηχείου

ΠΡΟΣΟΧΗ: Πριν από κάθε εργασία στο εσωτερικό του υπολογιστή σας, διαβάστε τις οδηγίες για την ασφάλεια που αποστέλλονται μαζί με τον υπολογιστή σας. Αν χρειάζεστε πρόσθετες πληροφορίες για τις καλύτερες πρακτικές ασφαλείας, ανατρέξτε στη σελίδα σχετικά με τη συμμόρφωση με τους κανονισμούς, στη διεύθυνση www.dell.com/regulatory_compliance.

➡ **ΕΙΔΟΠΟΙΣΗ:** Για να αποφύγετε ζημιές από στατικό ηλεκτρισμό σε εξαρτήματα στο εσωτερικό του υπολογιστή σας, εκφορτίστε τον στατικό ηλεκτρισμό από το σώμα σας πριν αγγίξετε κάποιο τα ηλεκτρονικά εξαρτήματα του υπολογιστή. Για να το κάνετε αυτό, ακουμπήστε μια άβαφη μεταλλική επιφάνεια του πλαισίου του υπολογιστή.

1. Εκτελέστε τη διαδικασία [Πριν από τις εργασίες στον υπολογιστή σας](#).
2. Αποσυνδέστε το καλώδιο ηχείων από την κάρτα συστήματος.
3. Για να αφαιρέσετε το εσωτερικό ηχείο, πιέστε τη γλωττίδα ασφάλισης, μετακινήστε το ηχείο για να ματακινήθούν οι γλωττίδες συγκράτησης του περιβλήματος του ηχείου έξω από τις γλωττίδες συγκράτησης του πλέγματος, και σηκώστε το ηχείο από το κουτί.



4. Επανατοποθετήστε το κάλυμμα του υπολογιστή.
5. Εκτελέστε τη διαδικασία [Εργασία στον υπολογιστή σας](#).

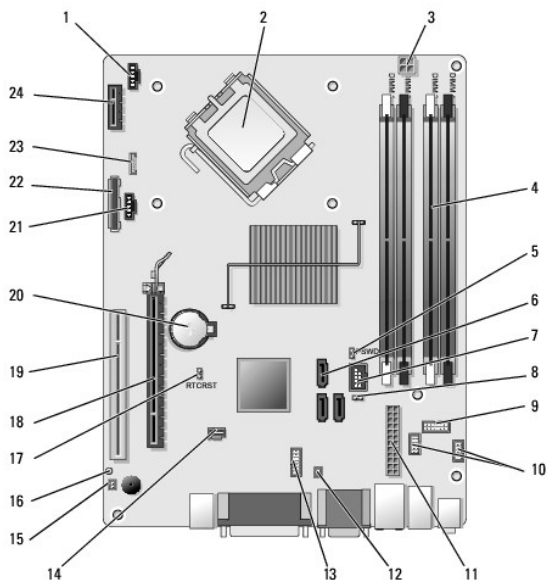
[Επιστροφή στη σελίδα περιεχομένων](#)

[Επιστροφή στη σελίδα περιεχομένων](#)

Dell™ Optiplex™ 960 mini tower/επιτραπέζιο υπολογιστή/μικρό υπολογιστή (SFF) Εγχειρίδιο σέρβις

- [Συστατικά στοιχεία της κάρτας συστήματος](#)

Συστατικά στοιχεία της κάρτας συστήματος



1	θύρα μπροστινού ανεμιστήρα ψύκτρας (FAN_CPU)	2	θύρα επεξεργαστή (CPU)
3	θύρα τροφοδοσίας επεξεργαστή (12VPOWER)	4	θύρες μονάδων μνήμης (DIMM_1, DIMM_2, DIMM_3, DIMM_4)
5	ακροδέκτες βραχυκυκλωτήρα κωδικού πρόσβασης (PSWD)	6	θύρες μονάδας SATA (3)
7	εσωτερική θύρα (FlexBay) USB	8	ακροδέκτες βραχυκυκλωτήρα λειτουργίας σέρβις
9	θύρα πλαισίου λυχνιών κατάστασης συστήματος (FRONTPANEL)	10	σύνδεσμοι/καλώδια διάταξης I/O (2)
11	θύρα τροφοδοσίας (POWER)	12	θύρα θερμικού αισθητήρα PSU
13	εσωτερική θύρα σειραϊκής θύρας	14	θύρα πιεζόμενου διακόπτη (INTRUDER)
15	θύρα θερμικού αισθητήρα μπροστινού πλαισίου	16	ακροδέκτες βραχυκυκλωτήρα επαναφοράς BIOS/RTC (RTCST)
17	ακροδέκτες βραχυκυκλωτήρα επαναφοράς BIOS/RTC (RTCST)	18	θύρα PCIe Express x16 (SLOT1)
19	θύρα PCI (SLOT2)	20	υποδοχή μπαταρίας RTC (BATTERY)
21	θύρα πίσω ανεμιστήρα ψύκτρας (FAN_HDD)	22	θύρα μονάδας δισκέτας (DSKT)
23	θύρα για προαιρετικό εσωτερικό ηχείο (INT_SPKR1)	24	θύρα για προαιρετική κάρτα ασύρματης σύνδεσης

[Επιστροφή στη σελίδα περιεχομένων](#)

Dell™ OptiPlex™ 960 Εγχειρίδιο σέρβις




Μικρός υπολογιστής (SFF)



[Εργασία στον υπολογιστή σας](#)
[Εσωτερική όψη του υπολογιστή σας](#)
[Συστατικά στοιχεία της κάρτας συστήματος](#)
[Κάλυμμα](#)
[Πιεζόμενος διακόπτης πλαισίου](#)
[Κάρτες](#)
[Μονάδες δίσκων](#)
[Επεξεργαστής](#)

[Πλαίσιο I/O](#)
[Τροφοδοτικό](#)
[Ηχεία](#)
[Μπαταρία](#)
[Κάρτα συστήματος](#)
[Μνήμη](#)
[Συμβουλές για την αντιμετώπιση προβλημάτων](#)
[Επικοινωνία με την Dell](#)

Σημειώσεις, ειδοποιήσεις και προσοχές

-  **ΣΗΜΕΙΩΣΗ:** Η ΣΗΜΕΙΩΣΗ υποδεικνύει σημαντικές πληροφορίες που σας βοηθούν να χρησιμοποιείτε καλύτερα τον υπολογιστή σας.
-  **ΕΙΔΟΠΟΙΗΣΗ:** Η ΕΙΔΟΠΟΙΗΣΗ υποδηλώνει είτε δυνητική βλάβη υλικού είτε απώλεια δεδομένων και υποδεικνύει τον τρόπο με τον οποίο μπορείτε να αποφύγετε το πρόβλημα.
-  **ΠΡΟΣΟΧΗ:** Η ΠΡΟΣΟΧΗ υποδηλώνει δυνητική βλάβη υλικού, τραυματισμό ή θάνατο.

Για τους υπολογιστές Dell™ της σειράς n, οι αναφορές του παρόντος για τα λειτουργικά συστήματα Microsoft® Windows® δεν ισχύουν.

Οι πληροφορίες αυτού του εγγράφου μπορεί να αλλάξουν χωρίς προειδοποίηση.
© 2008 Dell Inc. Με επιφύλαξη παντός δικαιώματος.

Απαγορεύεται αυστηρά η αναπαραγωγή αυτού του υλικού με οποιονδήποτε τρόπο χωρίς την έγγραφη άδεια της Dell Inc.

Εμπορικά σήματα που χρησιμοποιούνται στο παρόν κείμενο: το *Dell*, το λογότυπο *DELL*, το *OptiPlex*, το *Dell OpenManage* και το λογότυπο *YOURS IS HERE* είναι εμπορικά σήματα της Dell Inc. Το *Intel*, *Pentium*, και *Celeron* είναι σήματα κατατεθέντα της Intel Corporation στις Η.Π.Α. και σε άλλες χώρες. Οι ονομασίες *Microsoft*, *Windows*, *Windows Server*, *MS-DOS* και *Windows Vista* είναι είτε εμπορικά σήματα είτε σήματα κατατεθέντα της Microsoft Corporation στις Η.Π.Α. ή/και σε άλλες χώρες.

Άλλα εμπορικά σήματα και εμπορικές ονομασίες μπορεί να χρησιμοποιούνται στο παρόν έγγραφο αναφερόμενα είτε στους κατόχους των σημάτων και των ονομάτων είτε στα προϊόντα τους. Η Dell Inc. αποποιείται κάθε αξίωση ιδιοκτησίας επί των εμπορικών σημάτων και ονομάτων τρίτων.

Πρότυπο DCCY

Σεπτέμβριος 2009 Αναθ. A02

[Επιστροφή στη σελίδα περιεχομένων](#)

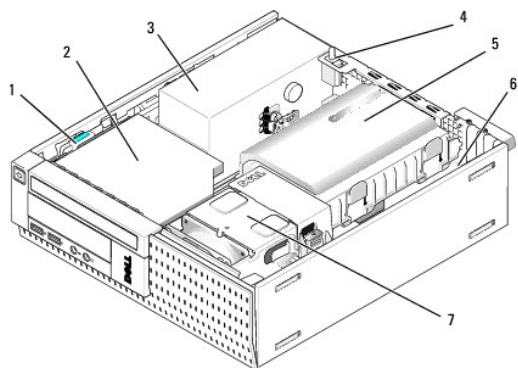
[Επιστροφή στη σελίδα περιεχομένων](#)

Μικρός υπολογιστής (SFF)

Dell™ Optiplex™ 960 mini tower/επιτραπέζιο υπολογιστή/μικρό υπολογιστή (SFF) Εγχειρίδιο σέρβις

- [Εσωτερική όψη του υπολογιστή σας](#)

Εσωτερική όψη του υπολογιστή σας



1	μάνταλο απελευθέρωσης μονάδας δίσκου	2	μονάδα οπτικού δίσκου
3	διάταξη τροφοδοτικού	4	διακόπτης πλαισίου
5	διάταξη μονάδας σκληρού δίσκου και περιβλήματος	6	κάρτα συστήματος (εσωτερικό)
7	ψύκτρα		

[Επιστροφή στη σελίδα περιεχομένων](#)

[Επιστροφή στη σελίδα περιεχομένων](#)

Κάρτα συστήματος

Dell™ Optiplex™ 960 mini tower/επιτραπέζιο υπολογιστή/μικρό υπολογιστή (SFF) Εγχειρίδιο σέρβις

- [Αφαίρεση της κάρτας συστήματος: υπολογιστές mini tower, επιτραπέζιοι και μικροί \(Small Form Factor\)](#)
- [Επανατοποθέτηση της κάρτας συστήματος: υπολογιστές mini tower, επιτραπέζιοι και μικροί \(Small Form Factor\)](#)

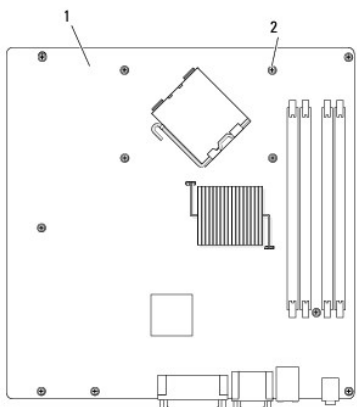
Αφαίρεση της κάρτας συστήματος: υπολογιστές mini tower, επιτραπέζιοι και μικροί (Small Form Factor)

1. Εκτελέστε τη διαδικασία [Πριν από τις εργασίες στον υπολογιστή σας](#).

⚠ **ΕΙΔΟΠΟΙΗΣΗ:** Πριν αγγίξετε οτιδήποτε στο εσωτερικό του υπολογιστή, γειωθείτε αγγίζοντας μια άβαφη μεταλλική επιφάνεια, όπως το μέταλλο στο πίσω μέρος του υπολογιστή. Ενώ εργάζεστε, αγγίξτε τακτικά μια άβαφη μεταλλική επιφάνεια για να απομακρύνετε τον στατικό ηλεκτρισμό, ο οποίος θα μπορούσε να προκαλέσει ζημιά τα εσωτερικά εξαρτήματα.

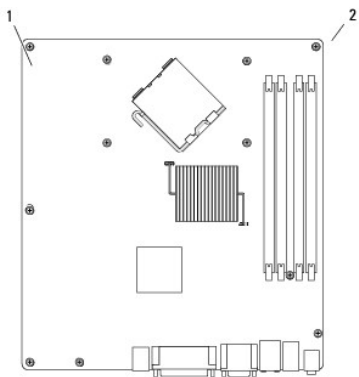
2. Αφαιρέστε οποιαδήποτε στοιχεία περιορίζουν την πρόσβαση στην κάρτα συστήματος (μονάδες οπτικού δίσκου, μονάδα δισκέτας, μονάδα σκληρού δίσκου, διάταξη I/O (εάν υπάρχουν)).
3. Αφαιρέστε τη διάταξη επεξεργαστή και ψύκτρας:
 - 1 Mini tower: ανατρέξτε στην ενότητα [Επεξεργαστής](#)
 - 1 Επιτραπέζιος: ανατρέξτε στην ενότητα [Επεξεργαστής](#)
 - 1 Μικρός υπολογιστής: ανατρέξτε στην ενότητα [Επεξεργαστής](#)
4. Αποσυνδέστε όλα τα καλώδια από την κάρτα συστήματος.
5. Αφαιρέστε τις βίδες από την κάρτα συστήματος.
 - 1 Υπολογιστής mini tower: ανατρέξτε στην ενότητα [Βίδες κάρτας συστήματος mini tower](#)
 - 1 Επιτραπέζιος υπολογιστής: ανατρέξτε στην ενότητα [Βίδες κάρτας συστήματος επιτραπέζιου υπολογιστή](#)
 - 1 Μικρός υπολογιστής (Small form factor): ανατρέξτε στην ενότητα [Βίδες κάρτας συστήματος μικρού υπολογιστή \(Small Form Factor\)](#)
6. Ολισθήστε τη διάταξη της κάρτας συστήματος προς το μπροστινό τμήμα του υπολογιστή, και στη συνέχεια σηκώστε την κάρτα προς τα πάνω και προς τα έξω.

Βίδες κάρτας συστήματος mini tower



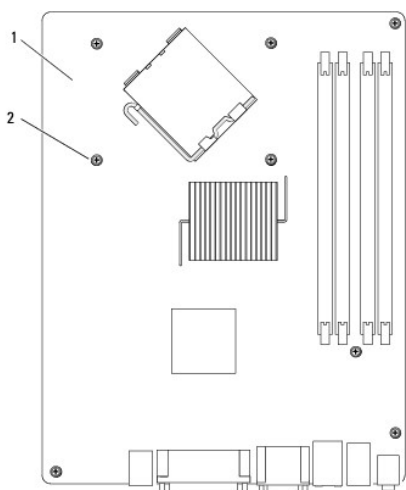
1	κάρτα συστήματος mini tower	2	βίδες (11 — 7 στην κάρτα συστήματος, 2 στη μπάρα συγκράτησης, 2 στο περίβλημα ψύκτρας)
---	-----------------------------	---	--

Βίδες κάρτας συστήματος επιτραπέζιου υπολογιστή



1	κάρτα συστήματος επιτραπέζιου υπολογιστή	2	βίδες (11 – 7 στην κάρτα συστήματος, 4 για την ψύκτρα)
---	--	---	--

Βίδες κάρτας συστήματος μικρού υπολογιστή (Small Form Factor)



1	κάρτα συστήματος μικρού υπολογιστή (Small Form Factor)	2	βίδες (8 – 4 στην κάρτα συστήματος, 4 για την ψύκτρα)
---	--	---	---

Τοποθετήστε τη διάταξη της κάρτας συστήματος που μόλις αφαιρέσατε δίπλα στη νέα κάρτα, έτσι ώστε να βεβαιωθείτε ότι είναι πανομοιότυπες.

Επανατοποθέτηση της κάρτας συστήματος: υπολογιστές mini tower, επιτραπέζιοι και μικροί (Small Form Factor)

1. Ευθυγραμμίστε προσεκτικά την κάρτα στο πλαίσιο και σύρετέ την προς την πίσω πλευρά του υπολογιστή.
2. Επανατοποθετήστε τις βίδες στην κάρτα συστήματος.
3. Επανατοποθετήστε τυχόν πρόσθετα εξαρτήματα και καλώδια που αφαιρέσατε από την κάρτα συστήματος.
4. Συνδέστε ξανά όλα τα καλώδια στους συνδέσμους τους στο πίσω μέρος του υπολογιστή.
5. Εκτελέστε τη διαδικασία [Εργασία στον υπολογιστή σας](#).

[Επιστροφή στη σελίδα περιεχομένων](#)

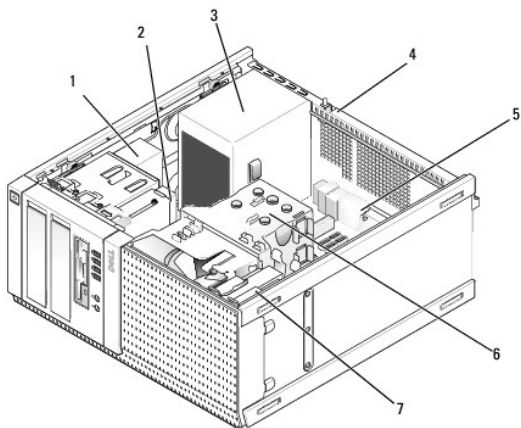
[Επιστροφή στη σελίδα περιεχομένων](#)

Υπολογιστής mini tower

Dell™ Optiplex™ 960 mini tower/επιτραπέζιο υπολογιστή/μικρό υπολογιστή (SFF) Εγχειρίδιο σέρβις

- [Εσωτερική όψη του υπολογιστή σας](#)

Εσωτερική όψη του υπολογιστή σας





1	μονάδα οπτικού δίσκου	2	συσκευή ευέλικτου φατνίου (για προαιρετική μονάδα δισκέτας, συσκευή ανάγνωσης καρτών μέσω, κτλ.)
3	τροφοδοτικό	4	πιεζόμενος διακόπτης πλαισίου
5	κάρτα συστήματος	6	διάταξη ψύκτρας
7	μονάδα σκληρού δίσκου		

[Επιστροφή στη σελίδα περιεχομένων](#)

[Επιστροφή στη σελίδα περιεχομένων](#)

Dell™ Optiplex™ 960 mini tower/επιτραπέζιο υπολογιστή/μικρό υπολογιστή (SFF) Εγχειρίδιο σέρβις

 **ΣΗΜΕΙΩΣΗ:** Η ΣΗΜΕΙΩΣΗ υποδεικνύει σημαντικές πληροφορίες που σας βοηθούν να χρησιμοποιείτε καλύτερα τον υπολογιστή σας.

 **ΕΙΔΟΠΟΙΗΣΗ:** Η ΕΙΔΟΠΟΙΗΣΗ υποδηλώνει είτε δυνητική βλάβη υλικού είτε απώλεια δεδομένων και υποδεικνύει τον τρόπο με τον οποίο μπορείτε να αποφύγετε το πρόβλημα.

 **ΠΡΟΣΟΧΗ:** Η ΠΡΟΣΟΧΗ υποδηλώνει δυνητική βλάβη υλικού, τραυματισμό ή θάνατο.

Για τους υπολογιστές Dell™ της σειράς n, οι αναφορές του παρόντος για τα λειτουργικά συστήματα Microsoft® Windows® δεν ισχύουν.

Οι πληροφορίες αυτού του εγγράφου μπορεί να αλλάξουν χωρίς προειδοποίηση.
© 2008 Dell Inc. Με επιφύλαξη παντός δικαιώματος.

Απαγορεύεται αυστηρά η αναπαραγωγή αυτού του υλικού με οποιονδήποτε τρόπο χωρίς την έγγραφη άδεια της Dell Inc.

Εμπορικά σήματα που χρησιμοποιούνται στο παρόν κείμενο: το *Dell*, το λογότυπο *DELL*, το *OptiPlex*, το *Dell OpenManage* και το λογότυπο *YOURS IS HERE* είναι εμπορικά σήματα της Dell Inc. Το *Intel*, *Pentium*, και *Celeron* είναι σήματα κατατεθέντα της Intel Corporation στις Η.Π.Α. και σε άλλες χώρες. Οι ονομασίες *Microsoft*, *Windows*, *Windows Server*, *MS-DOS* και *Windows Vista* είναι είτε εμπορικά σήματα είτε σήματα κατατεθέντα της Microsoft Corporation στις Η.Π.Α. ή/και σε άλλες χώρες.

Άλλα εμπορικά σήματα και εμπορικές ονομασίες μπορεί να χρησιμοποιούνται στο παρόν έγγραφο αναφερόμενα είτε στους κατόχους των σημάτων και των ονομάτων είτε στα προϊόντα τους. Η Dell Inc. αποποιείται κάθε αξίωση ιδιοκτησίας επί των εμπορικών σημάτων και ονομάτων τρίτων.

Σεπτέμβριος 2009 Αναθ. A02

[Επιστροφή στη σελίδα περιεχομένων](#)

Συμβουλές για την αντιμετώπιση προβλημάτων


Dell™ Optiplex™ 960 mini tower/επιτραπέζιο υπολογιστή/μικρό υπολογιστή (SFF) Εγχειρίδιο σέρβις

- [Χρήση της εφαρμογής Hardware Troubleshooter \(Αντιμετώπιση προβλημάτων υλικού\)](#)
- [Συμβουλές](#)

ΠΡΟΣΟΧΗ: Πρέπει πάντα να αποσυνδέετε τον υπολογιστή σας από την ηλεκτρική πρίζα προτού ανοίξετε το κάλυμμα.

ΣΗΜΕΙΩΣΗ: Για λεπτομερείς πληροφορίες σχετικά με την αντιμετώπιση προβλημάτων, συμπεριλαμβανομένης της απόκρισης στα μηνύματα του συστήματος, ανατρέξτε στο *Εγχειρίδιο εργασιών συντήρησης* στον ιστοχώρο support.dell.com.

Χρήση της εφαρμογής Hardware Troubleshooter (Αντιμετώπιση προβλημάτων υλικού)

1. Κάντε κλικ στο κουμπί Windows Vista Start (Έναρξη των Windows Vista)  και στην επιλογή **Help and Support** (Βοήθεια και υποστήριξη).
2. Πληκτρολογήστε `hardware troubleshooter` (αντιμετώπιση προβλημάτων υλικού) στο πεδίο αναζήτησης και πιέστε <Enter> για να αρχίσει η αναζήτηση.
3. Στα αποτελέσματα της αναζήτησης, επιλέξτε τη δυνατότητα που περιγράφει το πρόβλημα με τον καλύτερο δυνατό τρόπο και ακολουθήστε τα υπόλοιπα βήματα αντιμετώπισης του προβλήματος.

Συμβουλές





1. Αν μια συσκευή δεν λειτουργεί, σιγουρευτείτε ότι είναι σωστά συνδεδεμένη.
1. Αν προσθέσατε ή αφαιρέσατε κάποιο εξάρτημα προτού παρουσιαστεί το πρόβλημα, εξετάστε τις διαδικασίες εγκατάστασης και σιγουρευτείτε ότι το εξάρτημα είναι σωστά εγκατεστημένο.
1. Αν εμφανιστεί μήνυμα σφάλματος στην οθόνη, σημειώστε το ακριβές μήνυμα. Το μήνυμα αυτό μπορεί να βοηθήσει το προσωπικό υποστήριξης στη διάγνωση και τη διόρθωση του προβλήματος.
1. Αν σε κάποιο πρόγραμμα παρουσιαστεί μήνυμα σφάλματος, ανατρέξτε στην τεκμηρίωση του προγράμματος.









Προβλήματα τροφοδοσίας









ΠΡΟΣΟΧΗ: Διαβάστε τις πληροφορίες ασφαλείας που παραλάβατε μαζί με τον υπολογιστή σας, προτού εκτελέσετε εργασίες στο εσωτερικό του. Για πρόσθετες πληροφορίες σχετικά με τις άριστες πρακτικές σε θέματα ασφαλείας, ανατρέξτε στον ιστοχώρο www.dell.com/regulatory_compliance.











Οι διαγνωστικές λυχνίες στο μπροστινό μέρος του υπολογιστή μαζί με την κατάσταση της λυχνίας τροφοδοσίας υποδεικνύουν το πιθανό πρόβλημα στο σύστημα. Σε περίπτωση προβλήματος τροφοδοσίας συμβουλευτείτε τον πίνακα που ακολουθεί.

ΣΗΜΕΙΩΣΗ: Οι διαγνωστικές λυχνίες αναβοσβήνουν όταν το κουμπί τροφοδοσίας ανάβει σε πορτοκαλί χρώμα ή είναι σβηστό, ενώ δεν αναβοσβήνουν όταν ανάβει σε μπλε χρώμα. Το θέμα αυτό δεν έχει καμία άλλη σημασία.

Χρώμα λυχνιών	Περιγραφή του προβλήματος	Προτεινόμενη λύση
  Σβηστές	Ο υπολογιστής ή είναι σβηστός ή δεν τροφοδοτείται με ρεύμα.	<ul style="list-style-type: none">1. Ξανασυνδέστε το καλώδιο τροφοδοσίας στο σύνδεσμά του στο πίσω μέρος του υπολογιστή και στην ηλεκτρική πρίζα.1. Παρακάμψτε πολύπριζα, καλώδια επέκτασης και άλλες συσκευές προστασίας από αυξομειώσεις τάσης για να εξακριβώσετε αν ο υπολογιστής τίθεται σωστά σε λειτουργία.1. Σιγουρευτείτε ότι τα χρησιμοποιούμενα πολύπριζα είναι συνδεδεμένα σε μια ηλεκτρική πρίζα και ενεργοποιημένα.1. Σιγουρευτείτε ότι η πρίζα ρεύματος λειτουργεί, δοκιμάζοντάς την με μια άλλη συσκευή, π.χ. ένα φωτιστικό.1. Βεβαιωθείτε ότι το κύριο καλώδιο τροφοδοσίας και το καλώδιο του μπροστινού πλαισίου είναι καλά συνδεδεμένα στην πλακέτα συστήματος.
  Σβηστές	Μάλλον παρουσιάστηκε βλάβη στη μητρική πλακέτα.	<ul style="list-style-type: none">1. Αποσυνδέστε τον υπολογιστή από την πρίζα. Αφήστε να περάσει ένα λεπτό για να διακοπεί πλήρως η παροχή ρεύματος. Συνδέστε τον υπολογιστή σε ηλεκτρική πρίζα που λειτουργεί και πιέστε το κουμπί τροφοδοσίας.1. Αν το πρόβλημα δεν λυθεί, επικοινωνήστε με την Dell (ανατρέξτε στην ενότητα Επικοινωνία με την Dell).

 <p>Αναβοσβήνουν σε πορτοκαλί χρώμα</p>	<p>Μάλλον παρουσιάστηκε βλάβη στη μητρική πλακέτα, στο τροφοδοτικό ή σε κάποια περιφερειακή συσκευή.</p>	<ol style="list-style-type: none"> 1. Κλείστε τον υπολογιστή, αφήνοντάς τον συνδεδεμένο στην πρίζα. Πιέστε και κρατήστε πατημένο το κουμπί δοκιμαστικής τροφοδοσίας στο πίσω μέρος της μονάδας του τροφοδοτικού. Αν ανάψει η ενδεικτική λυχνία που βρίσκεται δίπλα στο διακόπτη, το πρόβλημα μπορεί να οφείλεται στη μητρική σας πλακέτα. Επικοινωνήστε με την Dell (ανατρέξτε στην ενότητα Επικοινωνία με την Dell). 2. Αν δεν ανάψει η ενδεικτική λυχνία που βρίσκεται δίπλα στο διακόπτη, αποσυνδέστε όλες τις εσωτερικές και εξωτερικές περιφερειακές συσκευές και πιέστε και κρατήστε πατημένο το κουμπί δοκιμαστικής τροφοδοσίας. Αν ανάψει, το πρόβλημα μπορεί να οφείλεται σε κάποια περιφερειακή συσκευή. Επικοινωνήστε με την Dell (ανατρέξτε στην ενότητα Επικοινωνία με την Dell). 3. Αν δεν ανάψει η ενδεικτική λυχνία, αφαιρέστε τις συνδέσεις PSU από τη μητρική πλακέτα και, στη συνέχεια, πιέστε και κρατήστε πατημένο το κουμπί παροχής ρεύματος. Αν ανάψει, το πρόβλημα μπορεί να οφείλεται στη μητρική πλακέτα. Επικοινωνήστε με την Dell (ανατρέξτε στην ενότητα Επικοινωνία με την Dell). 4. Αν η ενδεικτική λυχνία εξακολουθεί να μην ανάβει, το πρόβλημα μπορεί να οφείλεται στο τροφοδοτικό. Επικοινωνήστε με την Dell (ανατρέξτε στην ενότητα Επικοινωνία με την Dell).
 <p>Συνεχώς αναμμένες σε πορτοκαλί χρώμα</p>	<p>Δεν εντοπίστηκε CPU.</p>	<ol style="list-style-type: none"> 1. Επανεγκαταστήστε τη CPU και επανεκκινήστε το σύστημα. Αν η εκκίνηση του υπολογιστή εξακολουθεί να μη γίνεται σωστά, ελέγξτε μήπως υπάρχει βλάβη στην υποδοχή της CPU. <ul style="list-style-type: none"> 1. Αν το πρόβλημα δεν λυθεί, επικοινωνήστε με την Dell (ανατρέξτε στην ενότητα Επικοινωνία με την Dell).
 <p>Συνεχώς αναμμένες σε πορτοκαλί χρώμα</p>	<p>Εντοπίστηκαν μονάδες μνήμης, αλλά παρουσιάστηκε βλάβη στην τροφοδοσία της μνήμης.</p>	<ol style="list-style-type: none"> 1. Αν έχετε εγκαταστήσει δύο ή περισσότερες μονάδες μνήμης, αφαιρέστε τις και, στη συνέχεια, επανεγκαταστήστε τη μία μονάδα και επανεκκινήστε τον υπολογιστή. Αν η εκκίνηση του υπολογιστή γίνεται κανονικά, συνεχίστε την εγκατάσταση πρόσθετων καρτών επέκτασης μνήμης (μία κάθε φορά) μέχρι να βρείτε την ελαττωματική κάρτα ή να τοποθετήσετε ξανά όλες τις κάρτες χωρίς να παρουσιαστεί κάποιο σφάλμα. Αν έχετε εγκαταστήσει μόνο μία μονάδα μνήμης, δοκιμάστε να τη μετακινήσετε σε διαφορετικό σύνδεσμο DIMM και επανεκκινήστε τον υπολογιστή. <ul style="list-style-type: none"> 1. Αν έχετε διαθέσιμη μνήμη του ίδιου τύπου που εξακριβωμένα λειτουργεί σωστά, εγκαταστήστε τη στον υπολογιστή σας. 1. Αν το πρόβλημα δεν λυθεί, επικοινωνήστε με την Dell (ανατρέξτε στην ενότητα Επικοινωνία με την Dell).
 <p>Συνεχώς αναμμένες σε πορτοκαλί χρώμα</p>	<p>Μάλλον παρουσιάστηκε βλάβη στη CPU ή στη μητρική πλακέτα.</p>	<ol style="list-style-type: none"> 1. Αντικαταστήστε τη CPU με μια άλλη που εξακριβωμένα λειτουργεί σωστά. Αν η εκκίνηση του υπολογιστή εξακολουθεί να μη γίνεται σωστά, ελέγξτε μήπως υπάρχει βλάβη στην υποδοχή της CPU. <ul style="list-style-type: none"> 1. Αν το πρόβλημα δεν λυθεί, επικοινωνήστε με την Dell (ανατρέξτε στην ενότητα Επικοινωνία με την Dell).
 <p>Συνεχώς αναμμένες σε πορτοκαλί χρώμα</p>	<p>Μπορεί το BIOS να είναι κατεστραμμένο ή να μην υπάρχει.</p>	<ol style="list-style-type: none"> 1. Το υλικό του υπολογιστή λειτουργεί κανονικά αλλά το BIOS μπορεί να είναι κατεστραμμένο ή να μην υπάρχει. Επικοινωνήστε με τη Dell (ανατρέξτε στην ενότητα Επικοινωνία με την Dell).
 <p>Συνεχώς αναμμένες σε πορτοκαλί χρώμα</p>	<p>Μάλλον παρουσιάστηκε βλάβη στη μητρική πλακέτα.</p>	<ol style="list-style-type: none"> 1. Αφαιρέστε όλες τις κάρτες περιφερειακών συσκευών από τις υποδοχές PCI και PCI-E και επανεκκινήστε τον υπολογιστή. Αν η εκκίνηση του υπολογιστή γίνει κανονικά, προσθέστε πάλι τις κάρτες των περιφερειακών συσκευών, την καθεμιά χωριστά, ωστόσο βρείτε ποια παρουσιάζει πρόβλημα. <ul style="list-style-type: none"> 1. Αν το πρόβλημα δεν λυθεί, μάλλον υπάρχει βλάβη στη μητρική πλακέτα. Επικοινωνήστε με τη Dell (ανατρέξτε στην ενότητα Επικοινωνία με την Dell).
 <p>Συνεχώς αναμμένες σε πορτοκαλί χρώμα</p>	<p>Ο σύνδεσμος τροφοδοσίας δεν είναι σωστά εγκατεστημένος.</p>	<ol style="list-style-type: none"> 1. Τοποθετήστε ξανά το σύνδεσμο τροφοδοσίας 2x2 από τη μονάδα του τροφοδοτικού. <ul style="list-style-type: none"> 1. Αν η εκκίνηση του συστήματος εξακολουθεί να μη γίνεται σωστά, επικοινωνήστε με την Dell (ανατρέξτε στην ενότητα Επικοινωνία με την Dell).
 <p>Συνεχώς αναμμένες σε πορτοκαλί χρώμα</p>	<p>Μάλλον παρουσιάστηκε βλάβη σε κάποια κάρτα περιφερειακής συσκευής ή στη μητρική πλακέτα.</p>	<ol style="list-style-type: none"> 1. Αφαιρέστε όλες τις κάρτες περιφερειακών συσκευών από τις υποδοχές PCI και PCI-E και επανεκκινήστε τον υπολογιστή. Αν η εκκίνηση του υπολογιστή γίνει κανονικά, προσθέστε πάλι τις κάρτες των περιφερειακών συσκευών, την καθεμιά χωριστά, ωστόσο βρείτε ποια παρουσιάζει πρόβλημα. <ul style="list-style-type: none"> 1. Αν το πρόβλημα δεν λυθεί, μάλλον υπάρχει βλάβη στη μητρική πλακέτα. Επικοινωνήστε με τη Dell (ανατρέξτε στην ενότητα Επικοινωνία με την Dell).

<p>Συνεχώς αναμμένες σε πορτοκαλί χρώμα</p>		
<p>1 2 3 4</p>  <p>Συνεχώς αναμμένες σε πορτοκαλί χρώμα</p>	<p>Μάλλον παρουσιάστηκε βλάβη στη μητρική πλακέτα.</p>	<ol style="list-style-type: none"> 1 Αποσυνδέστε όλες τις εσωτερικές και εξωτερικές περιφερειακές συσκευές και επανεκκινήστε τον υπολογιστή. Αν η εκκίνηση του υπολογιστή γίνει κανονικά, προσθέστε πάλι τις κάρτες των περιφερειακών συσκευών, την καθεμιά χωριστά, ωστόσο βρείτε ποια παρουσιάζει πρόβλημα. 1 Αν το πρόβλημα δεν λυθεί, μάλλον υπάρχει βλάβη στη μητρική πλακέτα. Επικοινωνήστε με τη Dell (ανατρέξτε στην ενότητα Επικοινωνία με την Dell).
<p>1 2 3 4</p>  <p>Συνεχώς αναμμένες σε πορτοκαλί χρώμα</p>	<p>Μάλλον παρουσιάστηκε βλάβη στην μπαταρία σε σχήμα νομίσματος.</p>	<ol style="list-style-type: none"> 1 Αφαιρέστε για ένα λεπτό την μπαταρία σε σχήμα νομίσματος, τοποθετήστε την ξανά και επανεκκινήστε τον υπολογιστή. 1 Αν το πρόβλημα δεν λυθεί, επικοινωνήστε με την Dell (ανατρέξτε στην ενότητα Επικοινωνία με την Dell).
<p>1 2 3 4</p>  <p>Συνεχώς αναμμένες σε μπλε χρώμα</p>	<p>Ο υπολογιστής είναι σε κατάσταση κανονικής λειτουργίας.</p> <p>Οι διαγνωστικές λυχνίες δεν ανάβουν μετά την επιτυχημένη εκκίνηση του λειτουργικού συστήματος από τον υπολογιστή.</p>	<ol style="list-style-type: none"> 1 Βεβαιωθείτε ότι η οθόνη είναι σωστά συνδεδεμένη με τον υπολογιστή και τροφοδοτείται με ρεύμα. 1 Αν το πρόβλημα δεν λυθεί, επικοινωνήστε με την Dell (ανατρέξτε στην ενότητα Επικοινωνία με την Dell).
<p>1 2 3 4</p>  <p>Συνεχώς αναμμένες σε μπλε χρώμα</p>	<p>Μάλλον παρουσιάστηκε βλάβη στον επεξεργαστή.</p>	<ol style="list-style-type: none"> 1 Τοποθετήστε ξανά τον επεξεργαστή (ανατρέξτε στις πληροφορίες σχετικά με τον επεξεργαστή για τον υπολογιστή σας). 1 Αν το πρόβλημα δεν λυθεί, επικοινωνήστε με την Dell (ανατρέξτε στην ενότητα Επικοινωνία με την Dell).
<p>1 2 3 4</p>  <p>Συνεχώς αναμμένες σε μπλε χρώμα</p>	<p>Εντοπίζονται κάρτες μνήμης, αλλά παρουσιάστηκε βλάβη στη μνήμη.</p>	<ol style="list-style-type: none"> 1 Αν έχετε εγκαταστήσει δύο ή περισσότερες μονάδες μνήμης, αφαιρέστε τις (ανατρέξτε στο εγχειρίδιο εργασιών συντήρησης) και, στη συνέχεια, επανεγκαταστήστε μία μονάδα (ανατρέξτε στο εγχειρίδιο εργασιών συντήρησης) και επανεκκινήστε τον υπολογιστή. Αν η εκκίνηση του υπολογιστή γίνεται κανονικά, συνεχίστε την εγκατάσταση πρόσθετων καρτών επέκτασης μνήμης (μία κάθε φορά) μέχρι να βρείτε την ελαττωματική κάρτα ή να τοποθετήσετε ξανά όλες τις κάρτες χωρίς να παρουσιάσει κάποιο σφάλμα. 1 Αν έχετε διαθέσιμη μνήμη του ίδιου τύπου που εξακριβωμένα λειτουργεί σωστά, εγκαταστήστε τη στον υπολογιστή σας (ανατρέξτε στο εγχειρίδιο εργασιών συντήρησης). 1 Αν το πρόβλημα δεν λυθεί, επικοινωνήστε με την Dell (ανατρέξτε στην ενότητα Επικοινωνία με την Dell).
<p>1 2 3 4</p>  <p>Συνεχώς αναμμένες σε μπλε χρώμα</p>	<p>Μάλλον παρουσιάστηκε βλάβη στην κάρτα γραφικών.</p>	<ol style="list-style-type: none"> 1 Τοποθετήστε ξανά κάθε εγκατεστημένη κάρτα γραφικών (ανατρέξτε στην ενότητα «Κάρτες» για τον υπολογιστή σας). 1 Αν έχετε διαθέσιμη κάρτα γραφικών που εξακριβωμένα λειτουργεί σωστά, εγκαταστήστε τη στον υπολογιστή σας. 1 Αν το πρόβλημα δεν λυθεί, επικοινωνήστε με την Dell (ανατρέξτε στην ενότητα Επικοινωνία με την Dell).
<p>1 2 3 4</p>  <p>Συνεχώς αναμμένες σε μπλε χρώμα</p>	<p>Μάλλον παρουσιάστηκε βλάβη στη μονάδα δισκέτας ή στον σκληρό δίσκο.</p>	<p>Τοποθετήστε ξανά όλα τα καλώδια τροφοδοσίας και δεδομένων.</p>
<p>1 2 3 4</p>  <p>Συνεχώς αναμμένες σε μπλε χρώμα</p>	<p>Μάλλον παρουσιάστηκε βλάβη στη σύνδεση USB.</p>	<p>Επανεγκαταστήστε όλες τις συσκευές USB και ελέγξτε όλες τις συνδέσεις καλωδίων.</p>

  Συνεχώς αναμμένες σε μπλε χρώμα	Δεν εντοπίζονται μονάδες μνήμης.	<ol style="list-style-type: none"> 1 Αν έχετε εγκαταστήσει δύο ή περισσότερες μονάδες μνήμης, αφαιρέστε τις (ανατρέξτε στο εγχειρίδιο εργασιών συντήρησης) και, στη συνέχεια, επανεγκαταστήστε μία μονάδα (ανατρέξτε στο εγχειρίδιο εργασιών συντήρησης) και επανεκκινήστε τον υπολογιστή. Αν η εκκίνηση του υπολογιστή γίνεται κανονικά, συνεχίστε την εγκατάσταση πρόσθετων καρτών επέκτασης μνήμης (μία κάθε φορά) μέχρι να βρείτε την ελαττωματική κάρτα ή να τοποθετήσετε ξανά όλες τις κάρτες χωρίς να παρουσιάσει κάποιο σφάλμα. 1 Αν έχετε διαθέσιμη μνήμη του ίδιου τύπου που εξακριβωμένα λειτουργεί σωστά, εγκαταστήστε τη στον υπολογιστή σας (ανατρέξτε στο εγχειρίδιο εργασιών συντήρησης). 1 Αν το πρόβλημα δεν λυθεί, επικοινωνήστε με την Dell (ανατρέξτε στην ενότητα Επικοινωνία με την Dell).
  Συνεχώς αναμμένες σε μπλε χρώμα	Εντοπίζονται μονάδες μνήμης, αλλά παρουσιάστηκε σφάλμα διαμόρφωσης ή συμβατότητας της μνήμης.	<ol style="list-style-type: none"> 1 Σιγουρευτείτε ότι δεν υπάρχουν ειδικές απαιτήσεις για την τοποθέτηση των μονάδων μνήμης/συνδέσμων. 1 Σιγουρευτείτε ότι η μνήμη που χρησιμοποιείτε υποστηρίζεται από τον υπολογιστή σας (ανατρέξτε στην ενότητα «Προδιαγραφές» για τον υπολογιστή σας). 1 Αν το πρόβλημα δεν λυθεί, επικοινωνήστε με την Dell (ανατρέξτε στην ενότητα Επικοινωνία με την Dell).
  Συνεχώς αναμμένες σε μπλε χρώμα	Μάλλον παρουσιάστηκε βλάβη σε κάποια κάρτα επέκτασης	<ol style="list-style-type: none"> 1. Εξακριβώστε αν υπάρχει διένεξη αφαιρώντας μια κάρτα επέκτασης (όχι κάρτα γραφικών) και επανεκκινώντας τον υπολογιστή (ανατρέξτε στην ενότητα «Κάρτες» για τον υπολογιστή σας). 2. Αν το πρόβλημα δεν λυθεί, επανεγκαταστήστε την κάρτα που αφαιρέσατε και, στη συνέχεια, αφαιρέστε διαφορετική κάρτα και επανεκκινήστε τον υπολογιστή. 3. Επαναλάβετε τη διαδικασία για κάθε εγκατεστημένη κάρτα επέκτασης. Αν η εκκίνηση του υπολογιστή γίνει κανονικά, ελέγξτε μήπως η τελευταία κάρτα που αφαιρέσατε από τον υπολογιστή παρουσιάζει διενέξεις προς τους πόρους και διορθώστε το πρόβλημα. 4. Αν το πρόβλημα δεν λυθεί, επικοινωνήστε με την Dell (ανατρέξτε στην ενότητα Επικοινωνία με την Dell).
  Συνεχώς αναμμένες σε μπλε χρώμα	Παρουσιάστηκε κάποια άλλη βλάβη.	<ol style="list-style-type: none"> 1 Βεβαιωθείτε ότι όλα τα καλώδια των μονάδων σκληρού δίσκου και οπτικού δίσκου είναι κατάλληλα συνδεδεμένα στην πλακέτα συστήματος (ανατρέξτε στην ενότητα «Στοιχεία πλακέτας συστήματος» για τον υπολογιστή σας). 1 Αν στην οθόνη υπάρχει μήνυμα σφάλματος που υποδεικνύει πρόβλημα σε κάποια συσκευή (π.χ. στη μονάδα δισκέτας ή στη μονάδα σκληρού δίσκου), ελέγξτε τη συσκευή για να βεβαιωθείτε ότι λειτουργεί σωστά. 1 Αν το λειτουργικό σύστημα προσπαθεί να κάνει εκκίνηση από κάποια συσκευή (π.χ. από τη μονάδα δισκέτας ή τη μονάδα οπτικού δίσκου), ελέγξτε τη ρύθμιση του συστήματος για να βεβαιωθείτε ότι είναι σωστή η ακολουθία εκκίνησης για τις συσκευές που είναι εγκατεστημένες στον υπολογιστή σας. 1 Αν το πρόβλημα δεν λυθεί, επικοινωνήστε με την Dell (ανατρέξτε στην ενότητα Επικοινωνία με την Dell).
  Αναβοσβήνουν σε μπλε χρώμα	Ο υπολογιστής είναι σε κατάσταση αναμονής.	Πιέστε κάποιο πλήκτρο στο πληκτρολόγιο, μετακινήστε το ποντίκι ή πιέστε το κουμπί τροφοδοσίας για επιστροφή στην κανονική λειτουργία.

Εξαλείψτε κάθε παρεμβολή —

Μερικές πιθανές αιτίες παρεμβολής είναι:

- 1 τα καλώδια προέκτασης για την τροφοδοσία, το πληκτρολόγιο και το ποντίκι
- 1 υπερβολικά πολλές συσκευές συνδεδεμένες στο ίδιο πολύπριζο
- 1 πολλά πολύπριζα συνδεδεμένα στην ίδια ηλεκτρική πρίζα

Προβλήματα μνήμης



ΠΡΟΣΟΧΗ: Διαβάστε τις πληροφορίες ασφαλείας που παραλάβατε μαζί με τον υπολογιστή σας, προτού εκτελέσετε εργασίες στο εσωτερικό του. Για πρόσθετες πληροφορίες σχετικά με τις άριστες πρακτικές σε θέματα ασφάλειας, ανατρέξτε στον ιστοχώρο www.dell.com/regulatory_compliance.


Αν λάβετε μήνυμα για ανεπαρκή μνήμη —

- 1 Αποθηκεύστε και κλείστε όλα τα ανοικτά αρχεία και τερματίστε όλα τα ανοικτά προγράμματα που δεν χρησιμοποιείτε για να διαπιστώσετε αν έτσι θα λυθεί το πρόβλημα.
- 1 Για τις ελάχιστες απαιτήσεις μνήμης, ανατρέξτε στην τεκμηρίωση του λογισμικού. Αν χρειαστεί, εγκαταστήστε πρόσθετη μνήμη.
- 1 Τοποθετήστε ξανά τις μονάδες της μνήμης για να βεβαιωθείτε ότι ο υπολογιστής σας επικοινωνεί επιτυχώς με τη μνήμη.
- 1 Εκτελέστε το διαγνωστικό πρόγραμμα της Dell (ανατρέξτε στην ενότητα [Διαγνωστικό πρόγραμμα της Dell](#)).

Αν αντιμετωπίσετε άλλα προβλήματα με τη μνήμη —

1. Τοποθετήστε ξανά τις μονάδες της μνήμης για να βεβαιωθείτε ότι ο υπολογιστής σας επικοινωνεί επιτυχώς με τη μνήμη.
1. Βεβαιωθείτε ότι ακολουθείτε τις κατευθυντήριες γραμμές για την εγκατάσταση μνήμης.
1. Σιγουρευτείτε ότι ο υπολογιστής σας υποστηρίζει τη μνήμη που χρησιμοποιείτε. Για περισσότερες πληροφορίες σχετικά με τον τύπο μνήμης που υποστηρίζει ο υπολογιστής σας.
1. Εκτελέστε το διαγνωστικό πρόγραμμα της Dell (ανατρέξτε στην ενότητα [Διαγνωστικό πρόγραμμα της Dell](#)).

Προβλήματα κλειδωμάτων και λογισμικού

 **ΣΗΜΕΙΩΣΗ:** Οι διαδικασίες που αναφέρει το παρόν έγγραφο γράφτηκαν για την προεπιλεγμένη προβολή των Windows και, συνεπώς, μπορεί να μην ισχύουν αν ορίσετε την κλασική προβολή των Windows για τον υπολογιστή Dell.

Δεν γίνεται εκκίνηση του υπολογιστή


Βεβαιωθείτε ότι το καλώδιο τροφοδοσίας είναι γερά συνδεδεμένο στον υπολογιστή και την ηλεκτρική πρίζα.

Κάποιο πρόγραμμα δεν αποκρίνεται πλέον

Τερματίστε το πρόγραμμα —

1. Πιέστε ταυτόχρονα <Ctrl><Shift><Esc> για να αποκτήσετε πρόσβαση στην εφαρμογή Task Manager (Διαχείριση εργασιών) και κάντε κλικ στην καρτέλα **Applications** (Εφαρμογές).
2. Κάντε κλικ για να επιλέξετε το πρόγραμμα που δεν αποκρίνεται πλέον και κλικ στην επιλογή **End Task** (Τέλος εργασίας).

Η λειτουργία κάποιου προγράμματος επανειλημμένα διακόπεται αιφνιδίως


 **ΣΗΜΕΙΩΣΗ:** Τα περισσότερα λογισμικά περιλαμβάνουν οδηγίες εγκατάστασης στην τεκμηρίωσή τους ή σε δισκέτα ή δίσκο CD ή DVD.

Ψάξτε στην τεκμηρίωση του λογισμικού —

Αν χρειαστεί, καταργήστε το πρόγραμμα και εγκαταστήστε το ξανά.

Κάποιο πρόγραμμα είναι σχεδιασμένο για προγενέστερη έκδοση του λειτουργικού συστήματος Microsoft® Windows®

Εκτελέστε την εφαρμογή Program Compatibility Wizard (Οδηγός συμβατότητας προγράμματος) —

1. Κάντε κλικ στις επιλογές **Start** (Έναρξη)  → **Control Panel** (Πίνακας ελέγχου) → **Programs** (Προγράμματα) → **Use an older program with this version of Windows** (Χρήση παλιότερου προγράμματος με αυτήν την έκδοση των Windows).
2. Στην οθόνη καλωσορίσματος, κάντε κλικ στο κουμπί **Επόμενο**.
3. Ακολουθήστε τις οδηγίες στην οθόνη.

Εμφανίζεται μια κενή μπλε οθόνη

Σβήστε τον υπολογιστή σας —

Αν ο υπολογιστής δεν αποκρίνεται όταν πιέσετε πλήκτρα στο πληκτρολόγιο ή μετακινήσετε το ποντίκι, πιέστε το κουμπί τροφοδοσίας και κρατήστε το πατημένο για 6 δευτερόλεπτα (ωσότου σβήσει ο υπολογιστής) και, στη συνέχεια, επανεκκινήστε τον υπολογιστή σας.

Άλλα προβλήματα λογισμικού

Για πληροφορίες σχετικά με την αντιμετώπιση προβλημάτων, ψάξτε στην τεκμηρίωση του λογισμικού ή επικοινωνήστε με τον κατασκευαστή του —

1. Βεβαιωθείτε ότι το πρόγραμμα είναι συμβατό με το λειτουργικό σύστημα που έχετε εγκατεστημένο στον υπολογιστή σας.
1. Βεβαιωθείτε ότι ο υπολογιστής ικανοποιεί τις ελάχιστες απαιτήσεις υλικού για την εκτέλεση του λογισμικού. Για πληροφορίες, ανατρέξτε στο εγχειρίδιο του λογισμικού.
1. Βεβαιωθείτε ότι το πρόγραμμα είναι εγκατεστημένο και ρυθμισμένο σωστά.
1. Επαληθεύστε ότι τα προγράμματα οδήγησης των συσκευών δεν βρίσκονται σε διένεξη με το πρόγραμμα.
1. Αν χρειαστεί, καταργήστε το πρόγραμμα και εγκαταστήστε το ξανά.



Υπηρεσία τεχνικής ενημέρωσης της Dell

Η υπηρεσία τεχνικής ενημέρωσης της Dell σας ειδοποιεί εκ των προτέρων μέσω ηλεκτρονικού ταχυδρομείου όταν υπάρχουν ενημερωμένες εκδόσεις λογισμικού και υλικού για τον υπολογιστή σας. Για να εγγραφείτε στην υπηρεσία τεχνικής ενημέρωσης της Dell, επισκεφτείτε τον ιστοχώρο support.dell.com/technicalupdate.


Διαγνωστικό πρόγραμμα της Dell

 **ΠΡΟΣΟΧΗ:** Προτού ξεκινήσετε κάποια από τις διαδικασίες που αναφέρει η παρούσα ενότητα, ακολουθήστε τις οδηγίες για την ασφάλεια που παραλάβετε μαζί με τον υπολογιστή σας.

Εκκίνηση του διαγνωστικού προγράμματος της Dell από τον σκληρό σας δίσκο



1. Βεβαιωθείτε ότι ο υπολογιστής είναι συνδεδεμένος σε ηλεκτρική πρίζα που λειτουργεί.
2. Εκκινήστε (ή επανεκκινήστε) τον υπολογιστή σας.
3. Όταν εμφανιστεί το λογότυπο DELL™, πιέστε αμέσως <F12>. Επιλέξτε **Diagnostics** (Διαγνωστικοί έλεγχοι) από το μενού έναρξης και πιέστε <Enter>.
 -  **ΣΗΜΕΙΩΣΗ:** Αν περιμένετε πολλή ώρα και εμφανίζεται το λογότυπο του λειτουργικού συστήματος, συνεχίστε να περιμένετε ωστόσο δείτε την επιφάνεια εργασίας των Microsoft® Windows® και μετά τερματίστε τη λειτουργία του υπολογιστή σας και δοκιμάστε ξανά.
 -  **ΣΗΜΕΙΩΣΗ:** Αν εμφανιστεί μήνυμα που λέει ότι δεν βρέθηκε διαμέρισμα της βοηθητικής εφαρμογής διαγνωστικών ελέγχων, εκτελέστε το διαγνωστικό πρόγραμμα της Dell από τα μέσα με το όνομα *Drivers and Utilities* (Προγράμματα οδήγησης και βοηθητικές εφαρμογές).
4. Πατήστε κάποιο πλήκτρο για έναρξη του διαγνωστικού προγράμματος της Dell από το διαμέρισμα της βοηθητικής εφαρμογής διαγνωστικών ελέγχων στη μονάδα του σκληρού σας δίσκου και ακολουθήστε τις οδηγίες στην οθόνη.

Εκκίνηση του διαγνωστικού προγράμματος της Dell από τα μέσα με το όνομα Drivers and Utilities (Προγράμματα οδήγησης και βοηθητικές εφαρμογές)

 **ΣΗΜΕΙΩΣΗ:** Τα μέσα με το όνομα *Drivers and Utilities* (Προγράμματα οδήγησης και βοηθητικές εφαρμογές) είναι προαιρετικά και μπορεί να μην τα παραλάβετε μαζί με τον υπολογιστή σας.

1. Τοποθετήστε στη μονάδα τα μέσα με το όνομα *Drivers and Utilities* (Προγράμματα οδήγησης και βοηθητικές εφαρμογές).
2. Σβήστε και επανεκκινήστε τον υπολογιστή.

Όταν εμφανιστεί το λογότυπο DELL, πιέστε αμέσως <F12>.

 -  **ΣΗΜΕΙΩΣΗ:** Αν περιμένετε πολλή ώρα και εμφανίζεται το λογότυπο του λειτουργικού συστήματος, συνεχίστε να περιμένετε ωστόσο δείτε την επιφάνεια εργασίας των Microsoft® Windows® και μετά τερματίστε τη λειτουργία του υπολογιστή σας και δοκιμάστε ξανά.
 -  **ΣΗΜΕΙΩΣΗ:** Τα βήματα που ακολουθούν αλλάζουν την ακολουθία εκκίνησης μόνο για μία φορά. Στην επόμενη διαδικασία εκκίνησης, η εκκίνηση του υπολογιστή γίνεται σύμφωνα με τις συσκευές που καθορίζονται στο πρόγραμμα ρύθμισης του συστήματος.
3. Όταν εμφανιστεί η λίστα των συσκευών εκκίνησης, επιλέξτε **CD/DVD/CD-RW** και πιέστε <Enter>.
4. Στο μενού που εμφανίζεται επιλέξτε **Boot from CD-ROM** (Εκκίνηση από CD-ROM) και πιέστε <Enter>.
5. Πληκτρολογήστε 1 για να ξεκινήσει το μενού του CD και πιέστε <Enter> για να προχωρήσετε.

6. Επιλέξτε **Run the 32 Bit Dell Diagnostics** (Εκτέλεση του διαγνωστικού προγράμματος 32 Bit της Dell) από την αριθμημένη λίστα. Αν παρατίθενται πολλαπλές εκδόσεις, επιλέξτε την έκδοση που ενδείκνυται για τον υπολογιστή σας.
7. Όταν εμφανιστεί το **κύριο μενού** της Dell, επιλέξτε τον έλεγχο που θέλετε να εκτελεστεί και ακολουθήστε τις οδηγίες στην οθόνη.

[Επιστροφή στη σελίδα περιεχομένων](#)

[Επιστροφή στη σελίδα περιεχομένων](#)


Εργασία στον υπολογιστή σας

Dell™ Optiplex™ 960 mini tower/επιτραπέζιο υπολογιστή/μικρό υπολογιστή (SFF) Εγχειρίδιο σέρβις

- [Συνιστώμενα εργαλεία](#)
- [Πριν από τις εργασίες στον υπολογιστή σας](#)
- [Εργασία στον υπολογιστή σας](#)

Το έγγραφο αυτό παρουσιάζει τις διαδικασίες για την αφαίρεση και την εγκατάσταση των εξαρτημάτων στον υπολογιστή σας. Αν δεν αναφέρεται κάτι διαφορετικό, κάθε διαδικασία προϋποθέτει ότι:

- 1 Έχετε εκτελέσει τα βήματα της ενότητας [Πριν από τις εργασίες στον υπολογιστή σας](#).
- 1 Έχετε διαβάσει τις πληροφορίες για την ασφάλεια που συνοδεύουν τον υπολογιστή σας.
- 1 Κατά την αντικατάσταση ενός εξαρτήματος, έχετε ήδη αφαιρέσει το αρχικό, εάν έχει εγκατασταθεί.

 **ΣΗΜΕΙΩΣΗ:** Το χρώμα του υπολογιστή σας και κάποιων εξαρτημάτων ενδέχεται να διαφέρει σημαντικά σε σχέση με αυτά που εμφανίζονται σε αυτό το έγγραφο.


Συνιστώμενα εργαλεία


Για τις διαδικασίες που αναφέρει το παρόν έγγραφο μπορεί να απαιτούνται τα εξής εργαλεία:


- 1 Μικρό κατσαβίδι με επίπεδη μύτη
- 1 Σταυροκατσάβιδο
- 1 Μικρή πλαστική σφήνα
- 1 Ενημέρωση Flash BIOS (επισκεφτείτε τον ιστοχώρο υποστήριξης της Dell στη διεύθυνση support.dell.com)

Πριν από τις εργασίες στον υπολογιστή σας

Για την προστασία του υπολογιστή από ενδεχόμενες ζημιές, αλλά και για τη δική σας ασφάλεια, ακολουθήστε τις παρακάτω οδηγίες.

 **ΠΡΟΣΟΧΗ:** Πριν από κάθε εργασία στο εσωτερικό του υπολογιστή σας, διαβάζετε τις οδηγίες για την ασφάλεια που αποστέλλονται μαζί με τον υπολογιστή σας. Για πρόσθετες πληροφορίες σχετικά με τις καλύτερες πρακτικές ασφαλείας, ανατρέξτε στη σελίδα σχετικά με τη συμμόρφωση με τους κανονισμούς, στη διεύθυνση www.dell.com/regulatory_compliance.

 **ΠΡΟΣΟΧΗ:** Πολλές επισκευές μπορούν να εκτελεστούν μόνο από εξουσιοδοτημένο τεχνικό συντήρησης. Εσείς πρέπει να αναλαμβάνετε μόνο την αντιμετώπιση προβλημάτων και απλές επισκευές σύμφωνα με την εξουσιοδότηση που σας παρέχεται μέσω της τεκμηρίωσης του προϊόντος σας ή με βάση τις οδηγίες που σας δίνει η ομάδα τεχνικής εξυπηρέτησης και υποστήριξης μέσω διαδικτύου ή τηλεφώνου. Η εγγύησή σας δεν καλύπτει ζημιές εξαιτίας εργασιών συντήρησης που εκτελέστηκαν από τεχνικό ο οποίος δεν είναι εξουσιοδοτημένος από την Dell. Διαβάστε και ακολουθήστε τις οδηγίες που παραλάβατε μαζί με το προϊόν σας και αφορούν θέματα ασφαλείας.

 **ΕΙΔΟΠΟΙΗΣΗ:** Όταν αποσυνδέσετε το καλώδιο τραβήξτε το από το φιν ή την προεξοχή και όχι από το ίδιο το καλώδιο. Ορισμένα καλώδια διαθέτουν φιν με γλωσσίδες ασφάλισης. Όταν αποσυνδέετε αυτόν τον τύπο καλωδίου, πιέστε τις γλωσσίδες ασφάλισης πριν αποσυνδέσετε το καλώδιο. Καθώς τραβάτε το φιν, κρατάτε το σε ευθεία, ώστε να μην λυγίσει κάποιος ακροδέκτης. Επίσης, πριν συνδέσετε ένα καλώδιο βεβαιωθείτε ότι και τα δύο φιν είναι σωστά προσανατολισμένα και ευθυγραμμισμένα.

 **ΕΙΔΟΠΟΙΗΣΗ:** Για να μην προκληθεί ζημιά στον υπολογιστή, εκτελέστε τα βήματα που ακολουθούν πριν ξεκινήσετε τις εργασίες στο εσωτερικό του υπολογιστή.

1. Βεβαιωθείτε ότι η επιφάνεια εργασίας είναι επίπεδη και καθαρή για να αποφύγετε τις γρατσουνιές στο κάλυμμα του υπολογιστή.
2. Σβήστε τον υπολογιστή σας (ανατρέξτε στην ενότητα [Απενεργοποίηση του υπολογιστή σας](#)).

 **ΕΙΔΟΠΟΙΗΣΗ:** Για να αποσυνδέσετε ένα καλώδιο δικτύου, βγάλτε πρώτα το καλώδιο από τον υπολογιστή σας και, στη συνέχεια, βγάλτε το καλώδιο από τη συσκευή του δικτύου.

3. Αποσυνδέστε όλα τα καλώδια τηλεφώνου ή δικτύου από τον υπολογιστή.
4. Αποσυνδέστε τον υπολογιστή σας και όλες τις προσαρτημένες συσκευές από τις ηλεκτρικές τους πρίζες.
5. Πατήστε και κρατήστε πατημένο το κουμπί λειτουργίας ενώ το σύστημα είναι αποσυνδεδεμένο για γείωση της κάρτας συστήματος.
6. Αφαιρέστε το κάλυμμα του υπολογιστή.
 - 1 Υπολογιστής Mini Tower: [Αφαίρεση του καλύμματος του υπολογιστή Mini Tower](#).
 - 1 Επιτραπέζιος υπολογιστής: [Αφαίρεση του καλύμματος του επιτραπέζιου υπολογιστή](#).

1 Μικρός υπολογιστής (Small form factor): [Αφαίρεση καλύμματος μικρού υπολογιστή \(SFF\)](#).

- ➔ **ΕΙΔΟΠΟΙΗΣΗ:** Πριν αγγίξετε οτιδήποτε στο εσωτερικό του υπολογιστή, γειωθείτε αγγίζοντας μια άβαφη μεταλλική επιφάνεια, όπως το μέταλλο στο πίσω μέρος του υπολογιστή. Την ώρα που εργάζεστε, αγγίζετε κατά τακτά χρονικά διαστήματα την άβαφη μεταλλική επιφάνεια ώστε να απομακρύνετε τον στατικό ηλεκτρισμό που μπορεί να προκαλέσει βλάβη στα εσωτερικά εξαρτήματα.

Απενεργοποίηση του υπολογιστή σας

- ➔ **ΕΙΔΟΠΟΙΗΣΗ:** Για να μη χαθούν δεδομένα, αποθηκεύστε και κλείστε όλα τα ανοικτά αρχεία και τερματίστε όλα τα ανοικτά προγράμματα προτού απενεργοποιήσετε τον υπολογιστή σας.

1. Τερματίστε το λειτουργικό σύστημα.
2. Βεβαιωθείτε ότι έχετε απενεργοποιήσει τον υπολογιστή και όλες τις συνδεδεμένες συσκευές. Αν ο υπολογιστής σας και οι συνδεδεμένες συσκευές δεν απενεργοποιήθηκαν αυτόματα κατά τον τερματισμό του λειτουργικού συστήματος, πατήστε και κρατήστε πατημένο το κουμπί για περίπου 4 δευτερόλεπτα ώστε να απενεργοποιηθούν.

Εργασία στον υπολογιστή σας

Αφού ολοκληρώσετε τις διαδικασίες αντικατάστασης, βεβαιωθείτε ότι έχετε συνδέσει τις εξωτερικές συσκευές, κάρτες, καλώδια, κ.λπ. πριν ενεργοποιήσετε τον υπολογιστή.

1. Επανατοποθετήστε το κάλυμμα του υπολογιστή.
 - 1 Υπολογιστής Mini Tower: [Επανατοποθέτηση του καλύμματος του υπολογιστή Mini Tower](#).
 - 1 Επιτραπέζιος υπολογιστής: [Επανατοποθέτηση του καλύμματος του επιτραπέζιου υπολογιστή](#).
 - 1 Μικρός υπολογιστής (Small form factor): [Επανατοποθέτηση καλύμματος μικρού υπολογιστή \(SFF\)](#).
2. Συνδέστε τα καλώδια τηλεφώνου ή δικτύου στον υπολογιστή.

- ➔ **ΕΙΔΟΠΟΙΗΣΗ:** Για να συνδέσετε ένα καλώδιο δικτύου, πρώτα συνδέστε το καλώδιο στη συσκευή δικτύου και έπειτα συνδέστε το στον υπολογιστή.

3. Αν χρειάζεται, σηκώστε τον υπολογιστή όρθιο.
4. Συνδέστε τον υπολογιστή σας και όλες τις προσαρτημένες συσκευές στις ηλεκτρικές τους πρίζες.

- ➔ **ΕΙΔΟΠΟΙΗΣΗ:** Βεβαιωθείτε ότι καμία από τις θυρίδες εξαιρισμού του συστήματος δεν εμποδίζεται.

5. Ανοίξτε τον υπολογιστή σας.

[Επιστροφή στη σελίδα περιεχομένων](#)